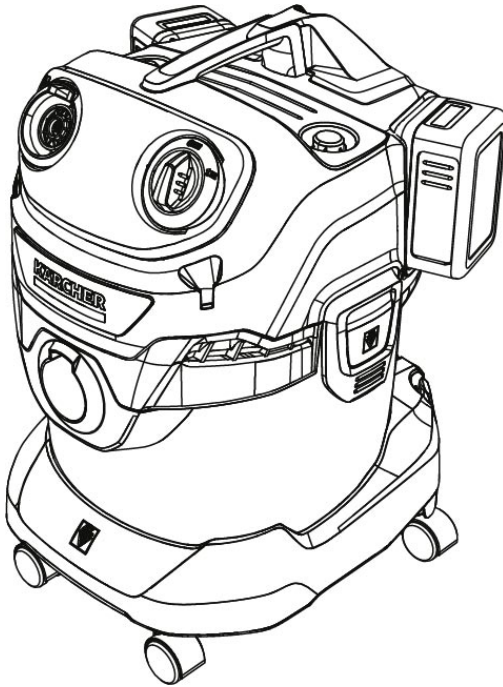


KÄRCHER

WD 4-18 Dual / WD 4-18 S Dual



Deutsch	5
English	7
Français	10
Italiano	13
Español	16
Português	19
Nederlands	22
Türkçe	24
Svenska	27
Suomi	30
Norsk	32
Dansk	35
Eesti	38
Latviešu	40
Lietuviškai	43
Polski	46
Magyar	48
Čeština	51
Slovenčina	54
Slovenščina	57
Românește	59
Hrvatski	62
Srpski	65
Ελληνικά	68
Русский	71
Українська	74
Қазақша	77
Български	80
العربية	86

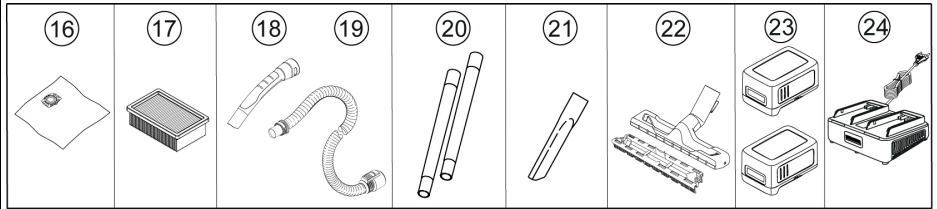
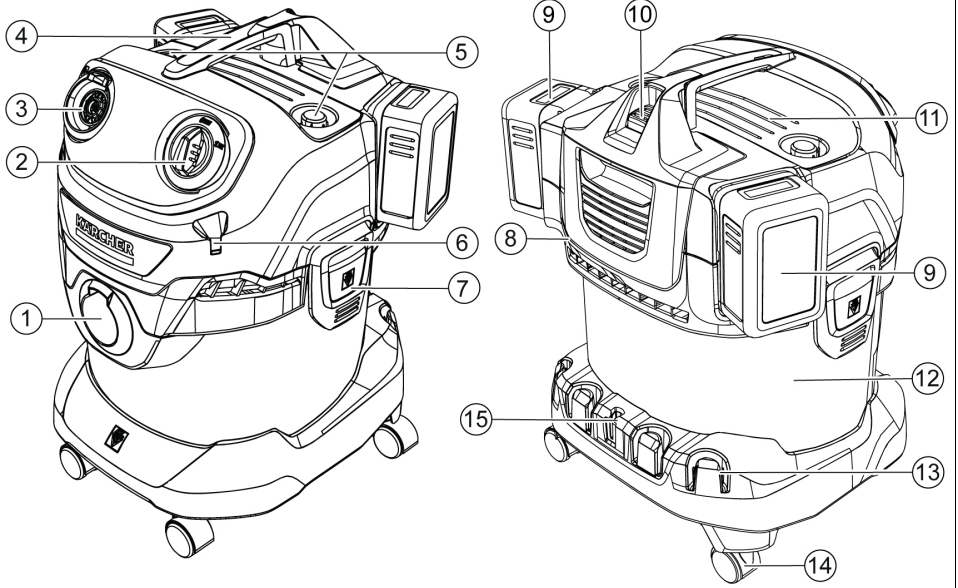


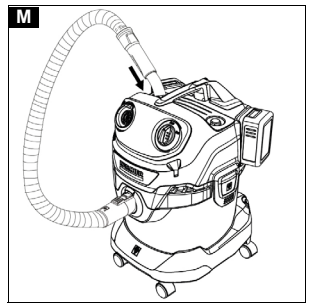
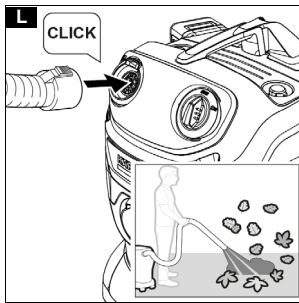
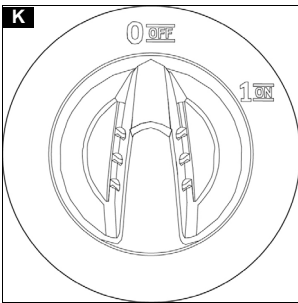
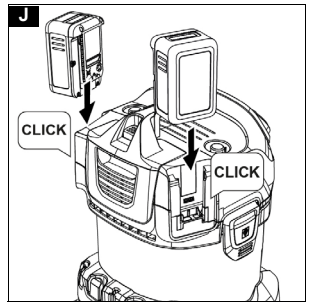
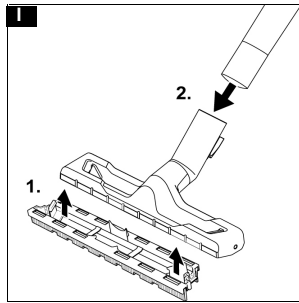
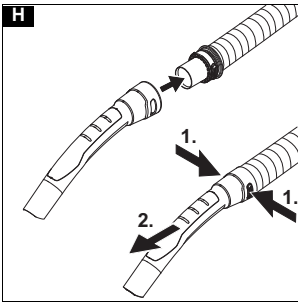
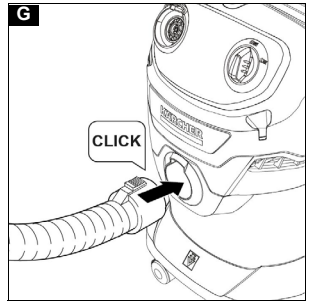
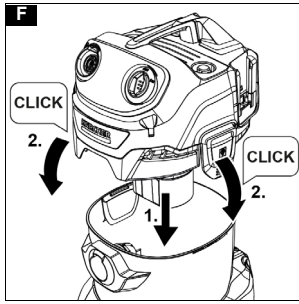
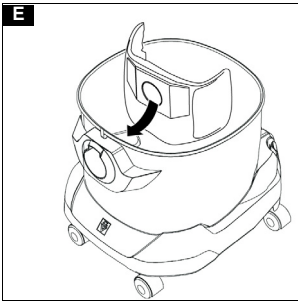
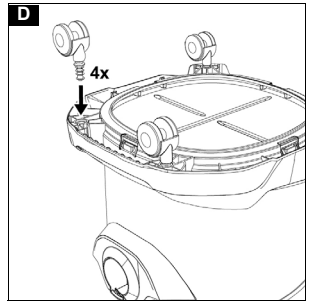
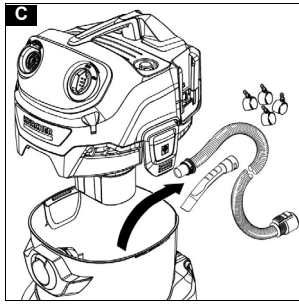
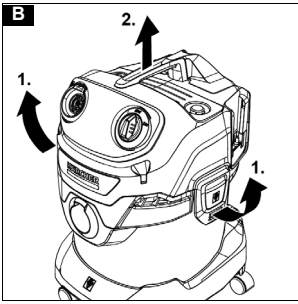
Register
your product

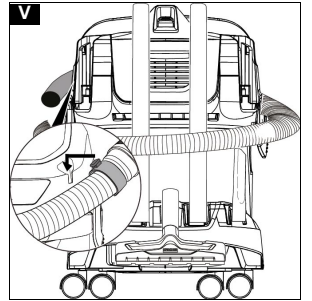
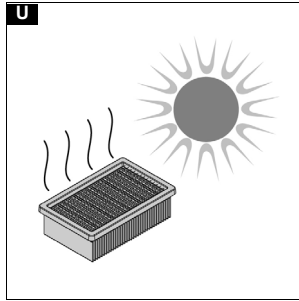
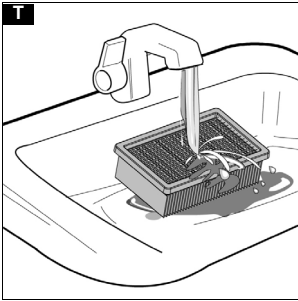
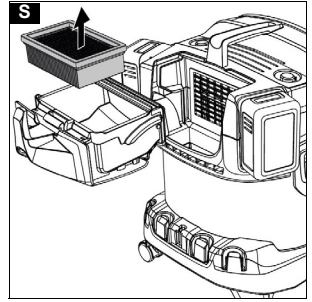
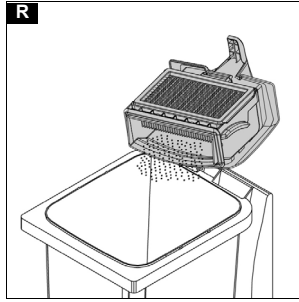
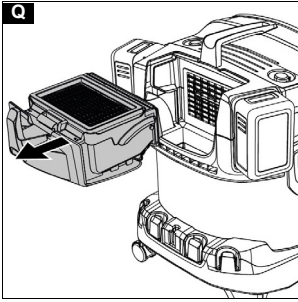
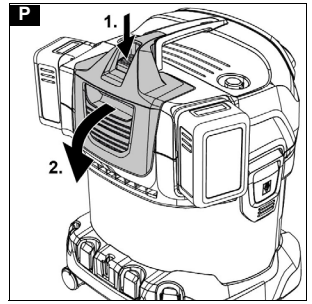
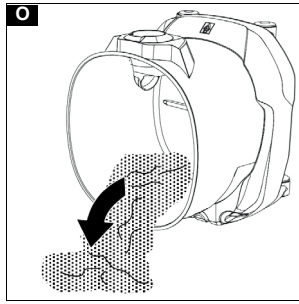
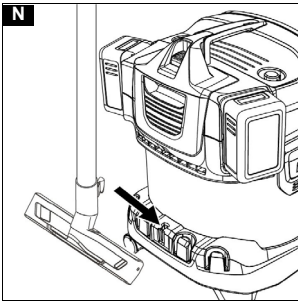
www.kaercher.com/welcome



59511970 (04/24)

A





Allgemeine Hinweise



Lesen Sie vor der ersten Benutzung des Geräts diese Originalbetriebsanleitung und die beiliegenden Sicherheitshinweise. Handeln Sie danach. Bewahren Sie beide Hefte für späteren Gebrauch oder für Nachbesitzer auf.

Bestimmungsgemäße Verwendung

Benutzen Sie das Gerät ausschließlich für den Privathaushalt.

Das Gerät ist entsprechend der in dieser Betriebsanleitung gegebenen Beschreibungen und den Sicherheitshinweisen zur Verwendung als Nass- und Trockensauger bestimmt.

Kalte Asche darf nur mit geeignetem Zubehör gesaugt werden.

Das Gerät vor Regen schützen und nicht im Außenbereich lagern.

Für den Betrieb sind Akkupacks der KÄRCHER Battery Power (+) Plattform mit 18 V Nennspannung sowie ein passendes KÄRCHER Ladegerät mit 18 V Nennspannung erforderlich.

Akkupacks und Ladegeräte, die nicht im Lieferumfang enthalten sind oder zusätzlich benötigt werden, sind als Zubehör erhältlich.

Umweltschutz



Die Verpackungsmaterialien sind recyclebar. Bitte Verpackungen umweltgerecht entsorgen.



Elektrische und elektronische Geräte enthalten wertvolle recyclebare Materialien und oft Bestandteile wie Batterien, Akkus oder Öl, die bei falschem Umgang oder falscher Entsorgung eine potenzielle Gefahr für die menschliche Gesundheit und die Umwelt darstellen können. Für den ordnungsgemäßen Betrieb des Geräts sind diese Bestandteile jedoch notwendig. Mit diesem Symbol gekennzeichnete Geräte dürfen nicht mit dem Hausmüll entsorgt werden.

Hinweise zu Inhaltsstoffen (REACH)

Aktuelle Informationen zu Inhaltsstoffen finden Sie unter: www.kaercher.de/REACH

Zubehör und Ersatzteile

Nur Original-Zubehör und Original-Ersatzteile verwenden, sie bieten die Gewähr für einen sicheren und störungsfreien Betrieb des Geräts.

Informationen über Zubehör und Ersatzteile finden Sie unter www.kaercher.com.

Lieferumfang

Der Lieferumfang des Geräts ist auf der Verpackung abgebildet. Prüfen Sie beim Auspacken den Inhalt auf Vollständigkeit. Bei fehlendem Zubehör oder bei Transportschäden benachrichtigen Sie bitte Ihren Händler.

Garantie

In jedem Land gelten die von unserer zuständigen Vertriebsgesellschaft herausgegebenen Garantiebedingungen. Etwaige Störungen an Ihrem Gerät beseitigen wir innerhalb der Garantiefrist kostenlos, sofern ein Material- oder Herstellungsfehler die Ursache sein sollte. Im Garantiefall wenden Sie sich bitte mit Kaufbeleg an Ihren Händler oder die nächste autorisierte Kundendienststelle.

(Adresse siehe Rückseite)

Weitere Garantieinformationen (falls vorhanden) finden Sie im Service-Bereich Ihrer lokalen Kärcher-Webseite unter "Downloads".

Gerätebeschreibung

Je nach gewähltem Modell gibt es Unterschiede in der Ausstattung. Die konkrete Ausstattung wird auf der Geräteverpackung beschrieben.

Abbildungen siehe Grafikseite.

Abbildung A

- ① Saugschlauchanschluss
- ② Geräteschalter 1 On / 0 Off
- ③ BlASFunktion
- ④ Tragegriff
- ⑤ Parkposition Handgriff / Zubehöraufnahme
- ⑥ Schlauchaufbewahrung (beidseitig)
- ⑦ Behälterverschluss
- ⑧ Typenschild mit Technischen Daten (z. B. Behältergröße)
- ⑨ Akkupack/Aufnahme für Akkupack
- ⑩ Filterkassette mit Entriegelungstaste
- ⑪ Ablagefläche
- ⑫ Behälter
- ⑬ Zubehöraufnahme
- ⑭ Lenkrolle
- ⑮ Parkposition Bodendüse
- ⑯ Filterbeutel
- ⑰ Flachfaltenfilter
- ⑱ Abnehmbarer Handgriff
- ⑲ Saugschlauch mit Verbindungsstück
- ⑳ Saugrohre 2 x 0,5 m
- ㉑ Fugendüse
- ㉒ Bodendüse
- ㉓ ** Akkupacks
- ㉔ ** Ladegerät

** optional

Lenkrollen montieren

1. Vor erster Inbetriebnahme den Inhalt aus dem Behälter entnehmen und die Lenkrollen montieren.

Abbildung B

Abbildung C

Abbildung D

Hinweis

Bei Versionen mit Edelstahlrohren vor erster Inbetriebnahme Schutzkappe abnehmen.

Inbetriebnahme

Filterbeutel einsetzen

1. Den Filterbeutel vollständig auffalten.
2. Filterbeutel auf dem Geräteanschluss anbringen und fest andrücken.

Abbildung E

- Den Gerätekopf aufsetzen und verriegeln.

Abbildung F

Hinweis

Zum Saugen von Feinstaub empfehlen wir, einen Filterbeutel zu verwenden.

Schlauch, Rohre, Bodendüse montieren

- Den Saugschlauch anschließen.
Abbildung G
- Den Saugschlauch mit dem Handgriff verbinden.
Abbildung H

Hinweis

Für bequemes Saugen auf engstem Raum kann der Handgriff abgenommen und das Zubehör direkt auf den Saugschlauch aufgesteckt werden.

Zum Lösen des Handgriffes müssen die grauen Flächen auf beiden Seiten des Handgriffes gedrückt und der Handgriff vom Schlauch abgezogen werden.

- Die Bodendüse montieren.
 - Den Einsatz in der Bodendüse montieren.
 - Die Bodendüse mit den Saugrohren verbinden.

Abbildung I

Akkupacks einsetzen

Hinweis

Das Gerät kann nur betrieben werden, wenn beide Akkupacks geladen und in der Akkupack-Aufnahme eingesetzt sind.

- Die Akkupacks von oben in die Akkupack-Aufnahme einschieben, bis sie einrasten.

ACHTUNG

Verwenden Sie ausschließlich Akkupacks der KÄRCHER Battery Power (+) Plattform mit 18 V Nennspannung.

Abbildung J

Gerät in Betrieb nehmen

Den Geräteschalter in die gewünschte Position stellen.

Abbildung K

- Stellung "1 ON": Die Saug- / Blasfunktion wird aktiviert.
- Stellung "0 OFF": Das Gerät wird ausgeschaltet.

Betrieb

ACHTUNG

Fehlender Flachfaltenfilter

Geräteschaden

Arbeiten Sie immer mit eingesetztem Flachfaltenfilter.

Hinweis

Achten Sie beim Kauf und Einbau von Filterbeutel und Flachfaltenfilter auf die aktuellen Teilenummern.

Informationen über Zubehör und Ersatzteile finden Sie unter www.kaercher.com.

Trockensaugen

ACHTUNG

Saugen von kalter Asche

Geräteschaden

Saugen Sie kalte Asche nur mit einem Aschevorabscheider.

ACHTUNG

Defekter oder nasser Flachfaltenfilter

Geräteschaden

Prüfen Sie vor Inbetriebnahme den Flachfaltenfilter auf Beschädigungen und ersetzen Sie ihn ggf.

Saugen Sie nur mit einem trockenen Flachfaltenfilter.

Hinweis

Den Filterbeutel rechtzeitig ersetzen, da ein zu voller Filterbeutel beschädigt werden könnte. Der Füllgrad des Filterbeutels ist abhängig vom aufgesaugten Schmutz. Bei Feinstaub, Sand usw. sollte der Filterbeutel häufiger ausgetauscht werden.

Nasssaugen

ACHTUNG

Nasssaugen mit Filterbeutel

Geräteschaden

Verwenden Sie beim Nasssaugen keinen Filterbeutel.

ACHTUNG

Betrieb mit vollem Behälter

Ist der Behälter voll, schließt ein Schwimmer die Saugöffnung und das Gerät läuft mit erhöhter Drehzahl.

Schalten Sie das Gerät sofort aus und leeren Sie den Behälter.

Hinweis

Fällt das Gerät um, kann der Schwimmer ebenfalls schließen. Um das Gerät wieder saugfähig zu machen, stellen Sie das Gerät auf, schalten es aus, warten 5 Sekunden und schalten es dann wieder ein.

Blasfunktion

Mit der Blasfunktion lassen sich Stellen reinigen, die schwer erreichbar sind oder an denen das Saugen nicht möglich ist, z. B. Laub in einem Kiesbeet.

- Saugschlauch in den Blasanschluss einstecken. Blasfunktion ist damit aktiviert.

Abbildung L

Betrieb unterbrechen

- Den Geräteschalter auf "0 OFF" stellen. Das Gerät wird ausgeschaltet.
- Variante 1: Handgriff des Saugschlauchs auf die Zwischenparkposition stecken.

Abbildung M

Variante 2: Bodendüse in die Parkposition einhängen.

Abbildung N

Betrieb beenden

- Den Geräteschalter auf "0 OFF" stellen. Das Gerät wird ausgeschaltet.
- Den Gerätekopf entfernen.

Abbildung B

- Den Behälter leeren.

Abbildung O

- Aufbewahrungsmöglichkeit:

Abbildung V

Hinweis

Der Saugschlauch kann um den Gerätekopf gewickelt und mit Hilfe der Schlauchmanschette am Gerätekopf befestigt werden.

- Das Gerät in einem trockenen und frostsicheren Raum aufbewahren.

Akkupacks entfernen

Hinweis

Entfernen Sie bei längeren Arbeitsunterbrechungen die Akkupacks aus dem Gerät und sichern Sie sie gegen unbefugte Nutzung.

- Die Akkupacks nach oben schieben und aus dem Gerät nehmen.

Transport

⚠ VORSICHT

Verletzungs- und Beschädigungsgefahr!

Verletzungen und Beschädigungen bei Nichtbeachten des Gewichts.

Beachten Sie bei Transport und Lagerung das Gewicht des Geräts.

Transport von Hand

1. Gerät am Tragegriff hochheben und tragen.

Transport in Fahrzeugen

1. Gerät gegen Verrutschen und Kippen sichern.

Pflege und Wartung

Allgemeine Pflegehinweise

- Das Gerät und die Zubehörteile aus Kunststoff mit einem handelsüblichen Kunststoffreiniger pflegen.
- Den Behälter und das Zubehör bei Bedarf mit Wasser ausspülen und vor der Wiederverwendung trocknen.

Filterkassette / Flachfallenfilter reinigen

1. Die Filterkassette entriegeln und herausklappen.
Abbildung P
2. Die Filterkassette entnehmen.
Abbildung Q
3. Die Filterkassette über einem Mülleimer entleeren. Bei stärkerer Verschmutzung Filterkassette gegen den Rand des Mülleimers klopfen. Der Flachfallenfilter muss dazu nicht aus der Filterkassette entnommen werden.
Abbildung R

Bei Bedarf den Flachfallenfilter separat reinigen.

4. Dazu den Flachfallenfilter aus der Filterkassette entnehmen.
Abbildung S

5. Den Flachfallenfilter unter fließendem Wasser reinigen. Nicht abreiben oder abbürsten.
Abbildung T

6. Den Flachfallenfilter vor Wiederverwendung vollständig trocknen lassen.
Abbildung U

Hinweis

Wir empfehlen, den Flachfallenfilter nach jeder Anwendung zu reinigen.

Hilfe bei Störungen

Störungen haben oft einfache Ursachen, die Sie mit Hilfe der folgenden Übersicht selbst beheben können. Im Zweifelsfall oder bei hier nicht genannten Störungen wenden Sie sich bitte an den autorisierten Kundendienst.

Gerät läuft nicht

Akkupack sitzt nicht richtig in der Aufnahme Akkupack.

1. Akkupack in Aufnahme Akkupack einschieben, bis er einrastet.

Hinweis

Ggf. Akkupack nochmals herausnehmen und wieder einsetzen, bis er einrastet.

Ladezustand des Akkupacks (siehe Display) zu schwach.

1. Akkupack aufladen.
Akkupack oder Ladegerät defekt.

1. Akkupack bzw. Ladegerät erneuern.

Gerät schaltet selbstständig ab

Gerät / Akkupack überhitzt.

- Warten, bis Gerät / Akkupack abgekühlt sind.

Nachlassende Saugleistung

Das Zubehör, der Saugschlauch oder die Saugrohre sind verstopft.

- Die Verstopfung mit einem geeigneten Hilfsmittel entfernen.

Der Filterbeutel ist voll

- Den Filterbeutel ersetzen.

Der Flachfallenfilter ist verschmutzt.

- Den Flachfallenfilter reinigen (siehe Kapitel *Filterkassette / Flachfallenfilter reinigen*).

Der Flachfallenfilter ist beschädigt.

- Den Flachfallenfilter ersetzen.

Technische Daten

Elektrischer Anschluss

Schutzart	IPX4	
Schutzklasse	III	
Akkuspannung	V	36
Nennleistung	W	335

Füllmenge

Behälterinhalt	l	20
----------------	---	----

Leistungsdaten Gerät

Betriebszeit bei voller Akkuladung	Minuten	14
im Normalbetrieb (18 V, 2,5 Ah)		
Betriebszeit bei voller Akkuladung	Minuten	28
im Normalbetrieb (18 V, 5 Ah)		

Ermittelte Werte gemäß EN 60335-2-79

Schalldruckpegel	dB(A)	66
------------------	-------	----

Technische Änderungen vorbehalten.

General notes



Read these original operating instructions and the enclosed safety instructions before using the device for the first time. Proceed accordingly.

Keep both books for future reference or for future owners.

Intended use

Only use the device in private households.

In accordance with the descriptions and the safety information in these operating instructions, the device is intended for use as a wet and dry vacuum cleaner.

Cold ashes may only be vacuumed with suitable accessories.

Protect the device from rain and do not store it outdoors.

For operation, battery packs of the KÄRCHER Battery Power (+) platform with 18 V nominal voltage and a suitable KÄRCHER charger with 18 V nominal voltage are required.

Battery packs/chargers that are not included in the scope of delivery or are additionally required are available as accessories.

Environmental protection



The packing materials can be recycled. Please dispose of packaging in accordance with the environmental regulations.



Electrical and electronic devices contain valuable, recyclable materials and often components such as batteries, rechargeable batteries or oil,

which - if handled or disposed of incorrectly - can pose a potential danger to human health and the environment. However, these components are required for the correct operation of the device. Devices marked by this symbol are not allowed to be disposed of together with the household rubbish.

Notes on the content materials (REACH)

Current information on content materials can be found at: www.kaercher.de/REACH

Accessories and spare parts

Only use original accessories and original spare parts. They ensure that the appliance will run fault-free and safely.

Information on accessories and spare parts can be found at www.kaercher.com.

Scope of delivery

The scope of delivery for the appliance is shown on the packaging. Check the contents for completeness when unpacking. If any accessories are missing or in the event of any shipping damage, please notify your dealer.

Warranty

The warranty conditions issued by our relevant sales company apply in all countries. We shall remedy possible malfunctions on your appliance within the warranty period free of cost, provided that a material or manufacturing flaw is the cause. In a warranty case, please contact your dealer (with the purchase receipt) or the next authorised customer service site. (See overleaf for the address)

Further warranty information (if available) can be found in the service area of your local Kärcher website under "Downloads".

Device description

The device is equipped with different equipment depending on the model selected. The specific equipment is described on the device packaging.

For the figures, please refer to the graphics page.

Illustration A

- ① Suction hose connection
- ② Power switch 1 On / 0 Off
- ③ Blowing function
- ④ Carrying handle
- ⑤ Handle parking position / accessory storage
- ⑥ Hose storage (both sides)
- ⑦ Container closure
- ⑧ Type plate with technical data (such as container size)
- ⑨ Battery pack/mount for battery pack
- ⑩ Filter box with unlocking button
- ⑪ Storage area
- ⑫ Container
- ⑬ Accessory storage
- ⑭ Steering roller
- ⑮ Floor nozzle parking position

- ⑯ Filter bag
- ⑰ Flat fold filter
- ⑱ Removable handle
- ⑲ Suction hose with connection piece
- ⑳ Suction pipes 2 x 0.5 m
- ㉑ Crevice nozzle
- ㉒ Floor nozzle
- ㉓ ** Rechargeable battery packs
- ㉔ ** Charger

** optional

Installing the steering rollers

1. Before initial startup, remove the contents from the container and mount the steering rollers.

Illustration B

Illustration C

Illustration D

Note

For versions with stainless steel tubes, remove the protective cover before initial startup.

Initial startup

Inserting the filter bag

1. Fully unfold the filter bag.
2. Attach the filter bag to the device connection and press it on firmly.

Illustration E

3. Fit and lock the device head.

Illustration F

Note

We recommend using a filter bag to vacuum fine dust.

Mounting the hose, pipes and floor nozzle

1. Connect the suction hose.
Illustration G
2. Connect the suction hose to the handle.
Illustration H

Note

For convenient vacuuming in confined spaces, the handle can be removed, and the accessories plugged directly onto the suction hose.

To release the handle, the grey areas on both sides of the handle must be pressed, and the handle pulled off of the hose.

3. Mount the floor nozzle.
 - Mount the insert in the floor nozzle.
 - Connect the floor nozzle to the suction pipes.

Illustration I

Fitting the battery packs

Note

The device can only be operated when both battery packs are charged and are inserted in the battery pack holder.

- Push the battery packs into the battery pack holder from above until the battery packs latch into place.

ATTENTION

Only use battery packs from the KÄRCHER Battery Power (+) platform with 18 V nominal voltage.

Illustration J

Starting up the device

Set the trigger into the desired position.

Illustration K

- Position "1 ON": The suction / blowing function is activated.
- Position "0 OFF": The device is switched off.

Operation

ATTENTION

Flat pleated filter missing

Device damage

Always work with the flat pleated filter inserted.

Note

Pay attention to the latest part numbers when purchasing and installing filter bags and flat pleated filters. Information on accessories and spare parts can be found at www.kaercher.com.

Dry vacuuming

ATTENTION

Vacuating cold ashes

Device damage

Only vacuum cold ash with an ash pre-separator.

ATTENTION

Defective or wet flat pleated filter

Device damage

Before initial startup, check the flat pleated filter for damage and replace it if necessary.

Only vacuum with a dry flat pleated filter.

Note

Replace the filter bag in good time, as a filter bag that is too full could be damaged. The fill degree of the filter bag depends on the amount of dirt vacuumed. The filter bag should be replaced more frequently when vacuuming fine dust, sand, etc.

Wet vacuuming

ATTENTION

Wet vacuuming with a filter bag

Device damage

Do not use a filter bag when vacuuming wet.

ATTENTION

Operation with full container

When the container is full, a float switch closes the suction opening and the device runs at a higher speed. Switch off the device immediately and empty the container.

Note

If the device falls over, the float can also close. To make the device capable of vacuuming again, set up the device, switch it off, wait 5 seconds and then switch it on again.

Blower function

The blower function can be used to clean areas that are difficult to reach or where vacuuming is not possible, e.g. leaves in a gravel bed.

- Insert the suction hose into the blower connection. The blower function is now activated.

Illustration L

Interrupting operation

1. Set the trigger to "0 OFF".
The device is switched off.

2. Variant 1: Place the handle of the suction hose in the intermediate parking position.

Illustration M

Variant 2: Attach the floor nozzle in the parking position.

Illustration N

Ending operation

1. Set the power switch to "0 OFF".
The device is switched off.
2. Remove the device head.

Illustration B

3. Empty the container.

Illustration O

4. Storage possibility:

Illustration V

Note

The suction hose can be wrapped around the device head and attached to the device head with the help of the hose collar.

5. Store the device in a dry and frost-proof room.

Removing the battery pack

Note

During longer work breaks, remove the battery packs from the device and secure them against unauthorized use.

- Push the battery packs upwards and remove them from the device.

Transport

⚠ CAUTION

Risk of injury and damage!

Injury or damage due to non-observance of the weight. Be aware of the weight of the device during transport and storage.

Manual transport

1. Lift and carry the device by the carrying handle.

Transport in vehicles

1. Secure the device against slipping and tipping over.

Care and service

General care instructions

- Clean the device and plastic accessory parts with a commonly available plastic cleaner.
- Rinse the container and accessories with water, as necessary, and dry them before further use.

Clean the filter box / flat pleated filter

1. Unlock the filter box and fold it out.

Illustration P

2. Remove the filter box.

Illustration Q

3. Empty the filter box into a waste container. In the case of heavy soiling, tap the filter box against the edge of the waste container. The flat pleated filter does not have to be removed from the filter box.

Illustration R

If necessary, clean the flat pleated filter separately.

4. To do this, remove the flat pleated filter from the filter box.

Illustration S

5. Clean the flat pleated filter under running water. Do not rub or brush off.

Illustration T

6. Allow the flat pleated filter to dry completely before reusing.

Illustration U

Note

We recommend cleaning the flat pleated filter after each use.

Troubleshooting guide

Malfunctions often have simple causes that you can remedy yourself using the following overview. When in doubt, or in the case of malfunctions not mentioned here, please contact your authorised Customer Service.

Device not running

Battery pack not correctly seated in the battery pack mounting.

1. Push the battery pack into the battery pack mounting until it latches into place.

Note

If necessary, remove the battery pack again and reinsert it until it latches into place.

Charging state of the battery pack (see display) too low.

1. Charge the battery pack.
Defective battery pack or charger.

1. Replace the battery pack or charger.

Device switches off automatically

Device/battery pack overheated.

- Wait until the device/battery pack has cooled down.

Declining suction performance

Accessories, the suction hose or the suction tubes are clogged.

- Remove the clog with a suitable aid.
- The filter bag is full
- Replace the filter bag.

The flat pleated filter is dirty.

- Clean the flat pleated filter (see Chapter *Clean the filter box / flat pleated filter*).

The flat pleated filter is damaged.

- Replace the flat pleated filter.

Technical data

Electrical connection

Degree of protection		IPX4
Protection class		III
Battery voltage (rechargeable)	V	36
Nominal power	W	335

Filling quantity

Tank content	l	20
--------------	---	----

Device performance data

Operating time with full battery charge in normal operation (18 V, 2.5 Ah)	Minutes	14
Operating time with full battery charge in normal operation (18 V, 5 Ah)	Minutes	28

Determined values in acc. with EN 60335-2-79

Sound pressure level	dB(A)	66
----------------------	-------	----

Subject to technical modifications.

Remarques générales



Veillez lire le présent le manuel d'instructions original et les consignes de sécurité jointes avant la première utilisation de l'appareil. Suivez ces instructions. Conservez les deux manuels pour une utilisation ultérieure ou pour le propriétaire suivant.

Utilisation conforme

Utiliser l'appareil uniquement pour un usage ménager privé.

L'appareil est destiné à être utilisé comme aspirateur d'humidité et de poussières conformément aux descriptions données dans le présent manuel d'utilisation et aux consignes de sécurité.

Les cendres froides ne peuvent être aspirées qu'avec des accessoires appropriés.

Protéger l'appareil de la pluie et ne pas le stocker à l'extérieur.

Pour le fonctionnement, des blocs-batteries de la plateforme KÄRCHER Battery Power (+) avec une tension nominale de 18 V et un chargeur KÄRCHER approprié avec une tension nominale de 18 V sont nécessaires.

Les blocs-batteries et chargeurs non inclus dans l'étendue de livraison ou nécessaires en supplément sont disponibles en tant qu'accessoires.

Protection de l'environnement



Les matériaux d'emballage sont recyclables.

Veillez éliminer les emballages dans le respect de l'environnement.



Les appareils électriques et électroniques contiennent des matériaux précieux recyclables et souvent des composants tels que des piles, batteries ou de l'huile représentant un danger potentiel pour la santé humaine et l'environnement, s'ils ne sont pas manipulés ou éliminés correctement. Ces composants sont cependant nécessaires pour le fonctionnement correct de l'appareil. Les appareils marqués par ce symbole ne doivent pas être jetés dans les ordures ménagères.

Remarques concernant les matières composantes (REACH)

Les informations actuelles concernant les matières composantes sont disponibles sous : www.kaercher.de/REACH

Accessoires et pièces de rechange

Utiliser exclusivement des accessoires et pièces de rechange originaux. Ceux-ci garantissent le fonctionnement sûr et sans défaut de votre appareil.

Des informations sur les accessoires et pièces de rechange sont disponibles sur le site Internet www.kaercher.com.

Etendue de livraison

L'étendue de livraison de l'appareil est illustrée sur l'emballage. Lors du déballage, vérifiez que le contenu de la livraison est complet. Si un accessoire manque ou en cas de dommage dû au transport, veuillez informer votre distributeur.

Garantie

Les conditions de garantie publiées par notre société commerciale compétente s'appliquent dans chaque pays. Nous remédions gratuitement aux défauts pos-

sibles sur votre appareil dans la durée de garantie dans la mesure où la cause du défaut est un vice de matériau ou de fabrication. En cas de garantie, veuillez vous adresser à votre distributeur ou au point de service après-vente autorisé le plus proche avec la facture d'achat.

(Voir l'adresse au dos)

Vous trouverez d'autres informations de garantie (le cas échéant) dans la zone de service de votre site Internet Kärcher local sous « Téléchargements ».

Description de l'appareil

Selon le modèle choisi, il existe des différences d'équipement. L'équipement spécifique est décrit sur l'emballage de l'appareil.

Pour les figures, voir la page des graphiques.

Illustration A

- ① Raccord de tuyau d'aspiration
- ② Interrupteur principal 1 On / 0 Off
- ③ Fonction soufflage
- ④ Poignée de transport
- ⑤ Poignée de position de stationnement/logement pour accessoires
- ⑥ Rangement pour flexible (des deux côtés)
- ⑦ Fermeture du réservoir
- ⑧ Plaque signalétique avec caractéristiques techniques (p. ex. taille du réservoir)
- ⑨ Bloc-batteries/réceptacle pour bloc-batteries
- ⑩ Cassette filtrante avec touche de déverrouillage
- ⑪ Surface de dépose
- ⑫ Réservoir
- ⑬ Logement pour les accessoires
- ⑭ Roue directionnelle
- ⑮ Position de stationnement buse pour sol
- ⑯ Sac filtrant
- ⑰ Filtre plat plissé
- ⑱ Poignée amovible
- ⑲ Tuyau d'aspiration avec raccord
- ⑳ Tubes d'aspiration 2 x 0,5 m
- ㉑ Suceur fentes
- ㉒ Buse pour sol
- ㉓ ** Bloc-batterie
- ㉔ ** Chargeur

** Option

Montage des roues directionnelles

1. Avant la première mise en service, retirer le contenu du réservoir et monter les roues directionnelles.

Illustration B

Illustration C

Illustration D

Remarque

Pour les versions avec tubes en acier inoxydable, retirer le capuchon de protection avant la première mise en service.

Mise en service

Insertion du sac filtrant

1. Déplier complètement le sac filtrant.
2. Placer le sac filtrant sur le raccord de l'appareil et appuyer fermement.

Illustration E

3. Poser et verrouiller la tête de l'appareil.

Illustration F

Remarque

Nous recommandons d'utiliser un sac filtrant pour aspirer la poussière fine.

Monter le flexible, les tubes, la buse pour sol

1. Raccorder le tuyau d'aspiration.

Illustration G

2. Relier le tuyau d'aspiration à la poignée.

Illustration H

Remarque

Pour faciliter l'aspiration dans les espaces très étroits, il est possible de retirer la poignée et de brancher les accessoires directement sur le tuyau d'aspiration.

Pour enlever la poignée, il faut appuyer sur les surfaces grises des deux côtés de la poignée et retirer la poignée du flexible.

3. Monter la buse pour sol.

- Monter l'insert dans la buse pour sol.
- Raccorder la buse pour sol aux tubes d'aspiration.

Illustration I

Insertion des blocs-batteries

Remarque

L'appareil ne peut être utilisé que si les deux blocs-batteries sont chargés et en place dans le logement de blocs-batteries.

- Pousser les blocs-batteries dans leur logement de blocs-batteries jusqu'à ce qu'ils s'enclenchent.

ATTENTION

Utilisez uniquement des blocs-batteries de la plateforme KÄRCHER Battery Power (+) avec une tension nominale de 18 V.

Illustration J

Mise en service de l'appareil

Placer l'interrupteur principal dans la position souhaitée.

Illustration K

- Position « 1 ON » : La fonction d'aspiration / soufflage est activée.
- Position « 0 OFF » : L'appareil est mis hors tension.

Utilisation

ATTENTION

Filtre plat plissé manquant

Dommages de l'appareil

Travaillez toujours avec le filtre plat plissé inséré.

Remarque

Lors de l'achat et de l'installation de sacs filtrants et de filtres plats plissés, faire attention aux références de pièce actuelles.

Des informations sur les accessoires et pièces de rechange sont disponibles sur le site www.kaercher.com.

Aspiration à sec

ATTENTION

Aspiration de cendres froides

Dommages de l'appareil

Aspirez les cendres froides uniquement avec un préséparateur de cendres.

ATTENTION

Filter plat plissé défectueux ou humide

Dommages de l'appareil

Avant la mise en service, vérifiez si le filtre plat plissé n'est pas endommagé et remplacez-le éventuellement. N'aspirez qu'avec un filtre plat plissé sec.

Remarque

Remplacer le sac filtrant en temps utile, car un sac filtrant trop plein pourrait être endommagé. Le degré de remplissage du sac filtrant dépend des salissures aspirées. Pour la poussière fine, le sable, etc., le sac filtrant doit être remplacé plus souvent.

Aspiration humide

ATTENTION

Aspiration humide avec sac filtrant

Dommages de l'appareil

N'utilisez pas de sac filtrant pour aspirer de l'eau.

ATTENTION

Fonctionnement avec réservoir plein

Dès que le réservoir est plein, le flotteur ferme l'ouverture d'aspiration et la vitesse de rotation de l'appareil augmente.

Éteindre immédiatement l'appareil et vider le réservoir.

Remarque

Si l'appareil tombe, le flotteur peut également se fermer. Pour que l'appareil puisse de nouveau aspirer, mettez en place l'appareil, éteignez-le, attendez 5 secondes puis rallumez-le.

Fonction soufflage

La fonction soufflage peut être utilisée pour nettoyer des zones difficiles à atteindre ou où l'aspiration n'est pas possible, par ex. Feuilles dans un parterre de gravier.

- Insérer le tuyau d'aspiration dans le raccord de soufflage. La fonction soufflage est maintenant activée.

Illustration L

Interrompre le fonctionnement

1. Mettre l'interrupteur principal en position « 0/OFF ». L'appareil est mis hors tension.
2. Variante 1 : Placer la poignée du tuyau d'aspiration en position de stationnement intermédiaire.

Illustration M

Variante 2 : Suspendre la buse pour sol en position d'arrêt.

Illustration N

Terminer l'utilisation

1. Mettre l'interrupteur principal en position « 0/OFF ». L'appareil est mis hors tension.
2. Retirer la tête de l'appareil.

Illustration B

3. Vider le réservoir.

Illustration O

4. Possibilité de stockage :

Illustration V

Remarque

Le tuyau d'aspiration peut être enroulé autour de la tête de l'appareil et fixé à la tête de l'appareil à l'aide du manchon de flexible.

5. Stocker l'appareil dans un endroit sec et à l'abri du gel.

Dépose du bloc-batterie

Remarque

Dans le cas de longues périodes d'arrêt, retirer les blocs-batteries de l'appareil et les sécuriser contre toute utilisation intempestive.

- Pousser les blocs-batteries vers le haut pour le sortir de l'appareil.

Transport

△ PRÉCAUTION

Risque de blessure et d'endommagement !

Risque de blessures et d'endommagement en cas de non-respect du poids.

Observez le poids de l'appareil pour le transport et le stockage.

Transport à la main

1. Soulever et porter l'appareil par la poignée de transport.

Transport en véhicule

1. Empêcher l'appareil de glisser et de se renverser.

Entretien et maintenance

Consignes générales d'entretien

- Entretien l'appareil et les accessoires en matière synthétique à l'aide d'un détergent pour synthétique du commerce.
- Rincer si nécessaire le réservoir et les accessoires à l'eau et les sécher avant toute réutilisation.

Nettoyage de la cassette filtrante/du filtre plat plissé

1. Déverrouiller et sortir la cassette filtrante.

Illustration P

2. Retirer la cassette filtrante.

Illustration Q

3. Vider la cassette filtrante dans une poubelle. En cas de fort encrassement, tapoter la cassette filtrante contre le bord de la poubelle. Pour cela, le filtre plat plissé ne doit pas être retiré de la cassette filtrante.

Illustration R

Nettoyer séparément le filtre plat plissé si nécessaire.

4. Pour cela, retirer le filtre plat plissé de la cassette filtrante.

Illustration S

5. Nettoyer le filtre plat plissé à l'eau courante. Ne pas frotter ni brosser.

Illustration T

6. Laisser sécher complètement le filtre plat plissé avant de le réutiliser.

Illustration U

Remarque

Nous recommandons de nettoyer le filtre plat plissé après chaque utilisation.

Dépannage en cas de défaut

Les défauts ont souvent des causes simples que vous pouvez vous-même éliminer à l'aide de l'aperçu suivant. En cas de doute, ou en absence de mention des dé-

faute, veuillez vous adresser au service après-vente autorisé.

L'appareil ne fonctionne pas

le bloc-batterie n'est pas correctement inséré dans le logement du bloc-batterie.

1. Insérer le bloc-batterie dans le logement du bloc-batterie jusqu'à ce qu'il s'enclenche.

Remarque

Si nécessaire, retirer à nouveau le bloc-batterie et l'insérer encore jusqu'à ce qu'il s'enclenche.

Etat de charge du bloc-batterie trop faible (voir l'écran).

1. Charger la batterie.

Bloc-batterie ou chargeur défectueux.

1. Remplacer le bloc-batterie ou le chargeur.

L'appareil s'arrête tout seul

Appareil / Bloc-batterie en surchauffe.

- Attendre que l'appareil / bloc-batterie soit refroidi.

Puissance d'aspiration diminuée

Les accessoires, le tuyau d'aspiration ou les tubes d'aspiration sont colmatés.

- Eliminer le colmatage avec un moyen auxiliaire adapté.

Le sac filtrant est plein.

- Remplacer le sac filtrant.

Le filtre plat plissé est encrassé.

- Nettoyer le filtre plat plissé (voir chapitre *Nettoyage de la cassette filtrante/du filtre plat plissé*).

Le filtre plat plissé est endommagé.

- Remplacer le filtre plat plissé.

Caractéristiques techniques

Raccordement électrique

Type de protection	IPX4	
Classe de protection	III	
Tension de la batterie	V	36
Puissance nominale	W	335

Volume de remplissage

Contenu du réservoir	l	20
----------------------	---	----

Caractéristiques de puissance de l'appareil

Heures de service avec chargement complet de la batterie en fonctionnement normal (18 V, 2,5 Ah)	Minutes	14
--	---------	----

Heures de service avec chargement complet de la batterie en fonctionnement normal (18 V, 5 Ah)	Minutes	28
--	---------	----

Valeurs déterminées selon EN 60335-2-79

Niveau de pression acoustique	dB(A)	66
-------------------------------	-------	----

Sous réserve de modifications techniques.

Avvertenze generali



Prima di utilizzare l'apparecchio per la prima volta, leggere le presenti istruzioni per l'uso originali e le allegate avvertenze di sicurezza. Agire secondo quanto indicato nelle istruzioni.

conservare entrambi i libretti per un uso futuro o per un successivo proprietario.

Impiego conforme alla destinazione

Questo apparecchio è destinato esclusivamente all'uso domestico.

L'apparecchio è destinato a essere utilizzato come aspiraliquidi e aspiratore a secco conformemente alle descrizioni e alle avvertenze di sicurezza riportate nelle presenti istruzioni per l'uso.

La cenere fredda può essere aspirata solo con gli accessori adatti.

Proteggere l'apparecchio da pioggia e conservarlo soltanto in ambienti chiusi.

Per il funzionamento, sono necessari un'unità accumulatore della piattaforma KÄRCHER Battery Power (+) con tensione nominale di 18 V e un caricabatterie KÄRCHER adatto con tensione nominale di 18 V.

Le unità accumulatore e i caricabatterie non compresi nel volume di fornitura o che sono ulteriormente necessari, possono essere acquistati come accessori.

Tutela dell'ambiente



I materiali di imballaggio sono riciclabili. Smaltire gli imballaggi nel rispetto dell'ambiente.



Gli apparecchi elettrici ed elettronici contengono materiali riciclabili preziosi e, spesso, componenti come batterie, accumulatori oppure olio che, se usati o smaltiti non correttamente, possono costituire un potenziale pericolo per la salute umana e per l'ambiente.

Questi componenti sono tuttavia necessari per un corretto funzionamento dell'apparecchio. Gli apparecchi contrassegnati con questo simbolo non devono essere smaltiti con i rifiuti domestici.

Avvertenze sulle sostanze componenti (REACH)

Per informazioni aggiornate sulle sostanze componenti si veda: www.kaercher.de/REACH

Accessori e ricambi

Utilizzando solamente accessori e ricambi originali, si garantisce un funzionamento sicuro e privo di disturbi dell'apparecchio.

Si possono trovare informazioni riguardo ad accessori e ricambi su www.kaercher.com.

Volume di fornitura

Il volume di fornitura dell'apparecchio è riportato sulla confezione. Disimballare la confezione e controllare che il contenuto sia completo. In caso di accessori mancanti o danni dovuti al trasporto si prega di contattare il rivenditore.

Garanzia

In ogni Paese, valgono le condizioni di garanzia rilasciate dalla nostra società di vendita competente. Entro il termine di garanzia eliminiamo gratuitamente eventuali guasti all'apparecchio, se causati da difetto del materiale o di produzione. Nei casi previsti dalla garanzia si prega di rivolgersi al proprio rivenditore, oppure al più vicino centro di assistenza autorizzato, esibendo lo scontrino di acquisto. (Indirizzi vedi retro)

Potete trovare ulteriori informazioni sulla garanzia (se disponibili) nell'area di assistenza del sito web Kärcher locale alla voce "Download".

Descrizione dell'apparecchio

A seconda del modello selezionato, la dotazione può variare. L'effettiva dotazione è descritta sulla confezione dell'apparecchio.

Per le figure vedi pagina dei grafici.

Figura A

- ① Attacco tubo flessibile di aspirazione
- ② Interruttore dell'apparecchio 1 On / 0 Off
- ③ Funzione di soffiatura
- ④ Maniglia di trasporto
- ⑤ Posizione di parcheggio impugnatura / alloggiamento per accessori
- ⑥ Custodia tubo flessibile (su entrambi i lati)
- ⑦ Chiusura del serbatoio
- ⑧ Targhetta con i dati tecnici (ad es. grandezza serbatoio)
- ⑨ Unità accumulatore/sede per l'unità accumulatore
- ⑩ Cartuccia filtrante con tasto di sblocco
- ⑪ Scomparto
- ⑫ Serbatoio
- ⑬ Alloggiamento per accessori
- ⑭ Ruota pivotante
- ⑮ Posizione di parcheggio bocchetta per pavimenti
- ⑯ Sacchetto filtro
- ⑰ Filtro plissettato piatto
- ⑱ Impugnatura estraibile
- ⑲ Tubo flessibile di aspirazione con raccordo
- ⑳ Tubi di aspirazione 2 x 0,5 m
- ㉑ Bocchetta fessure
- ㉒ Bocchetta per pavimenti
- ㉓ ** Unità accumulatore
- ㉔ ** Caricabatterie

** opzionale

Montaggio delle ruote orientabili

1. Prima della prima messa in funzione, estrarre il contenuto dal serbatoio e montare le ruote orientabili.

Figura B

Figura C

Figura D

Nota

Per le versioni con tubi in acciaio inox, rimuovere il cappuccio di protezione prima del primo utilizzo.

Messa in funzione

Inserimento del sacchetto filtro

1. Aprire completamente il sacchetto filtro.
2. Inserire il sacchetto filtro nell'attacco dell'apparecchio e spingerlo saldamente in posizione.

Figura E

3. Applicare la testa dell'apparecchio e bloccare.

Figura F

Nota

Per l'aspirazione di polvere fine si consiglia di utilizzare un sacchetto filtro.

Montaggio tubo flessibile, tubi, bocchetta per pavimenti

1. Collegare il tubo flessibile di aspirazione.

Figura G

2. Collegare il tubo flessibile di aspirazione con l'impugnatura.

Figura H

Nota

Per un utilizzo confortevole in spazi ristretti, è possibile rimuovere l'impugnatura e collegare gli accessori direttamente al tubo flessibile di aspirazione.

Per estrarre l'impugnatura, premere le aree grigie su entrambi i lati dell'impugnatura ed estrarla dal tubo flessibile.

3. Montare la bocchetta per pavimenti.

- Montare l'insero nella bocchetta per pavimenti.

- Collegare la bocchetta per pavimenti con i tubi di aspirazione.

Figura I

Inserimento unità accumulatore

Nota

Il dispositivo può essere utilizzato solo quando entrambe le unità accumulatore sono cariche e inserite nell'apposito alloggiamento.

- Spingere le unità accumulatore dall'alto nel relativo alloggiamento, finché non si sente lo scatto d'innesto.

ATTENZIONE

Utilizzare solo unità accumulatore della piattaforma KÄRCHER Battery Power (+) con tensione nominale di 18 V.

Figura J

Messa in funzione dell'apparecchio

Ruotare l'interruttore dell'apparecchio nella posizione desiderata.

Figura K

- Posizione "1 ON": La funzione di aspirazione / soffiatura si attiva.
- Posizione "0 OFF": L'apparecchio si spegne.

Esercizio

ATTENZIONE

Filtro plissettato piatto assente

Danni all'apparecchio

Lavorare sempre con il filtro plissettato piatto inserito.

Nota

Quando si acquistano e si installano i sacchetti filtro e i filtri plissettati piatti, prestare attenzione ai numeri componente.

Si possono trovare informazioni riguardo ad accessori e ricambi su www.kaercher.com.

Aspirapolvere

ATTENZIONE

Aspirazione di cenere fredda

Danni all'apparecchio

Aspirare la cenere fredda solo con un separatore di cenere.

ATTENZIONE

Filtro plissettato piatto difettoso o bagnato

Danni all'apparecchio

Prima della messa in funzione, controllare che il filtro plissettato piatto non sia danneggiato e sostituirlo se necessario.

Aspirare solo con un filtro plissettato piatto asciutto.

Nota

Sostituire per tempo il sacchetto filtro, in quanto un sacchetto filtro troppo pieno potrebbe danneggiarsi. Il grado di riempimento del sacchetto filtro dipende dallo sporco aspirato. In presenza di polvere fine, sabbia, ecc. il sacchetto filtro deve essere sostituito più spesso.

Aspiraliquidi

ATTENZIONE

Aspirazione liquidi con sacchetto filtro

Danni all'apparecchio

Non utilizzare alcun sacchetto filtro durante l'aspirazione liquidi.

ATTENZIONE

Esercizio con serbatoio pieno

Se il serbatoio è pieno, un serbatoio galleggiante chiude l'apertura di aspirazione e l'apparecchio funziona a regime elevato.

Spegnerne subito l'apparecchio e svuotare il serbatoio.

Nota

Se l'apparecchio dovesse ribaltarsi, anche il galleggiante potrebbe chiudersi. Perché l'apparecchio torni a funzionare, raddrizzare l'apparecchio, spegnerlo, attendere 5 secondi e quindi riaccenderlo.

Funzione di soffiatura

La funzione di soffiatura può essere utilizzata per pulire aree difficili da raggiungere o dove l'aspirazione non è possibile, ad es. foglie sulla ghiaia.

- Inserire il tubo flessibile di aspirazione nel raccordo di soffiatura. La funzione di soffiatura viene così attivata.

Figura L

Interruzione del funzionamento

1. Portare l'interruttore dell'apparecchio su "0 OFF". L'apparecchio si spegne.
2. Variante 1: Posizionare l'impugnatura del tubo flessibile di aspirazione nella posizione di parcheggio intermedia.

Figura M

Variante 2: Agganciare la bocchetta per pavimenti in posizione di parcheggio.

Figura N

Termine del funzionamento

1. Portare l'interruttore dell'apparecchio su "0 OFF". L'apparecchio si spegne.
2. Rimuovere la testa dell'apparecchio.

Figura B

3. Svuotare il serbatoio.

Figura O

4. Possibilità di conservazione:

Figura V

Nota

Il tubo flessibile di aspirazione può essere avvolto attorno alla testa dell'apparecchio e fissato con l'aiuto dell'anello di tenuta del tubo flessibile.

5. Conservare l'apparecchio in un luogo asciutto e protetto dal gelo.

Rimozione delle unità accumulatore

Nota

In caso di interruzioni di lavoro prolungate, rimuovere entrambe le unità accumulatore dall'apparecchio e assicurare lo stesso contro l'utilizzo non autorizzato.

- Spingere le unità accumulatore verso l'alto ed estrarle dall'apparecchio.

Trasporto

△ PRUDENZA

Pericolo di lesioni e di danneggiamento!

Pericolo di danneggiamento e pericolo di lesioni in caso di mancato rispetto del peso.

Nel trasporto e nello stoccaggio, osservare il peso dell'apparecchio.

Trasporto manuale

1. Sollevare l'apparecchio dalla maniglia di trasporto e spostarlo.

Trasporto su veicoli

1. Fissare l'apparecchio per impedirne lo scivolamento e il ribaltamento.

Cura e manutenzione

Istruzioni generali per la cura

- Trattare l'apparecchio e gli accessori in plastica con un detergente per plastica disponibile in commercio.
- Sciacquare serbatoio e accessori all'occorrenza con acqua e asciugarlo prima del riutilizzo.

Pulizia della cartuccia filtrante / filtro plissettato piatto

1. Sbloccare la cartuccia filtrante e aprirla.

Figura P

2. Rimuovere la cartuccia filtrante.

Figura Q

3. Svuotare la cartuccia filtrante in un secchio dell'immondizia. In presenza di sporco persistente, battere la cartuccia filtrante contro il bordo del secchio dell'immondizia. Il filtro plissettato piatto non deve essere rimosso dalla cartuccia filtrante.

Figura R

Se necessario, pulire il filtro plissettato piatto separatamente.

4. A tale scopo, rimuovere il filtro plissettato piatto dalla cartuccia filtrante.

Figura S

5. Pulire il filtro plissettato piatto sotto acqua corrente. Non strofinare e non spazzolare.

Figura T

6. Lasciare asciugare completamente il filtro plissettato piatto prima del riutilizzo.

Figura U

Nota

Si consiglia di pulire il filtro plissettato piatto dopo ogni utilizzo.

Guida alla risoluzione dei guasti

I guasti hanno spesso cause semplici che possono essere risolte con l'aiuto della panoramica seguente. In caso di dubbi o di guasti qui non menzionati si consiglia di rivolgersi al servizio assistenza autorizzato.

L'apparecchio non funziona

Unità accumulatore non correttamente inserita nell'alloggiamento.

1. Inserire l'unità accumulatore nell'alloggiamento dell'unità accumulatore finché quest'ultima non scatta in posizione.

Nota

Se necessario, rimuovere di nuovo l'unità accumulatore e reinserirla fino a quando non scatta in posizione.

Stato di carica dell'unità accumulatore troppo debole (vedi display).

1. Caricare l'unità accumulatore.

Unità accumulatore o caricabatterie difettosi.

1. Sostituire unità accumulatore o caricabatterie.

Spegnimento automatico dell'apparecchio

Apparecchio/unità accumulatore surriscaldati.

- Attendere fino al raffreddamento dell'apparecchio/unità accumulatore.

Diminuzione della potenza di aspirazione

Gli accessori, il tubo flessibile di aspirazione o i tubi di aspirazione sono intasati.

- Rimuovere l'ostruzione con un ausilio idoneo.

Il sacchetto filtro è pieno

- Sostituire il sacchetto filtro.

Il filtro plissettato piatto è sporco.

- Pulire il filtro plissettato piatto (vedere il capitolo *Pulizia della cartuccia filtrante / filtro plissettato piatto*).

Il filtro plissettato piatto è danneggiato.

- Sostituire il filtro plissettato piatto.

Dati tecnici

Collegamento elettrico

Grado di protezione	IPX4
Classe di protezione	III
Tensione batteria	V 36
Potenza nominale	W 335

Quantità di riempimento

Contenuto del serbatoio	l 20
-------------------------	------

Dati sulle prestazioni dell'apparecchio

Tempo di funzionamento a batteria completamente carica nel funzionamento normale (18 V, 2,5 Ah)	Minuti 14
---	-----------

Tempo di funzionamento a batteria completamente carica nel funzionamento normale (18 V, 5 Ah)	Minuti 28
---	-----------

Valori rilevati secondo EN 60335-2-79

Livello di pressione acustica	dB(A) 66
-------------------------------	----------

Con riserva di modifiche tecniche.

Avisos generales



Antes de poner en marcha por primera vez el equipo, lea este manual de instrucciones y las instrucciones de seguridad adjuntas. Actúe conforme a estos documentos. Conserve estos dos manuales para su uso posterior o para propietarios ulteriores.

Uso previsto

Usar el equipo únicamente en el ámbito doméstico. Según las descripciones e instrucciones de seguridad especificadas en este manual de instrucciones, el equi-

po está previsto para su uso como aspirador de humedad y en seco.

Las cenizas frías solo pueden aspirarse con los accesorios adecuados.

Proteger el equipo de la lluvia y no almacenarlo en el exterior.

Para el servicio se requieren acumuladores de la plataforma KÄRCHER Battery Power (+) con una tensión nominal de 18 V y un cargador KÄRCHER adecuado con una tensión nominal de 18 V.

Los acumuladores y cargadores que no estén incluidos en el alcance de suministro o que sean necesarios de forma adicional están disponibles como accesorios.

Protección del medioambiente



Los materiales de embalaje son reciclables. Eliminar los embalajes de forma respetuosa con el medioambiente.



Los equipos eléctricos y electrónicos contienen materiales reciclables y, a menudo, componentes, como baterías, acumuladores o aceite, que suponen un peligro potencial para la salud de las personas o el medio ambiente en caso de manipularse o eliminarse de forma inadecuada. Sin embargo, dichos componentes son necesarios para un funcionamiento adecuado del equipo. Los equipos identificados con este símbolo no pueden eliminarse con la basura doméstica.

Avisos sobre sustancias contenidas (REACH)

Encontrará información actualizada sobre las sustancias contenidas en: www.kaercher.de/REACH

Accesorios y repuestos

Utilice únicamente accesorios y repuestos originales, estos garantizan un servicio seguro y fiable del equipo. Encontrará información sobre los accesorios y repuestos en www.kaercher.com.

Volumen de suministro

El volumen de suministro del equipo se muestra en el embalaje. Compruebe la integridad del volumen de suministro durante el desembalaje. Póngase en contacto con su distribuidor si faltan accesorios o en caso de daños de transporte.

Garantía

En cada país se aplican las condiciones de garantía indicadas por nuestra compañía distribuidora autorizada. Subsananamos cualquier fallo en su equipo de forma gratuita dentro del plazo de garantía siempre que la causa se deba a un fallo de fabricación o material. En caso de garantía, póngase en contacto con su distribuidor o con el servicio de posventa autorizado más próximo presentando la factura de compra. (Dirección en el reverso)

Encontrará más información sobre la garantía (si está disponible) en el área de servicio de su página web local de Kärcher en "Downloads".

Descripción del equipo

Según el modelo seleccionado, existen diferencias en el equipamiento. El equipamiento específico se describe en el embalaje del equipo. Véanse las figuras en la página de gráficos.

Figura A

- ① Conexión para mangueras de aspiración

- ② Interruptor del equipo 1 On / 0 Off
- ③ Función de soplado
- ④ Asa de transporte
- ⑤ Posición de estacionamiento del asa/alojamiento de accesorios
- ⑥ Almacenamiento para mangueras (ambos lados)
- ⑦ Cierre del recipiente
- ⑧ Placa de características con datos técnicos (p. ej., tamaño del recipiente)
- ⑨ Acumulador/alojamiento para acumulador
- ⑩ Cartucho filtrante con tecla de desbloqueo
- ⑪ Compartimentos
- ⑫ Recipiente
- ⑬ Alojamiento de accesorios
- ⑭ Rodillo de dirección
- ⑮ Posición de estacionamiento para boquilla para suelos
- ⑯ Bolsa de filtro
- ⑰ Filtro plegado plano
- ⑱ Asa desmontable
- ⑲ Manguera de aspiración con conector
- ⑳ Tubos de aspiración 2 x 0,5 m
- ㉑ Boquilla para ranuras
- ㉒ Boquilla para suelos
- ㉓ ** Acumulador
- ㉔ ** Cargador

** opcional

Montaje de los rodillos de dirección

1. Antes de la primera puesta en funcionamiento, retirar el contenido del recipiente y montar los rodillos de dirección.

Figura B
Figura C
Figura D

Nota

Para las versiones con tubos de acero inoxidable, retire la tapa protectora antes de la primera puesta en funcionamiento.

Puesta en funcionamiento

Colocación de la bolsa de filtro

1. Desplegar la bolsa de filtro por completo.
2. Colocar la bolsa de filtro en la conexión del equipo y presionarla bien.

Figura E
Figura F

Nota

Recomendamos utilizar una bolsa de filtro para aspirar el polvo fino.

Montaje de la manguera, los tubos y la boquilla para suelos

1. Conectar la manguera de aspiración.

Figura G

2. Conectar la manguera de aspiración con el asa.

Figura H

Nota

Para aspirar cómodamente en espacios reducidos, el asa se puede quitar y los accesorios se pueden conectar directamente a la manguera de aspiración.

Para soltar el asa, presionar las superficies grises en ambos lados del asa y tirar del asa para sacarla de la manguera.

3. Montar la boquilla para suelos.

- Montar el inserto en la boquilla para suelos.
- Conectar la boquilla para suelos con los tubos de aspiración.

Figura I

Colocación de los acumuladores

Nota

El equipo solamente puede ponerse en servicio con los dos acumuladores cargados y colocados en su alojamiento.

- Presionar los acumuladores en su alojamiento hasta que encajen.

CUIDADO

Utilice únicamente baterías de la plataforma KÄRCHER Battery Power (+) con una tensión nominal de 18 V.

Figura J

Puesta en funcionamiento del equipo

Colocar el interruptor del equipo en la posición deseada.

Figura K

- Posición "1 ON": Se activa la función de soplado/aspiración.
- Posición "0 OFF": El equipo se desconecta.

Funcionamiento

CUIDADO

Falta el filtro plegado plano

Daños en el equipo

Trabaje siempre con el filtro plegado plano insertado.

Nota

Al comprar e instalar bolsas de filtro y filtros plegados planos, preste atención a las referencias actuales.

Encontrará información sobre los accesorios y los recambios en www.kaercher.com.

Aspiración en seco

CUIDADO

Aspiración de cenizas frías

Daño al dispositivo

Aspire únicamente las cenizas frías con un separador de cenizas.

CUIDADO

Filtro plegado plano mojado o defectuoso

Daños en el equipo

Antes de la puesta en funcionamiento, compruebe si el filtro plegado plano está dañado y cámbielo si es necesario.

Aspire únicamente con un filtro plegado plano seco.

Nota

Cambiar la bolsa de filtro a su debido tiempo, ya que una bolsa de filtro demasiado llena podría dañarse. El nivel de llenado de la bolsa de filtro depende de la su-

ciudad aspirada. En el caso de aspirar polvo fino, arena, etc. la bolsa de filtro debería cambiarse con mayor frecuencia.

Aspiración de suciedad líquida

CUIDADO

Aspiración de suciedad líquida con una bolsa de filtro

Daño al dispositivo

No utilice una bolsa de filtro al aspirar suciedad líquida.

CUIDADO

Operación con el recipiente lleno

Cuando el recipiente está lleno, un interruptor de flotador cierra la boca de aspiración y el dispositivo funciona a mayor velocidad.

Apague el dispositivo de inmediato y vacíe el recipiente.

Nota

Si el dispositivo se cae, el flotador también puede cerrarse. Para que el dispositivo pueda aspirar nuevamente, colóquelo en posición vertical, apáguelo, espere 5 segundos y luego enciéndalo nuevamente.

Función de soplado

La función de soplado se puede utilizar para limpiar áreas de difícil acceso o donde no es posible aspirar, por ejemplo, hojas en un lecho de canto rodado.

- Inserte la manguera de aspiración en la conexión de soplado. La función de soplado ahora está activada.

Figura L

Interrupción del servicio

1. Colocar el interruptor del equipo en la posición "0 OFF".
El equipo se desconecta.
2. Variante 1: Colocar el asa de la manguera de aspiración en la posición intermedia de estacionamiento.

Figura M

Variante 2: Enganchar la boquilla para suelos en la posición de estacionamiento.

Figura N

Finalización del servicio

1. Colocar el interruptor del equipo en la posición "0 OFF".
El equipo se desconecta.
2. Retirar el cabezal del equipo.

Figura B

3. Vaciar el recipiente.

Figura O

4. Posibilidad de almacenaje:

Figura V

Nota

La manguera de aspiración se puede enrollar alrededor del cabezal del equipo y fijarse al cabezal del equipo con la ayuda del manguito de la manguera.

5. Almacenar el equipo en una sala seca y protegida contra heladas.

Retirada de los acumuladores

Nota

Durante las interrupciones de trabajo, retirar ambos acumuladores del equipo y asegurarlos contra un uso no autorizado.

- Deslizar los acumuladores hacia arriba y sacarlos del equipo.

Transporte

⚠ **PRECAUCIÓN**

Peligro de daños y lesiones

Daños y lesiones por incumplimiento del peso.

Tener en cuenta el peso del equipo para su transporte y almacenamiento.

Transporte a mano

1. Levante y transporte el equipo agarrándolo por el asa de transporte.

Transporte en vehículos

1. Asegure el equipo para evitar que se desplace o vuelque.

Cuidado y mantenimiento

Instrucciones generales de cuidado

- Limpie el dispositivo y las piezas de plástico de los accesorios con un limpiador para plástico de uso común.
- Enjuague el recipiente y los accesorios con agua, según sea necesario, y séquelos antes de volver a usarlos.

Limpieza del cartucho filtrante/filtro plegado plano

1. Desbloquear el cartucho filtrante y empujarlo.

Figura P

2. Retirar el cartucho filtrante.

Figura Q

3. Vaciar el cartucho filtrante en un cubo de basura. Si está muy sucio, golpear el cartucho filtrante contra el borde del cubo de basura. Para ello, no es necesario retirar el filtro plegado plano del cartucho filtrante.

Figura R

Si es necesario, limpiar el filtro plegado plano por separado.

4. Para ello, retirar el filtro plegado plano del cartucho filtrante.

Figura S

5. Limpiar el filtro plegado plano con agua corriente. No frotar ni cepillar.

Figura T

6. Dejar que el filtro plegado plano se seque completamente antes de volver a utilizarlo.

Figura U

Nota

Recomendamos limpiar el filtro plegado plano después de cada uso.

Ayuda en caso de fallos

A menudo, las causas de los fallos son simples y pueden solucionarse con ayuda del siguiente resumen. En caso de duda o fallos no mencionados aquí, póngase en contacto con el servicio de posventa.

El equipo no funciona

La batería no está correctamente encajada en su alojamiento.

1. Inserte la batería en su alojamiento hasta que encaje.

Nota

Si es necesario, retire e inserte nuevamente la batería hasta que encaje.

El estado de carga de la batería es demasiado bajo (véase la pantalla).

1. Cargue la batería.

Bateria o cargador defectuosos.

1. Sustituya la batería o el cargador.

El equipo se apaga de forma autónoma

Sobrecalentamiento del equipo/la batería.

- Espere a que se enfríe el equipo/la batería.

Potencia de aspiración decreciente

El accesorio, la manguera de aspiración y el tubo de aspiración están obstruidos.

- Eliminar la obstrucción con un elemento adecuado.

La bolsa de filtro está llena

- Cambiar la bolsa de filtro.

El filtro plegado plano está sucio.

- Limpiar el filtro plegado plano (véase el capítulo

Limpeza del cartucho filtrante/filtro plegado plano).

El filtro plegado plano está dañado.

- Sustituya el filtro plegado plano.

Datos técnicos

Conexión eléctrica

Tipo de protección	IPX4	
Clase de protección	III	
Tensión de acumuladores	V	36vx
Potencia nominal	W	335

Volumen de llenado

Contenido del Contenedor	I	20
--------------------------	---	----

Datos de potencia del equipo

Tiempo de servicio con cargador de baterías cargado en servicio normal (18 V, 2,5 Ah)	Minutos	14
---	---------	----

Tiempo de servicio con cargador de baterías cargado en servicio normal (18 V, 5 Ah)	Minutos	28
---	---------	----

Valores calculados conforme a EN 60335-2-79

Nivel de presión acústica	dB(A)	66
---------------------------	-------	----

Nos reservamos el derecho a realizar modificaciones.

Indicações gerais



Antes da primeira utilização do aparelho leia o manual de instruções original e os avisos de segurança que o acompanham. Proceda em conformidade. Conserve as duas folhas para referência ou utilização futura.

Utilização prevista

Utilize o aparelho exclusivamente na habitação privada. O aparelho destina-se à utilização como aspirador de líquidos e sólidos em conformidade com as descrições e os avisos de segurança contidos neste manual de instruções.

As cinzas frias só podem ser aspiradas com acessórios adequados.

Proteger o aparelho da chuva e não o guardar no exterior.

Para a operação, são necessários conjuntos de bateria da plataforma KÄRCHER Battery Power (+) com tensão nominal de 18 V e um carregador KÄRCHER adequado com tensão nominal de 18 V.

Os conjuntos de bateria e os carregadores, que não estiverem incluídos no volume do fornecimento ou que forem adicionalmente necessários, estão disponíveis como acessórios.

Proteção do meio ambiente



Os materiais de empacotamento são recicláveis. Elimine as embalagens de acordo com os regulamentos ambientais.



Os aparelhos elétricos e eletrônicos contêm materiais recicláveis de valor e, com frequência, componentes como baterias, acumuladores ou óleo que, em caso de manipulação ou recolha errada, podem representar um potencial perigo para a saúde humana e para o ambiente. Estes componentes são necessários para o bom funcionamento do aparelho. Os aparelhos que apresentem este símbolo não devem ser recolhidos no lixo doméstico.

Avisos relativos a ingredientes (REACH)

Pode encontrar informações atualizadas acerca dos ingredientes em: www.kaercher.de/REACH

Acessórios e peças sobressalentes

Ao utilizar apenas acessórios originais e peças sobressalentes originais, garante uma utilização segura e o bom funcionamento do aparelho.

Informações acerca de acessórios e peças sobressalentes disponíveis em www.kaercher.com.

Volume do fornecimento

O volume do fornecimento do aparelho está indicado na embalagem. Ao abrir a embalagem, confirme a integridade do conteúdo. Caso faltem acessórios ou em caso de danos de transporte informe o seu fornecedor.

Garantia

Em cada país são válidas as condições de garantia transmitidas pela nossa sociedade distribuidora responsável. Trataremos de possíveis avarias no seu aparelho no âmbito do prazo da garantia, sem custos, desde que estas tenham origem num erro de material ou de fabrico. Em caso de garantia, contacte o seu revendedor ou a assistência técnica autorizada mais próxima, apresentando o talão de compra. (endereço consultar o verso)

Para mais informações sobre a garantia (se disponíveis), consultar "Transferências" na área de serviço do website local da Kärcher.

Descrição do aparelho

Dependendo do modelo selecionado, existem diferenças no equipamento. O equipamento específico é descrito na embalagem do aparelho.

Figuras, ver página de gráficos.

Figura A

- ① Ligação da mangueira de aspiração
- ② Interruptor do aparelho 1 ON / 0 OFF
- ③ Função de sopro
- ④ Pega de transporte
- ⑤ Posição de estacionamento do punho/suporte do acessório
- ⑥ Armazenamento da mangueira (ambos os lados)
- ⑦ Fecho do depósito
- ⑧ Placa de características com dados técnicos (por ex. exemplo, dimensão do depósito)
- ⑨ Conjunto de bateria/suporte para conjunto da bateria

- ⑩ Cassete filtrante com tecla de desbloqueio
- ⑪ Base de apoio
- ⑫ Depósito
- ⑬ Suporte do acessório
- ⑭ Roletos de direcção
- ⑮ Posição de estacionamento do bocal para pavimentos
- ⑯ Saco filtrante
- ⑰ Filtro de pregas
- ⑱ Punho amovível
- ⑲ Mangueira de aspiração com peça de ligação
- ⑳ Tubos de aspiração 2 x 0,5 m
- ㉑ Bocal para juntas
- ㉒ Bocal para pavimentos
- ㉓ ** Conjunto de bateria
- ㉔ ** Aparelho de carga

** opcional

Montar os roletos de direcção

- Antes do primeiro arranque, retirar o conteúdo do depósito e montar os roletos de direcção.

Figura B
Figura C
Figura D

Aviso

Para versões com tubos de aço inoxidável, remover a capa de protecção antes do primeiro arranque.

Colocação em funcionamento

Colocar o saco filtrante

- Desdobrar completamente o saco filtrante.
- Colocar o saco filtrante na ligação do aparelho e pressionar bem.

Figura E
Figura F

Aviso

Recomendamos a utilização de um saco filtrante para aspirar pó fino.

Montar a mangueira, tubos, bocal para pavimentos

- Conectar a mangueira de aspiração.
- Unir a mangueira de aspiração ao punho.

Figura H

Aviso

Para uma limpeza confortável em espaços reduzidos, o punho pode ser removido e o acessório pode ser montado directamente na mangueira de aspiração.

Para soltar o punho, as superfícies cinzentas dos dois lados do punho devem ser pressionadas e o punho deve ser retirado da mangueira.

- Montar o bocal para pavimentos.
 - Montar a inserção no bocal para pavimentos.
 - Unir o bocal para pavimentos aos tubos de aspiração.

Figura I

Inserir os conjuntos de bateria

Aviso

O aparelho só pode ser utilizado se ambas as baterias estiverem carregadas e inseridas no suporte do conjunto da bateria.

- Inserir os conjuntos de bateria no respetivo suporte a partir de cima até encaixarem.

ADVERTÊNCIA

Utilizar exclusivamente conjuntos de bateria da plataforma KÄRCHER Battery Power (+) com tensão nominal de 18 V.

Figura J

Colocar o aparelho em funcionamento.

Colocar o interruptor do aparelho na posição pretendida.

Figura K

- Posição "1 ON": A função de aspiração/sopro é activada.
- Posição "0 OFF": O aparelho é desligado.

Operação

ADVERTÊNCIA

Filtro de pregas em falta

Danos no aparelho

Trabalhe sempre com o filtro de pregas colocado.

Aviso

Ao comprar e instalar sacos filtrantes e filtros de pregas, observar as referências actuais.

Informações acerca de acessórios e peças sobressalentes disponíveis em www.kaercher.com.

Aspiração de sólidos

ADVERTÊNCIA

Aspiração de cinzas frias

Danos no aparelho

Aspire cinzas frias apenas com um separador prévio de cinzas.

ADVERTÊNCIA

Filtro de pregas molhado ou com defeito

Danos no aparelho

Antes do arranque, verifique se o filtro de pregas está danificado e substitua-o, se necessário.

Aspire apenas com um filtro de pregas seco.

Aviso

Substituir atempadamente o saco filtrante, pois um saco filtrante muito cheio pode danificar-se. O grau de enchimento do saco filtrante depende da sujidade aspirada. Em caso de pó fino, areia, etc., o saco filtrante deve ser substituído frequentemente.

Aspiração de líquidos

ADVERTÊNCIA

Aspiração de líquidos com saco filtrante

Danos no aparelho

Não utilize nenhum saco filtrante para a aspiração de líquidos.

ADVERTÊNCIA

Operação com depósito cheio

Se o depósito estiver cheio, um flutuador fecha a abertura de aspiração e o aparelho funciona a rotações mais elevadas.

Desligue o aparelho imediatamente e esvazie o depósito.

Aviso

Se o aparelho cair, o flutuador também pode fechar. Para o aparelho voltar a tomar-se absorvente, instale-o, desligue-o, aguarde 5 segundos e volte a ligá-lo.

Função de sopro

A função de sopro pode ser usada para limpar áreas que são difíceis de alcançar ou onde a aspiração não é possível, por exemplo, folhagem numa área de pedras soltas.

- Colocar a mangueira de aspiração na ligação de sopro. Assim, a função de sopro é activada.

Figura L

Interromper a operação

1. Colocar o interruptor do aparelho em "0/OFF". O aparelho é desligado.
2. Variante 1: Colocar o punho da mangueira de aspiração na posição de estacionamento intermédia.

Figura M

Variante 2: Pendurar o bocal para pavimentos na posição de estacionamento.

Figura N

Terminar a operação

1. Colocar o interruptor do aparelho em "0/OFF". O aparelho é desligado.
2. Retirar a cabeça do aparelho.

Figura B

3. Esvaziar o depósito.

Figura O

4. Possibilidade de armazenamento:

Figura V

Aviso

A mangueira de aspiração pode ser enrolada em torno da cabeça do aparelho e fixada na cabeça do aparelho com a ajuda do colar da mangueira.

5. Guardar o aparelho num local seco e sem risco de congelamento.

Retirar os conjuntos de bateria

Aviso

No caso de interrupções de trabalho mais prolongadas, retire os conjuntos de bateria do aparelho e proteja-os contra uma utilização indevida.

- Empurrar os conjuntos de bateria para cima e retirar do aparelho.

Transporte

⚠ CUIDADO

Perigo de lesões e danos!

Perigo de lesões e danos no caso de não observância do peso.

Tenha em atenção o peso do aparelho durante o transporte e armazenamento.

Transporte manual

1. Levantar no aparelho pela pega de transporte e transportá-lo.

Transporte em veículos

1. Proteger o aparelho de forma a que o mesmo não se mova ou tombe.

Conservação e manutenção

Instruções gerais de manutenção

- Assegurar a conservação do aparelho e das peças de acessórios de plástico com um produto de limpeza para plástico comum.
- Se necessário, lavar o depósito e os acessórios com água e secar antes de reutilizar.

Limpar a cassete filtrante/o filtro de pregas

1. Desbloquear a cassete filtrante e dobrar para fora.

Figura P

2. Retirar a cassete filtrante.

Figura Q

3. Esvaziar a cassete filtrante para um balde do lixo. Se a cassete filtrante estiver muito suja, bater a cassete filtrante contra a borda do balde do lixo. Para isso, o filtro de pregas não precisa de ser retirado da cassete filtrante.

Figura R

Se necessário, limpar o filtro de pregas separadamente.

4. Para tal, retirar o filtro de pregas da cassete filtrante.

Figura S

5. Limpar o filtro de pregas sob água corrente. Não esfregar nem escovar.

Figura T

6. Deixar o filtro de pregas secar completamente antes de o voltar a usar.

Figura U

Aviso

Recomendamos a limpeza do filtro de pregas depois de cada utilização.

Ajuda em caso de avarias

As avarias têm, geralmente, causas simples que podem ser corrigidas por si com a ajuda do seguinte resumo. Em caso de dúvida ou no caso de se tratar de uma avaria não mencionada aqui, contacte o serviço de assistência técnica autorizado.

O aparelho não funciona

O conjunto da bateria não assenta correctamente no suporte do conjunto da bateria.

1. Introduzir o conjunto da bateria no suporte do mesmo até engatar.

Aviso

Se necessário, voltar a retirar o conjunto de bateria e voltar a inseri-lo, até encaixar.

Estado de carga do conjunto de bateria (ver display) demasiado fraco.

1. Carregar conjunto da bateria. Conjunto da bateria ou carregador com defeito.

1. Substituir o conjunto da bateria ou o carregador.

O aparelho desliga-se automaticamente

O aparelho/conjunto da bateria sobreaquece.

- Aguardar até que o aparelho/conjunto da bateria arrefeça.

Perda de potência de aspiração

Os acessórios, a mangueira de aspiração ou os tubos de aspiração estão obstruídos.

- Desobstruir com um meio auxiliar adequado.

O saco filtrante está cheio

- Substituir o saco filtrante.

O filtro de pregas está sujo.

- Limpar o filtro de pregas (ver capítulo *Limpar a cassete filtrante/o filtro de pregas*).

O filtro de pregas está danificado.

- Substituir o filtro de pregas.

Dados técnicos

Ligação eléctrica

Tipo de protecção	IPX4	
Classe de protecção	III	
Tensão das baterias	V	36
Potência nominal	W	335

Quantidade de enchimento

Conteúdo do depósito	l	20
----------------------	---	----

Características do aparelho

Tempo de serviço com carregamento das baterias completo na operação normal (18 V, 2,5 Ah)	Minutos	14
Tempo de serviço com carregamento das baterias completo na operação normal (18 V, 5 Ah)	Minutos	28

Valores determinados de acordo com a EN 60335-2-79

Nível acústico	dB(A)	66
----------------	-------	----

Reservados os direitos a alterações técnicas.

Algemene instructies



Voordat u het apparaat voor het eerst gebruikt, dient u deze originele gebruiksaanwijzing en de meegeleverde veiligheidsinstructies door te lezen en deze in acht te nemen.

Bewaar beide documenten voor later gebruik of volgen de eigenaars.

Reglementair gebruik

Gebruik het apparaat uitsluitend voor de privé-huishouding.

Het apparaat is overeenkomstig de beschrijvingen en veiligheidsinstructies in deze gebruiksaanwijzing bestemd voor gebruik als veelzijdige natte en droge zuiger.

Koude as mag alleen worden opgezogen met hiervoor geschikte accessoires.

Bescherm het apparaat tegen regen en bewaar het niet buitenshuis.

De werking vereist accupacks van het KÄRCHER Battery Power (+)-platform met nominale spanning 18 V, alsook een gepast KÄRCHER-oplaadapparaat met nominale spanning 18 V.

Accupacks en oplaadapparaten die niet bij de leveringssomvang zijn inbegrepen of als aanvulling nodig zijn, zijn verkrijgbaar als toebehoren.

Milieubescherming



De verpakkingsmaterialen zijn herbruikbaar. Verwijder verpakkingen op een milieuvriendelijke manier.



Elektrische en elektronische apparaten bevatten waardevolle recyclebare materialen en vaak bestanddelen zoals batterijen, accu's of olie, die bij onjuiste omgang of verkeerd afvalverwijdering een potentieel gevaar voor de gezondheid van de mens en voor het milieu kunnen vormen. Voor een correcte werking van het apparaat zijn deze bestanddelen echter noodzakelijk. Voer apparaten met dit symbool niet samen met het huisvuil af.

Instructies betreffende ingrediënten (REACH)

Actuele informatie over ingrediënten vindt u op: www.kaercher.de/REACH

Toebehoren en reserveonderdelen

Gebruik alleen origineel toebehoren en originele reserveonderdelen. Deze garanderen een veilige en storingsvrije werking van het apparaat.

Informatie over toebehoren en reserveonderdelen vindt u onder www.kaercher.com.

Leveringsomvang

De leveringsomvang van het apparaat is op de verpakking afgebeeld. Controleer de inhoud bij het uitpakken op volledigheid. Bij ontbrekend toebehoren of bij transportschade neemt u contact op met uw distributeur.

Garantie

In elk land gelden de garantievoorwaarden die door onze verantwoordelijke verkoopmaatschappij zijn uitgegeven. Mogelijke storingen aan uw apparaat verhelpen we binnen de garantieperiode gratis, voor zover een materiaal- of fabricagefout de oorzaak is. Als u gebruik wilt maken van de garantie, neemt u met uw aankoopbon contact op met uw distributeur of de dichtstbijzijnde geautoriseerde klantenservice.

(adres zie achterzijde)

Meer informatie over de garantie (indien beschikbaar) vindt u in het servicegedeelte van uw lokale Kärcher-website onder "Downloads".

Beschrijving apparaat

Afhankelijk van het gekozen model zijn er verschillen in de uitrusting. De specifieke apparatuur wordt beschreven op de verpakking van het desbetreffende apparaat. Afbeeldingen, zie pagina met schema's.

Afbeelding A

- 1 Zuigslangaansluiting
- 2 Apparaatschakelaar 1 On / 0 Off
- 3 Blaasfunctie
- 4 Handgreep
- 5 Parkeerpositie handgreep / accessoirehouder
- 6 Slangopslag (beide kanten)
- 7 Reservoirsluiting
- 8 Typeplaatje met technische gegevens (bijv. reservoirgrootte)
- 9 Accupack/opname voor accupack
- 10 Filtercassette met ontgrendelingsknop
- 11 Opbergvak
- 12 Kuip
- 13 Opname toebehoren
- 14 Zwenkwiel
- 15 Vloersproeier parkeerpositie
- 16 Filterzak
- 17 Vlak harmonicafilter
- 18 Afneembare handgreep
- 19 Zuigslang met verbindingstuk

- 20 Zuigbuis 2 x 0,5 m
 - 21 Voegensproeier
 - 22 Vloersproeier
 - 23 ** Accupack
 - 24 ** Oplader
- ** optioneel

Zwenkwielen monteren

- Haal voor het eerste gebruik de inhoud uit de container en monteer de zwenkwielen.

Afbeelding B
Afbeelding C
Afbeelding D

Instructie

Bij uitvoeringen met roestvrijstalen buizen de beschermkap vóór het eerste gebruik verwijderen.

Inbedrijfstelling

Filterzak plaatsen

- De filterzak volledig openvouwen.
- De filterzak aan de apparaataansluiting bevestigen en stevig aandrukken.

Afbeelding E

- Plaats de apparaatkop en vergrendel deze.

Afbeelding F

Instructie

Voor het opzuigen van fijn stof adviseren wij een filterzak te gebruiken.

Slang, buizen, vloersproeier monteren

- De zuigslang aansluiten.
- De zuigslang met de handgreep verbinden.

Afbeelding H

Instructie

Voor gemakkelijk stofzuigen in kleine ruimtes kan de handgreep worden verwijderd en kunnen de accessoires direct op de zuigslang worden bevestigd.

Om de handgreep te lossen, drukt u op de grijze vlakken aan beide zijden van de handgreep en trekt u dan de handgreep van de slang.

- De vloersproeier monteren.
 - Monteer het inzetstuk in de vloersproeier.
 - De vloersproeier met de zuigbuizen verbinden.

Afbeelding I

Accupacks plaatsen

Instructie

Het apparaat kan alleen worden gebruikt als beide accu's opgeladen zijn en zich in de accupackhouder bevinden.

- De accupacks van boven in de accupackhouder schuiven tot ze vastklikken.

LET OP

Gebruik alleen accupacks van het KÄRCHER Battery Power (+)-platform met een nominale spanning van 18 V.

Afbeelding J

Apparaat in bedrijf nemen

De apparaatschakelaar in de gewenste stand zetten.

Afbeelding K

- Stand "1 AAN": De zuig-/blaasfunctie is geactiveerd.
- Stand "0 UIT": Het apparaat wordt uitgeschakeld.

Werking

LET OP

Ontbrekend vlak harmonicafilter

Schade aan het apparaat

Werk altijd met geplaatst vlak harmonicafilter.

Instructie

Let bij het kopen en plaatsen van filterzakken en vlakke harmonicafilters op de actuele onderdeelnummers.

Informatie over toebehoren en reserveonderdelen vindt u op www.kaercher.nl.

Droogzuigen

LET OP

Koude as opzuigen

Schade aan het apparaat

Zuig koude as alleen op met een asvoorafscheider.

LET OP

Defect of nat vlak harmonicafilter

Schade aan het apparaat

Controleer het vlakke harmonicafilter voor inbedrijfstelling op beschadigingen en vervang het indien nodig.

Alleen met een droog vlak harmonicafilter zuigen.

Instructie

Vervang de filterzak op tijd; een te volle filterzak kan beschadigd raken. De capaciteit van de filterzak hangt af van het opgezogen vuil. Bij fijnstof, zand etc. moet de filterzak vaker worden vervangen.

Natzuigen

LET OP

Nat zuigen met een filterzak

Schade aan het apparaat

Gebruik bij nat zuigen geen filterzak.

LET OP

Gebruik met volle container

Wanneer het reservoir vol is, sluit een vlotter de zuigopening en het apparaat draait met verhoogd toerental.

Schakel het apparaat meteen uit en leeg het reservoir.

Instructie

Als het apparaat omvalt, kan de vlotter ook sluiten. Om het apparaat weer te kunnen laten zuigen, zet u het apparaat neer, schakelt u het uit, en schakelt u het na 5 seconden weer in.

Blaasfunctie

De blaasfunctie kan worden gebruikt om gebieden te reinigen die moeilijk te bereiken zijn of waar zuigen niet mogelijk is, bijv. bladeren in een grindbed.

- De zuigslang in de blaasaansluiting steken. De blaasfunctie is nu geactiveerd.

Afbeelding L

Werking onderbreken

- De apparaatschakelaar op "0/OFF" zetten. Het apparaat wordt uitgeschakeld.
- Variant 1: Steek de handgreep van de zuigslang op de tussenparkeerstand.

Afbeelding M

Variant 2: Vloermondstuk in de parkeerstand hangen.

Afbeelding N

Werking beëindigen

- De apparaatschakelaar op "0/OFF" zetten. Het apparaat wordt uitgeschakeld.
- De apparaatkop verwijderen.

Afbeelding B

- Het reservoir legen.
Afbeelding O
- Opslagmogelijkheid:
Afbeelding V

Instructie

De zuigslang kan om de apparaatkop worden gewikkeld en met behulp van de slangmanchet aan de apparaatkop worden bevestigd.

- Het apparaat op een droge en vorstvrije plaats opbergen.

Accupacks verwijderen

Instructie

Verwijder bij langdurige werkonderbrekingen beide accupacks uit het apparaat en bescherm ze tegen onbevoegd gebruik.

- De accupacks omhoog schuiven en uit het apparaat halen.

Vervoer

⚠ VOORZICHTIG

Gevaar voor letsel en beschadiging!

Letsels en beschadigingen door het niet in acht nemen van het gewicht.

Neem bij het transport en de opslag het gewicht van het apparaat in acht.

Transport met de hand

- Apparaat bij de handgreep optillen en dragen.

Transport in voertuigen

- Apparaat borgen tegen wegglijden en kantelen.

Onderhoud

Algemene onderhoudsinstructies

- Apparaat en kunststof toebehoren met een gewone kunststofreiniger onderhouden.
- Container en toebehoren indien nodig met water uitspoelen en voor hergebruik drogen.

Filtercassette / vlak harmonicafilter reinigen

- Ontgrendel de filtercassette en klap deze uit.
Afbeelding P
- Verwijder de filtercassette.
Afbeelding Q
- Leeg de filtercassette in een vuilnisbak. Klop bij sterk vervuilde filtercassette tegen de rand van de vuilnisbak. Het vlakke harmonicafilter hoeft niet uit de filtercassette te worden verwijderd.

Afbeelding R

Reinig het vlakke harmonicafilter indien nodig ook nog apart.

- Verwijder hiervoor het vlakke harmonicafilter uit de filtercassette.
Afbeelding S

- Het vlakke harmonicafilter onder stromend water reinigen. Niet wrijven of afborstelen.
Afbeelding T

- Laat het vlakke harmonicafilter volledig drogen, alvorens het opnieuw te gebruiken.
Afbeelding U

Instructie

We adviseren om het vlakke harmonicafilter na elk gebruik schoon te maken.

Hulp bij storingen

Storingen hebben vaak oorzaken die eenvoudig met behulp van het volgende overzicht kunnen worden verhol-

pen. Neem bij twijfel of storingen die hier niet worden vermeld contact op met de erkende klantenservice.

Apparaat draait niet

Accupack zit niet correct in de opname van het accupack.

- Accupack in de opname van het accupack schuiven tot het vastklikt.

Instructie

Indien nodig, het accupack er weer uit halen en opnieuw plaatsen tot deze vastklikt.

Ladingstoestand van het accupack (zie display) te zwak.

- Laad de accupack op.

Accupack of oplaadapparaat defect.

- Accupack of oplaadapparaat vervangen.

Apparaat schakelt automatisch uit

Apparaat / accupack oververhit.

- Wachten tot het apparaat / accupack is afgekoeld.

Afnemende zuigkracht

De accessoires, de zuigslang of de zuigbuizen zijn verstopt.

- De verstopping met een geschikt hulpmiddel verwijderen.

De filterzak is vol

- Vervang de filterzak.

Het vlakke harmonicafilter is vuil.

- Het waterfilter reinigen (zie hoofdstuk *Filtercassette / vlak harmonicafilter reinigen*).

Het vlakke harmonicafilter is beschadigd.

- Vervang het vlakke harmonicafilter.

Technische gegevens

Elektrische aansluiting

Beschermingsgraad	IPX4	
Beschermingsklasse	III	
Batterijspanning	V	36
Nominaal vermogen	W	335

Inhoud

Inhoud reservoir	l	20
------------------	---	----

Gegevens capaciteit apparaat

Bedrijfstijd bij volledig opgeladen accu in normaal bedrijf (18 V, 2,5 Ah)	Minuten	14
--	---------	----

Bedrijfstijd bij volledig opgeladen accu in normaal bedrijf (18 V, 5 Ah)	Minuten	28
--	---------	----

Berekende waarden conform EN 60335-2-79

Geluidsdruk niveau	dB(A)	66
--------------------	-------	----

Technische wijzigingen voorbehouden.

Genel uyarılar



Cihazı ilk defa kullanmadan önce orijinal işletim kılavuzunu ve ekli güvenlik bilgilerini okuyun. Bu bilgilere göre hareket

edin.

Her iki kılavuzu daha sonra kullanmak için ve sizden sonraki kullanıcı için saklayın.

Amacına uygun kullanım

Cihazı sadece evde kullanın.

Cihaz bu kullanma talimatında belirtilen açıklamalara ve güvenlik bilgilerine uygun olarak ıslak ve kuru elektrik süpürgesi olarak kullanılmak üzere tasarlanmıştır.

Soğuk kül, sadece uygun aksesuarlarla vakumlanabilir. Cihazı yağmurdan koruyun ve dış ortamlarda depolamayın.

İşletim için 18 V nominal voltajlı KÄRCHER Battery Power (+) Plattform akü paketleri ile 18 V nominal voltajlı uyumlu bir KÄRCHER şarj aleti gereklidir.

Teslimat içeriğinde bulunmayan veya ilave olarak ihtiyaç duyulan akü paketleri ve şarj cihazları aksesuar olarak temin edilebilir.

Çevre koruma



Paketleme malzemeleri geri dönüştürülebilir. Lütfen ambalajları çevreye zarar vermeden bertaraf edin.



Elektrikli ve elektronik cihazlar, değerli ve geri dönüştürülebilir malzemelerin yanı sıra yanlış kullanılması veya yanlış bertaraf edilmesi durumunda insan sağlığı ve çevre için potansiyel tehlike teşkil edebilecek piller, aküler veya yağlar içerebilir. Ancak cihazın usulüne uygun şekilde çalıştırılması için bu parçaların gereklidir. Bu simge ile işaretlenen cihazlar evsel çöp ile birlikte bertaraf edilmemelidir.

İçerik maddelerine yönelik uyarılar (REACH)

İçerik maddelerine yönelik güncel bilgiler için bkz.:

www.kaercher.de/REACH

Aksesuarlar ve yedek parçalar

Sadece orijinal aksesuarlar ve orijinal yedek parçalar kullanın. Bu parçalar cihazın güvenli ve arızasız çalışmasını sağlar.

Aksesuar ve yedek parçalara ilişkin bilgiler için adres: www.kaercher.com.

Teslimat kapsamı

Cihazınızın teslimat kapsamı ambalajı üzerinde gösterilmiştir. Ambalaj açıldığında içindeki parçalarda eksiklik olup olmadığını kontrol edin. Aksesuarların eksik olması durumunda ya da nakliye hasarlarında yetkili satıcınızı bilgilendirin.

Garanti

Her ülkede yetkili distribütörümüz tarafından verilmiş garanti şartları geçerlidir. Garanti süresi içerisinde cihazınızda oluşabilecek hasarları, üretim veya malzeme hatasından kaynaklanıyorsa ücretsiz olarak gideriyoruz. Garanti durumunda satış faturası ile satıcınıza veya size en yakın yetkili servise başvurun.

(Adres için bkz. Arka sayfa)

Daha ayrıntılı garanti bilgilerinizi (varsa) yerel Kärcher web sitenizin servis bölümünde "İndirilenilen Dokümanlar" altında bulabilirsiniz.

Cihaz açıklaması

Seçilen modele bağlı olarak donanım değişir. Spesifik donanım, cihaz ambalajında açıklanmıştır.

Resimler için grafik sayfasına bakın.

Şekil A

- 1 Vakum hortumu bağlantısı
- 2 Cihaz şalteri 1 On (Açık) / 0 Off (Kapalı)
- 3 Üfleme fonksiyonu

- 4 Taşıma kulpu
- 5 Park konumu tutamağı / aksesuar yuvası
- 6 Hortum muhafaza yeri (her iki tarafta)
- 7 Hazne kilidi
- 8 Teknik verileri içeren tip levhası (örn. hazne boyutu)
- 9 Akü paketi/Akü paketi yuvası
- 10 Kilit açma tuşlu filtre kartuşu
- 11 Depolama alanı
- 12 Hazne
- 13 Aksesuar girişi
- 14 Yürütme tekerlekleri
- 15 Yer süpürme başlığı park konumu
- 16 Filtre torbası
- 17 Düz katlanmış filtre
- 18 Çıkarılabilir tutamak
- 19 Bağlantı parçalı vakum hortumu
- 20 Vakum boruları 2 x 0,5 m
- 21 Derz süpürme başlığı
- 22 Zemin Başlığı
- 23 ** Akü paketi
- 24 ** şarj cihazı

** İsteğe bağlı

Yönlendirme makaralarının takılması

1. İlk işleme almadan önce içeriği hazneden çıkarın ve yönlendirme makaralarını monte edin.

Şekil B

Şekil C

Şekil D

Not

Paslanmaz çelik borulu modellerde, ilk işleme alımdan önce koruma kapağını çıkarın.

İşletime alma

Filtre torbasının yerleştirilmesi

1. Filtre torbasını tamamen açın.
2. Filtre torbasını cihaz bağlantısına takın ve sıkıca bastırın.

Şekil E

3. Cihaz başlığını yerleştirin ve kilitleyin.

Şekil F

Not

İnce toz emmek için filtre torbası kullanmanızı öneririz.

Hortumu, boruları, yer süpürme başlığını monte edin

1. Vakum hortumunu bağlayın.
Şekil G
2. Vakum hortumunu, tutamak ile bağlayın.
Şekil H

Not

Dar alanlarda rahat bir şekilde çalışmak için tutamak çıkarılabilir ve aksesuarlar direkt olarak vakum hortumuna takılabilir.

Tutamağı serbest bırakmak için sapın her iki yanındaki gri yüzeylere bastırın ve tutamağı hortumdan çekerek çıkarın.

3. Yer süpürme başlığını monte edin.

- Ek parçayı yer süpürme başlığına monte edin.
- Yer süpürme başlığını, vakum borusu ile bağlayın.

Şekil I

Akü paketlerinin takılması

Not

Cihaz yalnızca her iki akü paketi de şarj edildiğinde ve akü paketi yuvasına yerleştirildiğinde çalıştırılabilir.

- Akü paketlerini, yerine oturana kadar yukarıdan akü paketi yuvasına itin.

DIKKAT

Yalnızca 18 V nominal voltajlı KÄRCHER Battery Power (+) platformu akü paketi kullanın.

Şekil J

Cihazı çalıştırma

Cihaz şalterini istenen konuma çevirin.

Şekil K

- Konum "1 ON": Vakum / üfleme fonksiyonu etkinleştirilir.
- Konum "0 OFF": Cihaz kapatılır.

İşletim

DIKKAT

Düz katlanmış filtre eksik

Cihazda zarar

Daima düz katlanmış filtre takılı iken çalışın.

Not

Filtre torbaları ve düz katlanmış filtreleri satın alırken ve kurarken güncel parça numaralarına dikkat edin.

Aksesuarlar ve yedek parçalara ilişkin bilgiler için: www.kaercher.com.

Kuru süpürme

DIKKAT

Soğuk küllerin vakumlanması

Cihazda zarar

Soğuk külü, sadece kül ön ayırıcısı ile vakumlayın.

DIKKAT

Düz katlanmış filtre arızalı ya da ıslak

Cihazda zarar

Düz katlanmış filtreyi, işleme almadan önce hasara

karşı kontrol edin ve gerekirse filtreyi değiştirin.

Vakumlama işlemi, sadece kuru bir düz katlanmış filtre ile yapılmalıdır.

Not

Çok dolduğunda zarar görebileceğinden filtre torbasını zamanında değiştirin. Filtre torbasının dolm derecesi süpürülen kir miktarından bağımsızdır. Kum gibi ince toz söz konusu olduğunda filtre torbası daha sık değiştirilmelidir.

Islak süpürme

DIKKAT

Filtre torbasiyla ıslak vakum

Cihazda zarar

Islak vakum işlemleri için filtre torbası kullanmayın.

DIKKAT

Dolu hazne ile işletim

Hazne dolduğunda flatör emme açıklığını kapatır ve cihaz yüksek hızda çalışır.

Cihazı hemen kapatın ve hazneyi boşaltın.

Not

Cihaz devrildiğinde şamandıra da kapanabilir. Cihazın vakum özelliğini tekrar kullanabilmek için cihazı kurun, kapatın, 5 saniye bekleyin ve tekrar açın.

Üfleme fonksiyonu

Üfleme fonksiyonu, ulaşılması zor veya vakumlamanın mümkün olmadığı alanları temizlemek için kullanılabilir, örn. çakıl yatağında yapraklar.

- Vakum hortumunu üfleme bağlantısına yerleştirin. Üfleme fonksiyonu böylece etkinleştirilir.

Şekil L

İşletmeyi duraklatma

1. Cihaz şalterini "0 OFF" konumuna alın. Cihaz kapatılır.
2. Varyasyon 1: Vakum hortumunun tutamağını ara park konumuna getirin.

Şekil M

Varyasyon 2: Yer süpürme başlığını park konumuna asın.

Şekil N

İşletimin sonlandırılması

1. Cihaz şalterini "0 OFF" konumuna alın. Cihaz kapatılır.
2. Cihaz başlığını çıkarın.

Şekil B

3. Hazneyi boşaltın.

Şekil O

4. Depolama olanağı:

Şekil V

Not

Vakum hortumu, cihaz başlığının etrafına sarılarak hortum manşonu yardımıyla cihaz başlığına takılabilir.

5. Cihazı kuru ve donma tehlikesi bulunmayan bir yerde depolayın.

Akü paketlerinin çıkarılması

Not

Uzun süre çalışmaya ara verilecekse akü paketlerini cihazdan çıkarın ve yetkisiz kişiler tarafından kullanılmalarını engellemek için önlemler alın.

- Akü paketlerini yukarı itin ve cihazdan çıkarın.

Taşıma

⚠ TEDBİR

Yaralanma ve hasar tehlikesi mevcuttur!

Ağırlığın dikkate alınmaması durumunda yaralanma ve hasarlar!

Taşıma ve yataklama sırasında cihazın ağırlığına dikkat edin.

El ile taşıma

1. Cihazı taşıma kulpundan kaldırın ve taşıyın.

Taşıt içerisinde taşıma

1. Cihazı kaymaya ve devrilmeye karşı emniyete alın.

Bakım ve koruma

Bakım ile ilgili genel bilgiler

- Cihazı ve plastik aksesuar parçalarını, piyasada bulunan bir plastik temizleyici ile temizleyin.

- Hazneyi ve aksesuarları ihtiyaç duyulduğunda su ile durulayın ve tekrar kullanmadan önce kurulayın.

Filtre kartuşunun / düz katlanmış filtrenin temizlenmesi

1. Filtre kartuşunun kilidini açın ve kartuşu dışarı doğru katlayın.

Şekil P

2. Filtre kartuşunu çıkarın.

Şekil Q

3. Filtre kartuşunun içeriğini bir çöp tenekesine boşaltın. Çok kirliyse filtre kartuşunu çöp kutusunun kenarına hafifçe vurun. Düz katlanmış filtrenin filtre kartuşundan çıkarılmasına gerek yoktur.

Şekil R

Gerekirse, düz katlanmış filtreyi ayrıca temizleyin.

4. Bunun için, düz katlanmış filtreyi filtre kartuşundan çıkarın.

Şekil S

5. Düz katlanmış filtreyi, akan su altında yıkayın. Filtreyi ovalamayın ya da fırçalamayın.

Şekil T

6. Yeniden kullanmadan önce düz katlanmış filtrenin tamamen kurumasını bekleyin.

Şekil U

Not

Düz katlanmış filtreyi, her kullanımdan sonra temizlemenizi öneririz.

Arıza durumunda yardım

Arızaların sebepleri çoğu zaman aşağıdaki genel bakış yardımıyla kendiniz giderebileceğiniz kadar basittir. Karsızlık durumunda veya burada adı geçmeyen arızalarda lütfen yetkili müşteri hizmetlerine başvurun.

Cihaz çalışmıyor

Akü paketi, yuvasına oturmuyor.

1. Akü paketini, yerine oturana kadar cihaz yuvasına yerleştirin.

Not

Gerekirse akü paketini bir kez daha çıkarın ve kilitleme dek yeniden yerleştirin.

Akü paketinin şarj durumu (ekrana bakın) çok düşük.

1. Akü paketini şarj edin.

Akü paketi veya şarj cihazı arızalı.

1. Akü paketi veya şarj cihazını yenileyin.

Cihaz kendiliğinden kapanıyor

Cihaz / akü paketi aşırı ısınıyor.

- Cihaz / akü paketi soğuyana kadar bekleyin.

Azalan vakum gücü

Aksesuarlar, vakum hortumu veya vakum boruları tıkalı.

- Tıkanıklığı, uygun bir yardımcı madde ile giderin.

Filtre torbası dolu

- Filtre torbasını değiştirin.

Düz katlanmış filtre kirlil.

- Düz katlanmış filtreyi temizleyin (bkz. Bölüm *Filtre kartuşunun / düz katlanmış filtrenin temizlenmesi*).

Düz katlanmış filtre hasarlı.

- Düz katlanmış filtreyi değiştirin.

Teknik bilgiler

Elektrik bağlantısı

Koruma türü		IPX4
Koruma sınıfı		III
Akü gerilimi	V	36
Nominal güç	W	335

Dolum miktarı

Hazne içeriği | 20

Cihaz performans verileri

Normal işletimde akü doluyken iş- Dakika 14

letim süresi (18 V, 2,5 Ah)

Normal işletimde akü doluyken iş- Dakika 28

letim süresi (18 V, 5 Ah)

EN 60335-2-79 uyarınca tespit edilen değerler

Ses basınç seviyesi dB(A) 66

Teknik değişiklik hakkı saklıdır.

Allmän information



Läs igenom den här originalbruksanvisningen och medföljande säkerhetsinformation innan du använder din apparat första gången. Följ alla anvisningar.

Förvara båda häftena för framtida bruk eller för nästa ägare.

Avsedd användning

Denna maskin får endast användas i privata hushåll. Maskinen är avsedd att användas som grovdamm sugare enligt beskrivningarna och säkerhetsanvisningarna i denna bruksanvisning.

Kall aska får endast sugas med lämpliga tillbehör. Skydda maskinen mot regn och förvara den inte utomhus.

För drift krävs batteripaket från KÄRCHER Battery Power (+) -plattform med 18 V märkspänning och en lämplig KÄRCHER laddare med 18 V märkspänning. Batteripaket/laddare som inte ingår i leveransen eller som behövs extra finns som tillbehör.

Miljöskydd



Förpackningsmaterialen kan återvinnas. Avfallshanterta förpackningar på ett miljövänligt sätt.



Elektriska och elektroniska maskiner innehåller värdefulla återvinningsbara material och ofta komponenter såsom engångsbatterier, uppladdningsbara batterier och olja som vid felaktig användning eller felaktig avfallshantering kan utgöra en potentiell fara för människors hälsa och för miljön. Dessa komponenter är dock nödvändiga för korrekt drift av maskinen. Maskiner som märkts med denna symbol får inte kastas i hushållssoptorna.

Information om ämnen (REACH)

Aktuell information om innehåll finns på: www.kaercher.de/REACH

Tillbehör och reservdelar

Använd endast originaltillbehör och originalreservdelar, så att en säker och störningsfri drift av maskinen är garanterad.

Information om tillbehör och reservdelar finns på www.kaercher.com.

Leveransens omfattning

Maskinens leveransomfattning är avbildad på förpackningen. Kontrollera att innehållet i leveransen är fullständigt. Kontakta din försäljare om något tillbehör saknas eller om det finns transportskador.

Garanti

I respektive land gäller de garantivillkor som publicerats av våra auktoriserade distributörer. Eventuella fel på maskinen repareras utan kostnad inom garantitiden, under förutsättning att de orsakats av ett material- eller tillverkningsfel. Vid frågor som gäller garantin ska du vända dig med kvitto till inköpsstället eller närmaste, auktoriserad kundtjänst.

(Se baksidan för adress)

Ytterligare garantiinformation (om tillgänglig) finns i serviceområdet på din lokala Kärcher-webbplats under "Nedladdningar".

Maskinbeskrivning

Det finns skillnader i utrustningen beroende på den valda modellen. Den specifika utrustningen beskrivs på maskinens förpackning.

Bilder se grafiksida.

Bild A

- ① Sugslangsanslutning
- ② Maskinens strömbrytare 1 On / 0 Off
- ③ Blåsfunktion
- ④ Bärhandtag
- ⑤ Parkeringsposition handtag/tillbehörshållare
- ⑥ Slangförvaring (båda sidor)
- ⑦ Behållarens föregling
- ⑧ Typskylt med tekniska data (t.ex. behållarstorlek)
- ⑨ Batteripaket / fäste för batteripaket
- ⑩ Filterkasset med upplåsningsknapp
- ⑪ Förvaringsfack
- ⑫ Behållare
- ⑬ Tillbehörshållare
- ⑭ Styrvals
- ⑮ Parkeringsposition golvmunstycke
- ⑯ Filterpåse
- ⑰ Planfilter
- ⑱ Avtagbart handtag
- ⑲ Sugslang med anslutningsdel
- ⑳ Sugrör 2 x 0,5 m
- ㉑ Fogmunstycke
- ㉒ Golvmunstycke
- ㉓ ** Batteripaket
- ㉔ ** Laddare

** tillval

Montera styrhjulen

1. Töm behållaren på innehåll och montera styrhjulen före första användningen.

Bild B

Bild C

Bild D

Hänvisning

Ta av skyddslocket före första idrifttagningen på versioner med rör av rostfritt stål.

Idrifttagning

Sätt i filterpåsen

1. Fäll ut filterpåsen helt.
2. Fäst filterpåsen på apparaten anslutning och tryck fast den ordentligt.

Bild E

3. Sätt på maskinhuvudet och lås.

Bild F

Hänvisning

Vi rekommenderar att en filterpåse används vid sugning av fint damm.

Montera slang, rör, golvmunstycke

1. Anslut sugslangen.
2. Förbind sugslangen med handtaget.

Bild H

Hänvisning

För bekväm sugning i trånga utrymmen kan handtaget tas av och tillbehöret kan sättas direkt på sugslangen. För att frigöra handtaget trycker man på de grå områdena på båda sidor av handtaget och drar av handtaget från slangen.

3. Montera golvmunstycket.

- Montera insatsen i golvmunstycket.
- Anslut golvmunstycket till sugrören.

Bild I

Sätta in batteripaketet

Hänvisning

Maskinen kan endast användas när båda batteripaketet är laddade och har satts in i fästet för batteripaketet.

- Skjut in batteripaketet i fästet för batteripaketet ovanifrån tills de snäpper fast.

OBSERVERA

Använd endast batteripaket från KÄRCHER Battery Power (+) plattformen med 18 V nominell spänning.

Bild J

Ta maskinen i drift

Vrid maskinens strömbrytare till önskat läge.

Bild K

- Läge "1 ON": Sug-/blåsfunktionen aktiveras.
- Läge "0 OFF": Maskinen stängs av.

Drift

OBSERVERA

Planfilter saknas

Skador på apparaten

Arbeta alltid med insatt planfilter.

Hänvisning

Observera de aktuella artikelnumren vid köp och montering av filterpåsar och planfilter.

Information om tillbehör och reservdelar finns på www.kaercher.com.

Torr sugning

OBSERVERA

Suga kall aska

Skador på apparaten

Kall aska ska endast sugas med en askavskiljare.

OBSERVERA

Defekt eller vått planfilter

Skador på apparaten

Kontrollera om planfiltret har skador före starten och byt det om det behövs.

Sug endast med ett torrt planfilter.

Hänvisning

Byt ut filterpåsen i god tid eftersom en filterpåse som är för full kan skadas. Filterpåsens uppsamlingsförmåga beror på smutsen som sugts upp. Vid fint damm, sand o.s.v. måste filterpåsen bytas oftare.

Våtsugning

OBSERVERA

Våtsugning med filterpåse

Skador på apparaten

Använd inte en filterpåse vid våtsugning.

OBSERVERA

Drift med full behållare

Om behållaren är full stängs sugöppningen av en flottör och sugturbinen går med högre varvtal.

Stäng genast av maskinen och töm behållaren.

Hänvisning

Om maskinen välter kan flottören också stängas. För att göra maskinen sugklar igen ställer du upp den, stänger av den, väntar 5 sekunder och startar den sedan igen.

Blåsfunktion

Med blåsfunktionen kan du rengöra områden som är svåra att nå eller där dammsugning inte är möjlig, t.ex. löv i en grusbädd.

- Sätt in sugslangen i blåsanslutningen. Blåsfunktionen är nu aktiverad.

Bild L

Avbryt driften

1. Ställ maskinens strömbrytare på "0 OFF". Maskinen stängs av.
2. Variant 1: Placera sugslangens handtag i mellanparakeringspositionen.

Bild M

Variant 2: Häng in golvmunstycket i parkeringspositionen.

Bild N

Avsluta driften

1. Ställ maskinens strömbrytare på "0 OFF". Maskinen stängs av.
2. Ta bort maskinhuvudet.
Bild B
3. Töm behållaren.
Bild O
4. Förvaringsmöjlighet:
Bild V

Hänvisning

Sugslangen kan lindas runt maskinhuvudet och fästas där med hjälp av slangmanschetten.

5. Förvara maskinen i ett torrt och frostsäkert rum.

Ta bort batteripaket

Hänvisning

Vid längre arbetsuppehåll ska batteripaketet tas bort från maskinen och säkras mot obehörig användning.

- Skjut batteripaketet uppåt och ta ut dem ur maskinen.

Transport

△ FÖRSIKTIGHET

Risk för personskador och materialskador!

Personskador och skador om vikten ignoreras.

Ta hänsyn till maskinens vikt vid transport och förvaring.

Transport per hand

1. Lyft upp maskinen i bärhandtaget och bär den.

Transport i fordon

1. Säkra maskinen så att den inte kan glida eller tippa.

Skötsel och underhåll

Allmänna skötselanvisningar

- Maskinen och tillbehören av plast kan rengöras med vanligt plastrengöringsmedel.
- Spola vid behov ur behållaren och tillbehören med vatten och torka dem innan de åter används.

Rengör filterkassett/planfilter

1. Läs upp filterkassetten och fäll ut den.
Bild P
2. Ta bort filterkassetten.
Bild Q
3. Töm filterkassetten över en sophink. Om den är kraftigt nedsmutsad så knacka filterkassetten mot sophinkens kant. Planfiltret behöver inte tas ut ur filterkassetten för detta.

Bild R

Rengör vid behov planfiltret separat.

4. Ta då ut planfiltret ur filterkassetten.

Bild S

5. Rengör planfiltret under rinnande vatten. Gnugga inte och borsta inte.

Bild T

6. Låt planfiltret torka helt innan det åter används.

Bild U

Hänvisning

Vi rekommenderar att planfiltret rengörs efter varje användning.

Hjälp vid störningar

Störningar har ofta enkla orsaker, som du kan åtgärda på egen hand med hjälp av översikten nedan. I tveksamma fall eller vid störningar som inte anges här, kontakta auktoriserad kundtjänst.

Maskinen fungerar inte

Batteripaketet sitter inte korrekt i batteripaketets fäste.

1. Skjut in batteripaketet i hållaren tills det hakar fast.

Hänvisning

Ta om nödvändigt ut batteriet igen och sätt in det tills det klickar på plats.

Batteripaketets laddningstillstånd (se displayen) är för lågt.

1. Ladda upp batteripaketet.

Batteripaketet eller laddaren defekt.

1. Byt ut batteripaketet eller laddaren.

Maskinen stänger av sig själv

Maskinen/batteripaketet har överhettats.

- Vänta tills maskinen/batteripaketet har svalnat.

Minskande sugkraft

Tillbehöret, sugslangen eller sugrören är blockerade.

- Avhjälp blockeringen med ett lämpligt hjälpmedel.

Filterpåsen är full

- Byt ut filterpåsen.

Planfiltret är smutsigt.

- Rengör planfiltret (se kapitel *Rengör filterkassett/planfilter*).

Planfiltret är skadat.

- Byt ut planfiltret.

Tekniska data

Elanslutning

Kapslingsklass		IPX4
Skyddsklass		III
Batterispänning	V	36
Märkeffekt	W	335

Påfyllningsmängd

Behållarinnehåll	l	20
------------------	---	----

Effektdata maskin

Drifttid med full batteriladdning i normaldrift (18 V, 2,5 Ah)	Minuter	14
Drifttid med full batteriladdning i normaldrift (18 V, 5 Ah)	Minuter	28

Fastställda värden enligt EN 60335-2-79

Ljudtrycksnivå	dB(A)	66
----------------	-------	----

Med förbehåll för tekniska ändringar.

Yleisiä ohjeita



Lue ennen laitteen ensimmäistä käyttöä tämä alkuperäinen käyttöohje ja mukana toimitetut turvallisuusohjeet. Menettele niiden mukaisesti.

Säilytä molemmat vihkoset myöhempää käyttöä tai seuraavaa omistajaa varten.

Määräystenmukainen käyttö

Käytä laitetta vain yksityisissä kotitalouksissa.

Laitte on tässä käyttöohjeessa mainittujen kuvausten ja turvallisuusohjeiden mukaisesti tarkoitettu käytettäväksi märkä- ja kuivaimurina.

Kylmä tuhka voidaan imuroida vain sopivilla lisävarusteilla.

Suojaa laitetta sateelta, äläkä säilytä sitä ulkona.

Käyttöä varten tarvitaan akkupaketit KÄRCHER Battery Power (+) alusta -nimellisjännitteellä 18 V sekä sopiva KÄRCHER-laturi nimellisjännitteellä 18 V.

Toimitukseen sisällyttömiä tai lisäksi tarvittavia akkuja ja latureita on saatavana lisävarusteina.

Ympäristönsuojelu



Pakkausmateriaalit ovat kierrätettäviä. Hävitä pakkaukset ympäristöä säästän.



Sähkö- ja elektroniikkalaitteet sisältävät arvokkaita kierrätettäviä materiaaleja tai rakenneosia kuten paristoja, akkuja tai öljyjä, jotka väärin

käsiteltynä tai väärin hävitettynä voivat aiheuttaa mahdollisia vaaroja ihmisten terveydelle ja ympäristölle. Nämä rakenneosat ovat kuitenkin välttämättömiä laitteen asianmukaisen toiminnan vuoksi. Tällä symbolilla merkityjä laitteita ei saa hävittää kotitalousjätteenä.

Sisältöaineita koskevia ohjeita (REACH)

Päivitettyjä tietoja ainesosista löytyy osoitteesta:

www.kaercher.de/REACH

Lisävarusteet ja varaosat

Käytä vain alkuperäisiä lisävarusteita ja alkuperäisiä varaosia, sillä ne varmistavat laitteen turvallisen ja häiriötömän käytön.

Tietoja lisävarusteista ja varaosista löytyy osoitteesta www.kaercher.com.

Toimituksen sisältö

Laitteen toimituksen sisältö on kuvattu pakkauksessa. Tarkasta laitetta pakkauksesta purkaessasi pakkauksen sisällön täydellisyys. Jos lisävarusteita puuttuu tai havaitset kuljetusvahinkoja, ilmoita tästä jälleenmyyjälle.

Takuu

Jokaisessa maassa ovat voimassa vastaavan myyntiyhtiömme julkaisemat takuu ehdot. Korjaamme laitteesasi mahdollisesti ilmenevät häiriöt takuuajan kuluessa maksutta, jos häiriöiden syynä ovat olleet materiaali- tai valmistusvirheet. Takuutapauksessa pyydämme ottamaan yhteyttä ostosotosteen kanssa jälleenmyyjään tai lähimpään valtuutettuun asiakaspalveluun.

(osoite, katso takasivu)

Lisätietoja takuutiedoista (jos saatavilla) on Kärcherin paikallisen verkkoivuston palvelualueella kohdassa "Lataukset".

Laitekuvaus

Valitusta mallista riippuen laitteissa on eroja. Laitteet on kuvattu laitteen pakkauksessa.

Kuvat, katso kuvasivu.

Kuva A

- ① Imuletkuliitäntä
- ② Laitekytkin 1 ON/0 OFF
- ③ Puhallustoiminto
- ④ Kantokahva
- ⑤ Kahvan pidike / lisävarusteiden kiinnitin
- ⑥ Letkun säilytys (molemmat puolet)
- ⑦ Säiliölukko
- ⑧ Tyypikilpi ja tekniset tiedot (esim. säiliön koko)
- ⑨ Akku/akun pidike
- ⑩ Suodatinkasetti vapautuspainikkeella
- ⑪ Säilytysalusta
- ⑫ Säiliö
- ⑬ Lisävarusteiden kiinnitin
- ⑭ Ohjauksella
- ⑮ Lattiasuuttimen pidike
- ⑯ Suodatinpussi
- ⑰ Laakasuo datin
- ⑱ Irrottettava kahva
- ⑲ Imuletku liitoskappaleella
- ⑳ Imuputket 2 x 0,5 m
- ㉑ Saumasuutin
- ㉒ Lattiasuutin
- ㉓ ** Akkupaketti

Ohjausrullien asennus

1. Poista sisältö pakkauksesta ja asenna rullat ennen käyttöönottoa.

Kuva B

Kuva C

Kuva D

Huomautus

Versioissa ruostumattomasta teräksestä valmistetuilla putkilla on suojus poistettava ennen ensimmäistä käyttöä.

Käyttöönotto

Suodatinpussin paikalleenasettaminen

1. Avaa suodatinpussi kokonaan.
2. Kiinnitä suodatinpussi laiteiliitäntään ja paina se tiukasti kiinni.

Kuva E

3. Aseta laitepää paikalleen ja lukitse se.

Kuva F

Huomautus

Suosittellemme suodatinpussin käyttämistä hienopölyn imuroimiseen.

Letkun, putkien ja lattiasuuttimen asennus

1. Liitä imuletku.
Kuva G
2. Yhdistä imuletku kahvaan.
Kuva H

Huomautus

Jotta ahtaissa tiloissa olisi helppoa imuroida, kahva voidaan irrottaa ja lisävarusteet kiinnittää suoraan imuletkuun.

Irrota käsikahva painamalla käsikahvan molemmilla puoleilla olevia harmaita pintoja ja vetämällä käsikahva irti letkusta.

3. Asenna lattiasuutin.
 - Asenna lisäosa lattiasuuttimeen.
 - Yhdistä lattiasuutin imuputkiin.

Kuva I

Akkujen asettaminen paikalleen

Huomautus

Laitetta voidaan käyttää vain, kun molemmat akkupaketit on ladattu ja asetettu akkupakettipidikkeeseen.

- Työnnä akkupaketteja ylhäältä akkupakettipidikkeeseen, kunnes ne lukittuvat paikoilleen.

HUOMIO

Käytä vain KÄRCHER Battery Power (+) Plattform -akkuja, joiden nimellisjännite on 18 V.

Kuva J

Laitteen käyttöönotto

Käännä laitekytkin haluttuun asentoon.

Kuva K

- Asento "1 ON": Imu-/puhallustoiminto aktivoidaan.
- Asento "0 OFF": Laite kytketty pois päältä.

Käyttö

HUOMIO

Laakasuo datin puuttuu

Laitevaurioita

Työskentele vain silloin, kun laakasuo datin on asettu- na paikalleen.

Huomautus

Kiinnitä huomiota nykyisiin tuotenumeroihin ostaessasi ja asentaessasi suodatinpusseja ja HEPA-suodattimia. Tietoja varusteista ja varaosista löytyy osoitteesta www.kaercher.com.

Kuivaimurointi

HUOMIO

Kylmän tuhkan imurointi

Laitevaurioita

Imuroi kylmää tuhkaa vain tuhkan esierottimella.

HUOMIO

Viallinen tai märkä laakasuo datin

Laitevaurioita

Tarkista ennen käyttöönottoa laakasuo datin vaurioiden varalta ja vaihda se tarvittaessa.

Imuroi ainoastaan kuivalla laakasuo datin.

Huomautus

Vaihda suodatinpussi hyvissä ajoin, koska liian täynnä oleva suodatinpussi voi vahingoittua. Suodatinpussin täyttömäärä on riippuvainen imuroitavasta liasta. Hieno pölyä, hiekkaa yms. imuroitaessa suodatinpussi tulee vaihtaa useammin.

Märkäimurointi

HUOMIO

Märkäimurointi suodatinpussilla

Laitevaurioita

Älä käytä suodatinpussia märkäimuroitaessa.

HUOMIO

Käyttö täydellä säiliöllä

Jos säiliö on täynnä, uimuri sulkee imuaukon ja laite käy korkeammalla kierrosnopeudella.

Kytke laite heti pois päältä ja tyhjennä säiliö.

Huomautus

Jos laite kaatuu, myös uimuri voi sulkeutua. Laitteen saa uudelleen imukykyiseksi nostamalla laitteen ylös, sammuttamalla sen, odottamalla 5 sekuntia ja kytke- mällä sen sitten uudelleen päälle.

Puhallustoiminto

Puhallustoimintoa voidaan käyttää alueiden puhdistamiseen, joihin on vaikea päästä tai joissa imurointi ei ole mahdollista, esim. lehdet sora-alustalla.

- Kytke imuletku puhalltimen liitäntään. Puhallustoiminto on nyt aktivoitu.

Kuva L

Käytön keskeyttäminen

1. Käännä laitekytkin asentoon "0 OFF". Laite kytketty pois päältä.
2. Malli 1: Aseta imuletkun kahva välipidikkeeseen.

Kuva M

Malli 2: Ripusta lattiasuutin pidikkeeseen.

Kuva N

Käytön lopettaminen

1. Käännä laitekytkin asentoon "0 OFF". Laite kytketty pois päältä.
2. Irrota laitepää.

Kuva B

3. Tyhjennä säiliö.

Kuva O

4. Säilytysmahdollisuus:

Kuva V

Huomautus

Imuletku voidaan kääriä laitepään ympärille ja kiinnittää laitepäähän letkun kauluksen avulla.

- Säilytä laitetta kuivassa ja jäätymiseltä suojatussa paikassa.

Akkujen poistaminen

Huomautus

Poista molemmat akut laitteesta, kun et tarvitse laitetta pidempään aikaan, ja varmista, ettei laitetta voi käyttää luovuttomasti.

- Työnnä akkupaketteja ylöspäin ja poista ne laitteesta.

Kuljetus

⚠ VARO

Loukkaantumis- ja vaurioitumisvaara!

Loukkaantumisia ja vaurioita painon huomiotta jättämisen johdosta!

Laitteen paino on otettava kuljetuksessa ja varastoinnissa huomioon.

Kuljetus käsin

- Nosta laite ja kannu sitä kahvasta kiinnipitäen.

Kuljetus ajoneuvoissa

- Varmista laite siirtymistä ja kaatumista vastaan.

Hoito ja huolto

Yleiset hoito-ohjeet

- Puhdista laite ja varusteosat tavallisella muovinpuhdistusaineella.
- Huuhtelee säiliö ja lisävarusteet tarvittaessa vedellä ja anna kuivua ennen uudelleenkäyttöä.

Suodatinkasetin/laakasuoattimen puhdistaminen

- Avaa suodatinkasetti ja käännä se ulos.
Kuva P
- Poista suodatinkasetti.
Kuva Q
- Tyhjennä suodatinkasetti roskakoriin. Jos se on erittäin likainen, kopistele suodatinkasettiä roskakorin reunaa vasten. Laakasuoattinta ei tule poistaa suodatinkasetista.
Kuva R

Puhdista tarvittaessa laakasuoattin erikseen.

- Poista tällöin laakasuoattin suodatinkasetista.
Kuva S

- Puhdista laakasuoattin juoksevan veden alla. Älä hankaa tai harjaa.
Kuva T

- Anna laakasuoattimen kuivua kokonaan ennen kuin käytät sitä uudelleen.
Kuva U

Huomautus

Suosittellemme, että puhdistat laakasuoattimen jokaisen käyttökerran jälkeen.

Ohjeet häiriötilanteissa

Häiriöillä on usein yksinkertaisia syitä, jotka voit itse poistaa seuraavan yleiskatsauksen avulla. Ota yhteys valtuutettuun asiakaspalveluun epäselvissä tapauksissa tai jos häiriöitä ei ole tässä mainittu.

Laite ei käynnisty

Akku ei ole oikein paikallaan kiinnityskohdassa.

- Työnnä akku kiinnityskohtaan, kunnes se lukkiutuu paikalleen.

Huomautus

Tarvittaessa poista akku uudelleen ja aseta se takaisin, kunnes se lukkiutuu.

Akun lataustila (katso näyttö) liian heikko.

- Lataa akku.

Akku tai laturi viallinen.

- Vaihda akku tai laturi uuteen.

Laite kytkeytyy itsestään pois päältä

Laite/akku ylikuumentunut.

- Odota, kunnes laite/akku on jäähtynyt.

Imutehon heikkeneminen

Lisävarusteet, imuletku tai imuputket ovat tukossa.

- Poista tukos soveltuvalla apuvälineellä.

Suodatinpussi on täynnä

- Vaihda suodatinpussi.

Laakasuoattin on likainen.

- Puhdista laakasuoattin (katso luku *Suodatinkasetin/laakasuoattimen puhdistaminen*).

Laakasuoattin on vaurioitunut.

- Vaihda laakasuoattin.

Tekniset tiedot

Sähköliitäntä

Kotelointiluokka		IPX4
Suojaluokka		III
Akkujännite	V	36
Nimellisteho	W	335

Täyttömäärä

Säiliön tilavuus	l	20
------------------	---	----

Laitteen tehötiedot

Käyttöaika täydellä akkulatauksella normaalikäytössä (18 V, 2,5 Ah) tia	minuut-	14
Käyttöaika täydellä akkulatauksella normaalikäytössä (18 V, 5 Ah) tia	minuut-	28

Määritetyt arvot EN 60335-2-79 mukaan

Äänenpainetaso	dB(A)	66
----------------	-------	----

Oikeus teknisiin muutoksiin pidätetään.

Generelle merknader



Les denne oversettelsen av den originale driftsveiledningen før apparatet tas i bruk første gang, og følg de vedlagte sikkerhetsanvisningene. Følg anvisningene.

Oppbevar begge heftene til senere bruk eller for annen eier.

Riktig bruk

Apparatet skal kun brukes til private formål.

Dette apparatet skal brukes som våt- og tørrsuger i henhold til beskrivelsene og sikkerhetsinstruksene i denne bruksanvisningen.

Kald aske skal bare støvsuges med passende tilbehør. Beskytt apparatet mot regn, og ikke oppbevar det uten-dørs.

For drift kreves det batteripakker for KÄRCHER Battery Power (+)-plattformen med 18 V nominell spenning og en passende KÄRCHER-lader med 18 V nominell spenning.

Batteripakker og ladere som ikke følger med leveringen eller som trengs i tillegg, kan fås som tilleggsutstyr.

Miljøvern



Materialet i emballasjen kan resirkuleres. Kvitt deg med emballasjen på en miljøvennlig måte.



Elektriske og elektroniske apparater inneholder verdifulle resirkulerbare materialer og ofte deler som batterier, batteripakker eller olje. Disse kan

utgjøre en potensiell fare for helse og miljø ved feil bruk eller feil avfallsbehandling. Disse delene er imidlertid nødvendige for korrekt drift av apparatet. Apparater merket med dette symbolet skal ikke kastes i husholdningsavfallet.

Anvisninger om innhold (REACH)

Aktuell informasjon om innholdsstoffene finner du på: www.kaercher.de/REACH

Tilbehør og reservedeler

Bruk bare originalt tilbehør og originale reservedeler; de garanterer for en sikker og problemfri drift av apparatet. Informasjon om tilbehør og reservedeler finner du på www.kaercher.com.

Leveringsomfang

Apparatets leveringsomfang er vist på emballasjen. Kontroller at innholdet i pakken er komplett når du pakker ut. Manglende tilbehør eller transportskader skal meldes til forhandleren.

Garanti

Vår ansvarlige salgsorganisasjon for de enkelte land har utgitt garantibetingelsene som gjelder i det aktuelle landet. Eventuelle feil på apparatet repareres gratis i garantitiden dersom disse kan føres tilbake til material- eller produksjonsfeil. Ved behov for garanti-reparasjoner bes du henvende deg til din forhandler eller nærmeste autoriserte kundeservice og fremvise kjøpskvitteringen. (Se adresse på baksiden) Videre garantiinformasjon (hvis tilgjengelig) finner du i serviceområdet på ditt lokale Kärcher-nettsted under "Nedlastinger".

Apparatbeskrivelse

Avhengig av hvilken modell som er valgt, er det forskjeller i utstyret. Det konkrete utstyret er beskrevet på apparatemballasjen.

Bilder, se grafikkside.

Figur A

- 1 Sugeslangetilkobling
- 2 Apparatbryter 1 On / 0 Off
- 3 Blåsefunksjon
- 4 Bærehåndtak
- 5 Parkeringsposisjon håndtak/tilbehørsholder
- 6 Slangeoppbevaring (begge sider)
- 7 Beholderlås
- 8 Typeskilt med tekniske data (f. eks. beholderstørrelse)
- 9 Batteripakke / holder for batteripakke
- 10 Filterkassett med utløserknapp
- 11 Fraleggingsplass
- 12 Beholder

- 13 Tilbehørsholder
- 14 Styrehjul
- 15 Parkeringsposisjon gulvmunnstykke
- 16 Filterpose
- 17 Flatt foldefilter
- 18 Avtakbart håndtak
- 19 Sugelangse med koblingsstykke
- 20 Sugerør 2 x 0,5 m
- 21 Fugemunnstykke
- 22 Gulvmunnstykke
- 23 ** Batteripakke
- 24 ** Lader

** tilleggsutstyr

Montere styrehjul

1. Ta innholdet ut av beholderen og monter styrehjulene før første gangs bruk.

Figur B

Figur C

Figur D

Merknad

For versjoner med rustfritt stålrør må beskyttesesketten før første inngangkjøring.

Igangsetting

Sette inn filterposen

1. Brett filterposen helt ut.
2. Plasser filterposen på apparattilkoblingen og trykk den godt fast.

Figur E

3. Sett på apparatdekslet og lås det fast.

Figur F

Merknad

Vi anbefaler å bruke en filterpose for å støvsuge fint støv.

Montere slange, rør og gulvmunnstykke

1. Koble til sugeslangen.
2. Fest sugeslangen på håndtaket.

Figur H

Merknad

For praktisk støvsuging i trange omgivelser kan håndtaket tas av og tilbehøret festes direkte på sugeslangen. Løsne håndtaket ved å trykke inn de grå områdene på begge sider av håndtaket og trekke håndtaket av slangen.

3. Monter gulvmunnstykket.
 - Monter innsatsen i gulvmunnstykket.
 - Sett gulvmunnstykket i sugerørene.

Figur I

Sette inn batteripakkene

Merknad

Apparatet kan bare brukes når begge batteripakker er ladet og satt inn i batteripakkeholderen.

- Skyv inn batteripakkene i batteripakkeholderen nedentru til de går i inngrep.

OBS

Bruk bare batteripakker fra KÄRCHER Battery Power (+)-plattformen med 18 V nominell spenning.

Figur J

Ta i bruk apparatet

Still apparatbryteren på ønsket stilling.

Figur K

- Stilling «1 ON»: Suge-/blåsefunksjonen aktiveres.
- Stilling «0 OFF»: Apparatet slås av.

Bruk

OBS

Manglende flatt foldefilter

Skader på apparatet

Arbeid alltid med det flate foldefilteret satt inn.

Merknad

Når du kjøper og monterer filterposer og foldefiltre, må du være oppmerksom på aktuelle delenumre.

Informasjon om tilbehør og reservedeler finner du på www.kaercher.com.

Tørrensuging

OBS

Støvsuge kald aske

Skader på apparatet

Støvsug kald aske kun med en askeseparator.

OBS

Defekt eller vått flatt foldefilter

Skader på apparatet

Før det tas i drift, må du kontrollere det flate foldefilteret for skader og skifte det ut om nødvendig.

Støvsug bare med et tørt, flatt foldefilter.

Merknad

Skift ut filterposen i god tid, da en for full filterpose kan bli skadet. Fyllingsgraden på filterposen avhenger av hvor mye smuss som er sugd opp. Ved finstøv, sand, osv. bør filterposen skiftes ut oftere.

Våtsuging

OBS

Våtsuging med filterpose

Skader på apparatet

Ikke bruk filterpose ved våtsuging.

OBS

Drift med full beholder

Dersom beholderen er full, stenger flottøren sugeåpningen og apparatet går med økt turtall.

Slå av apparatet omgående og tøm beholderen.

Merknad

Hvis apparatet velter, kan flottøren også lukke. For at apparatet skal kunne suges igjen, stiller du det opp, slå det av, venter i 5 sekunder og slår det så på igjen.

Blåsing

Blåsefunksjonen kan brukes til å rengjøre områder som er vanskelige å nå eller der det ikke er mulig å suges, f.eks. blader på grus.

- Sett sugeslangen inn i viftetilkoblingen. Blåsefunksjonen er nå aktivert.

Figur L

Avbryte driften

1. Sett apparatbryteren på «0 OFF». Apparatet slås av.

2. Variant 1: Stikk håndtaket på sugeslangen i midtre parkeringsposisjon.

Figur M

Variant 2: Hekt gulvmunnstykket i parkeringsposisjon.

Figur N

Avslutt driften

1. Sett apparatbryteren på «0 OFF». Apparatet slås av.

2. Ta av apparatdekslet.

Figur B

3. Tøm beholderen.

Figur O

4. Oppbevaringsmulighet:

Figur V

Merknad

Sugeslangen kan vikles rundt apparatdekslet og festes til dette ved hjelp av slangemansjetteen.

5. Oppbevar apparatet i et tørt og frostsikkert rom.

Fjerne batteripakker

Merknad

Ved lengre arbeidsavbrudd skal batteripakkene tas ut av apparatet og sikres mot uautorisert bruk.

- Skyv batteripakkene oppover og ta den ut av apparatet.

Transport

△ FORSIKTIG

Fare for personskader og materielle skader!

Personskader og materielle skader dersom vekten ignoreres.

Ta hensyn til apparatets vekt ved transport og lagring.

Transport for hånd

1. Løft og bær apparatet i bærehåndtaket.

Transport i kjøretøy

1. Sikre apparatet så det ikke kan skli eller velte.

Stell og vedlikehold

Generelle pleieinstruksjoner

- Rengjør apparatet og tilbehørsdelene av plast med et vanlig rengjøringsmiddel til plast.
- Skyll beholderen og tilbehøret med vann ved behov, og la alt tørke før apparatet brukes på nytt.

Rengjøre filterkassetten / det flate foldefilteret

1. Løsne filterkassetten og trekk den ut.

Figur P

2. Ta av filterkassetten.

Figur Q

3. Tøm filterkassetten i en søppelbøtte. Hvis det er sterkt tilsmusset, banker du filterkassetten mot kanten på søppelbøtten. Det er ikke nødvendig å ta det flate foldefilteret ut av filterkassetten for å gjøre dette.

Figur R

Rengjør det flate foldefilteret separat om nødvendig.

4. Ta da det flate foldefilteret ut av filterkassetten.

Figur S

5. Rengjør det flate foldefilteret under rennende vann. Ikke gni eller børst av det.

Figur T

6. La det flate foldefilteret tørke helt før du bruker det igjen.

Figur U

Merknad

Vi anbefaler å rengjøre det flate foldefilteret etter hver bruk.

Bistand ved feil

Feil har oftest enkle årsaker som du selv kan utbedre ved hjelp av følgende oversikt. I tvilstilfeller, eller ved driftsforstyrrelser som ikke er nevnt her, kan du kontakte vår autoriserte kundeservice.

Maskinen går ikke

Batteriet sitter ikke riktig i batteriholderen.

1. Skyv batteriet inn i batteriholderen til det går i inn-grep.

Merknad

Ta ut batteripakken om nødvendig, og sett den inn igjen til den klikker på plass.

Ladenivået for batteripakken (se displayet) er for lavt.

1. Lad opp batteripakken.

Batteriet eller laderen er defekt.

1. Bytt batteriet eller laderen.

Apparatet slår seg av

Apparatet / batteriet er overopphetet.

- Vent til apparatet / batteriet har kjølt seg ned.

Redusert sugekraft

Tilbehøret, sugeslangen eller sugerørene er tilstoppet.

- Fjern tilstopping forsiktig med et egnet hjelpemiddel.

Filterposen er full.

- Skift ut filterposen.

Det flate foldefilteret er skittent.

- Rengjør det flate foldefilteret (se kapittel *Rengjøre filterkassetten / det flate foldefilteret*).

Det flate foldefilteret er skadet.

- Skift ut det flate foldefilteret.

Tekniske data

Elektrisk tilkobling

Beskyttelsesgrad	IPX4	
Beskyttelsesklasse	III	
Batterispennning	V	36
Nominell effekt	W	335

Påfyllingsmengde

Innhold i beholderen	l	20
----------------------	---	----

Effektspesifikasjoner apparat

Driftstid i normal drift ved fulladet batteri (18 V, 2,5 Ah)	Minutter	14
Driftstid i normal drift ved fulladet batteri (18 V, 5 Ah)	Minutter	28

Registrerte verdier mht. EN 60335-2-79

Lydtrykknivå	dB(A)	66
--------------	-------	----

Med forbehold om tekniske endringer.

Generelle henvisninger



Læs den originale driftsvejledning og de vedlagte sikkerhedshenvisninger inden maskinen tages i brug første gang. Betjen maskinen i overensstemmelse hermed.

Opbevar begge hæfter til senere brug eller til kommende brugere.

Bestemmelsesmessig anvendelse

Apparatet må kun anvendes i en privat husholdning. Maskinen er beregnet til brug som våd- og tørsuger i overensstemmelse med de beskrivelser og sikkerhedsanvisninger, der fremgår af denne driftsvejledning. Kold aske må kun opsuges med passende tilbehør. Beskyt maskinen mod regn, og opbevar den ikke uden-dørs.

Batteripakker fra platformen KÄRCHER Battery Power (+) mEd 18 V nominel spænding og et passende KÄRCHER-ladeaggregat med 18 V nominel spænding er nødvendig til driften.

Batteripakker/ladeaggregater, som ikke indgår i leveringsomfanget eller er derudover nødvendige, kan fås som tilbehør.

Miljøbeskyttelse



Emballagematerialerne kan genbruges. Sørg for at bortskaffe emballage miljømæssigt korrekt.



Elektriske og elektroniske maskiner indeholder værdifulde materialer, der kan genbruges, og ofte dele, såsom batterier, genopladelige batterier eller olie, der ved forkert håndtering eller forkert

bortskaffelse kan udgøre en fare for menneskers sundhed og for miljøet. Disse dele er imidlertid nødvendige for at sikre en korrekt drift af maskinen. Maskiner, der er mærket med dette symbol, må ikke bortskaffes sammen med husholdningsaffaldet.

Henvisninger til indholdsstoffer (REACH)

Aktuelle oplysninger om indholdsstoffer findes på:

www.kaercher.de/REACH

Tilbehør og reservedele

Anvend kun originaltilbehør og -reservedele. De er en garanti for en sikker og fejlfri drift af maskinen.

Informationer om tilbehør og reservedele findes på www.kaercher.com.

Leveringsomfang

Maskinens leveringsomfang er vist på emballagen.

Kontroller ved udpakningen, om indholdet er komplet.

Kontakt venligst forhandleren, hvis der mangler tilbehør eller ved transportskader.

Garanti

I det enkelte lande gælder de garantibetingelser, der er fastsat af vore salgsselskab. Eventuelle fejl ved apparatet udbedres gratis inden for garantifristen, såfremt fejlen kan tilskrives en materiale- eller produktionsfejl.

Hvis du ønsker at gøre garantien gældende, bedes du henvende dig til din forhandler eller nærmeste kunde-servicecenter medbringende kvittering for købet.

(Se adressen på bagsiden)

Yderligere garantioplysninger (hvis findes) kan findes i serviceområdet på dit lokale Kärcher-websted under "Downloads".

Beskrivelse af apparat

Udstyret varierer afhængigt af den valgte model. Det konkrete udstyr er beskrevet på apparatets emballage. Figurer, se grafiksider.

Figur A

- ① Sugelangtilslutning
- ② Apparatkontakt 1 On / 0 Off
- ③ Blæsefunktion

- ④ Bæregreb
- ⑤ Parkeringshåndtag/holder til tilbehør
- ⑥ Slangeopbevaring (begge sider)
- ⑦ Beholderlåg
- ⑧ Typeskilt med tekniske data (f.eks. beholderstørrelse)
- ⑨ Batteripakke/holder til batteripakke
- ⑩ Filterkassette med udløserknap
- ⑪ Opbevaringsflade
- ⑫ Beholder
- ⑬ Holder til tilbehør
- ⑭ Styrerulle
- ⑮ Parkeringsposition gulvmundstykke
- ⑯ Filterpose
- ⑰ Fladt foldefilter
- ⑱ Aftageligt håndgreb
- ⑲ Sugelangse med forbindelsesstykke
- ⑳ Stænger 2 x 0,5 m
- ㉑ Fugedyse
- ㉒ Gulvmundstykke
- ㉓ ** Batteripakke
- ㉔ ** Ladeaggregat

** optionel

Montering af styrehjul

1. Fjern indholdet fra beholderen inden første brug, og monter styrehjule.

Figur B

Figur C

Figur D

Obs

Tag beskyttelseskappen af på versioner med rustfrit stålør inden første brug.

Ibrugtagning

Isætning af filterpose

1. Fold filterposen helt ud.
2. Fastgør filterposen til maskintilslutningen, og tryk den fast.

Figur E

3. Sæt maskinens overdel på, og lås den fast.

Figur F

Obs

Vi anbefaler at bruge en filterpose til støvsugning af fint støv.

Montering af slange, rør, gulvmundstykke

1. Tilslut sugeslangen.
Figur G
2. Forbind sugeslangen med håndgrebet.
Figur H

Obs

For praktisk støvsugning i trange rum kan håndgrebet fjernes, og tilbehøret fastgøres direkte på sugeslangen.

For at løse håndgrebet skal du trykke på de grå flader på begge sider af håndgrebet og trække håndgrebet af slangen.

3. Monter gulvmundstykket.

- Monter indsatsen i gulvmundstykket.

- Forbind gulvmundstykket med stængerne.

Figur I

Isætning af batteripakke

Obs

Apparatet kan kun anvendes, når de to batteripakker er opladet og sat i batteripakkeholderen.

- Skub batteripakkerne oppefra ind i batteripakkeholderen, indtil de går i indgreb.

BEMÆRK

Brug kun batteripakker fra platformen KÄRCHER Battery Power (+) med 18 V nominal spænding.

Figur J

Ibrugtagning af maskinen

Drej kontakten på maskinen til den ønskede position.

Figur K

- Stilling "1 ON": Suge- / blæsefunktionen aktiveres.
- Stilling "0 OFF": Maskinen slukkes.

Drift

BEMÆRK

Manglende fladt foldefilter

Skader på maskinen

Arbejd altid med fladt foldefilter.

Obs

Når du køber og monterer filterposer og flade foldefiltre, skal du være opmærksom på de aktuelle delnumre.

Informationer om tilbehør og reservedele findes på www.kaercher.com.

Tørsugning

BEMÆRK

Opsugning af kold aske

Skader på maskinen

Opsug kun kold aske med en aske-forseparator.

BEMÆRK

Defekt eller vådt fladt foldefilter

Skader på maskinen

Kontrollér det flade foldefilter for beskadigelse inden brug, og udskift det om nødvendigt.

Støvsug kun med et tørt fladt foldefilter.

Obs

Udskift filterposen i god tid, da en filterpose, der er for fuld, kan blive beskadiget. Filterposens fyldningsgrad afhænger af det opsugede smuds. Ved opsugning af finstøv, sand etc. skal filterposen udskiftes hyppigere.

Vådsugning

BEMÆRK

Vådsugning med filterpose

Skader på maskinen

Brug ikke en filterpose, når den vådsuges.

BEMÆRK

Støvsugning med fuld beholder

Når beholderen er fuld, lukkes indsugningsåbningen af en svømmer, og maskinen kører med forhøjet omdrejningstal.

Sluk omgående maskinen, og tøm beholderen.

Obs

Hvis maskinen vælter, kan flyderen også lukke. Rejs maskinen op, sluk for den, vent i 5 sekunder og tænd for den igen for at fortsætte støvsugningen.

Blæsefunktion

Blæsefunktionen kan bruges til rengøring af svært tilgængelige områder, eller hvor det ikke er muligt at suge, f.eks. blade på græs.

- Sæt sugeslangen ind i blæsetilslutningen. Blæsefunktionen aktiveres.

Figur L

Afbrydelse af driften

1. Indstil kontakten på maskinen på "0 OFF". Maskinen slukkes.
2. Variant 1: Anbring sugeslangens håndgreb i den midlertidige parkeringsposition.

Figur M

Variant 2: Anbring gulvmundstykket i parkeringsposition.

Figur N

Afslutning af driften

1. Indstil kontakten på maskinen på "0 OFF". Maskinen slukkes.

2. Fjern overdelen på maskinen.

Figur B

3. Tøm beholderen.

Figur O

4. Opbevaringsmulighed:

Figur V

Obs

Sugeslangen kan vikles rundt om maskinens overdel og fastgøres til maskinens overdel ved hjælp af slange-manchetten.

5. Opbevar maskinen i et tørt og frostfrit rum.

Fjern batteripakkerne

Obs

Tag batteripakkerne ud af maskinen ved længere afbrydelse af arbejdet, og sørg for at sikre dem mod utilsigtet brug

- Skub batteripakkerne op, og tag dem ud af apparatet.

Transport

⚠ FORSIGTIG

Fare for kvæstelser og risiko for beskadigelse!

Kvæstelser og beskadigelse ved manglende overholdelse af vægten.

Vær opmærksom på maskinens vægt ved transport og opbevaring.

Manuel transport

1. Løft og bær maskinen i bæregrebet.

Transport i køretøjer

1. Maskinen sikres mod at glide eller vælte.

Pløje og vedligeholdelse

Generelle vedligeholdelseshenvisninger

- Maskinen og tilbehørsdelene af plast skal vedligeholdes med en almindelig plastrens.
- Beholderen og tilbehøret skylles med vand efter behov og tørrer før videre anvendelse.

Rengøring af filterkassette/fladt foldefilter

1. Lås filterkassetten op, og vip den ud.

Figur P

2. Tag filterkassetten ud.

Figur Q

3. Tøm filterkassetten ned i en skraldespand. Bank filterkassetten mod kanten af skraldespanden, hvis den er meget snavset. Det er ikke nødvendigt at fjerne det flade foldefilter fra filterkassetten.

Figur R

Rengør om nødvendigt det flade foldefilter separat.

4. Tag forinden det flade foldefilter ud af filterkassetten.

Figur S

5. Rengør det flade foldefilter under rindende vand. Gnid og børst ikke.

Figur T

6. Lad det flade foldefilter tørre helt, inden det bruges igen.

Figur U

Obs

Vi anbefaler at rengøre det flade foldefilter efter hvert brug.

Hjælp ved fejl

Fejl skyldes ofte enkle årsager, som du selv kan afhjælpe ved hjælp af følgende oversigt. I tvivlstilfælde eller ved fejl, der ikke nævnes her, skal du kontakte den autoriserede kundeservice.

Maskinen kører ikke

Batteripakken sidder ikke korrekt i holderen til batteripakke.

1. Skub batteripakken i holderen til batteripakke, til den går i indgreb.

Obs

Fjern batteriet igen, hvis det er nødvendigt, og indsæt det igen, indtil det klikker på plads.

Batteripakkens opladningstilstand (se display) er for lav.

1. Oplad batteripakken.

Batteripakke eller ladeaggregat defekt.

1. Udskift batteripakke eller ladeaggregat.

Maskinen stopper pludseligt

Maskine / batteripakke overophedet.

- Vent, til maskinen / batteripakken er kølet af.

Reduceret sugekraft

Tilbehøret, sugeslangen eller stængerne er tilstoppede.

- Fjern tilstopningen med et egnet hjælpemiddel.

Filterposen er fuld

- Udskift filterposen.

Det flade foldefilter er snavset.

- Rengør det flade foldefilter (se kapitel *Rengøring af filterkassette/fladt foldefilter*).

Det flade foldefilter er beskadiget.

- Udskift det flade foldefilter.

Tekniske data

Elektrisk tilslutning

Kapslingsklasse		IPX4
Beskyttelsesklasse		III
Batterispænding	V	36
Nominel effekt	W	335

Påfyldningsmængde

Beholderindhold	l	20
-----------------	---	----

Effektdata maskine

Driftstid ved fuldt opladet batteri under normal drift (18 V, 2,5 Ah)	Minutter	14
---	----------	----

Driftstid ved fuldt opladet batteri Minutter 28
under normal drift (18 V, 5 Ah)

Beregne værdier iht. EN 60335-2-79

Lydtryksniveau dB(A) 66

Der tages forbehold for tekniske ændringer.

Üldised juhised



Enne seadme esmast kasutamist lugege see originaalkasutusjuhend ja kaasasolevad ohutusjuhised läbi. Toimige

neile vastavalt.

Hoidke mõlemad brošüürid hilisemaks kasutamiseks või järgmise omaniku tarbeks alles.

Sihtotstarbeline kasutamine

Kasutage seadet eranditult eramajapidamises.

Seade on vastavalt käesolevas kasutusjuhendis esitatud kirjeldustele ja ohutusjuhiste ette nähtud kasutamiseks märgpuhastuseks ja kuivimurina.

Külma tuhka võib imeda ainult sobivate tarvikute abil.

Kaitske seadet vihma eest ja ärge hoidke seda väljas. Tööks on vaja 18 V nimipingega KÄRCHER Battery Power (+) platvormi akupakke ja sobivat 18 V nimipingega KÄRCHER laadijat.

Akupakid ja laadijad, mis ei sisaldu tarnekomplektis või mida vajatakse lisaks, on saadaval tarvikutena.

Keskonnakaitse



Pakkematerjalid on taaskasutatavad. Palun utiliseerige pakendid keskkonnasäästlikult.



Elektrilised ja elektroonilised seadmed sisaldavad väärtuslikke taaskasutatavaid materjale ja sageli koostisosi nagu patareid, akud või õli, mis võivad vale ümberkäimise või vale utiliseerimise korral kujutada potentsiaalset ohtu inimeste tervisele ja keskkonnale. Seadme nõuetekohaseks käitamiseks on neid koostisosi siiski vaja. Selle sümboliga tähistatud seadmeid ei tohi utiliseerida koos olmeprüügiga.

Juhised koostisainete kohta (REACH)

Kehtiva teabe koostisainete kohta leiate aadressilt: www.kaercher.de/REACH

Lisavarustus ja varuosad

Kasutage ainult originaaltarvikuid ja originaalvaruosi, mis tagavad seadme ohutu ja tõrgeteta käituse.

Tarvikute ja varuosade kohta leiate teavet aadressilt www.kaercher.com.

Tarnekomplekt

Seadme tarnekomplekt on kujutatud pakendil. Lahtipakimisel kontrollige, kas pakendi sisu on täielik. Puuduolevate tarvikute või transpordikahjustuste korral teavitage oma edasimüüjat.

Garantii

Igas riigis kehtivad meie volitatud müügiesindaja antud garantiitingimused. Seadmel esinevad mistahes rikked kõrvaldame garantiiajal tasuta, kui põhjuseks on materjali- või tootmisviga. Garantiijuhtumil pöörduge ostu tõendava dokumendiga oma edasimüüja või lähima volitatud klienditeeninduse poole.

(Aadressi vt tagaküljelt)

Täiendavat teavet garantii kohta (kui see on olemas) leiate Kärcheri kohaliku veebilehe teeninduspiirkonnast "Allalaadimiste" alt.

Seadme kirjeldus

Sõltuvalt valitud mudelist on varustuses erinevusi.

Konkreetne varustus on kirjeldatud seadme pakendil. Jooniseid vt graafika leheküljelt.

Joonis A

- 1 Imivooliku ühendus
- 2 Seadmelüüti 1 On / 0 Off
- 3 Puhumisfunktsioon
- 4 Kandekäepide
- 5 Käepideme / tarvikute hoidja parkimisasend
- 6 Voolikute hoiukoht (mõlemal poolel)
- 7 Mahutilukk
- 8 Tüübisilt tehniliste andmetega (nt mahuti suurus)
- 9 Akupakk/akupaki pesa
- 10 Filtrikassett lahtilukustusnupuga
- 11 Hoiustamispid
- 12 Mahuti
- 13 Tarvikute pesa
- 14 Juhtrull
- 15 Põrandaotsiku parkimisasend
- 16 Filtrikott
- 17 Lamevoltilter
- 18 Eemaldatav käepide
- 19 Imivoolik ühendusdetailiga
- 20 Imitorud 2 x 0,5 m
- 21 Vuugidüüs
- 22 Põrandadüüs
- 23 ** Akupakk
- 24 ** Laadija

** lisavarustus

Juhtrullide paigaldamine

1. Enne esimest kasutamist eemaldage mahutist sisu ja kinnitage juhtrullid.

Joonis B

Joonis C

Joonis D

Märkus

Roostevabast terasest torudega versioonide puhul eemaldage enne esmakordset kasutamist kaitsekübar.

Käikuvõtmine

Filtrikoti sisestamine

1. Voltige filtrikott täielikult lahti.
 2. Paigaldage filtrikott seadmeühendusele ja vajutage see kindlalt kinni.
- Joonis E**
3. Pange seadmepea peale ja lukustage.
- Joonis F**

Märkus

Peene tolmu imemiseks soovime kasutada filtrikotti.

Monteerige voolik, torud, pörandadüüs

1. Ühendage imivoolik.
Joonis G
2. Ühendage imivoolik käepidemega.
Joonis H

Märkus

Mugavaks imemiseks piiratud ruumides saab käepideme eemaldada ja tarvikud kinnitada otse imivooliku külge.

Käepideme vabastamiseks tuleb vajutada käepideme mõlemal küljel halle pindu ja tõmmata käepide voolikult ära.

3. Paigaldage pörandadüüs
 - Paigaldage sisestus pörandadüüsi.
 - Ühendage pörandadüüs imitorudega.**Joonis I**

Akupaki sissepanek

Märkus

Seadet saab kasutada ainult siis, kui mõlemad akupakid on laetud ja sisestatud akupaki kinnituspessa.

- Lükake akupakid ülevalt akupaki kinnituspessa, kuna ni need fikseeruvad.

TÄHELEPANU

Kasutage eranditult KÄRCHER Battery Power (+) akupaki platvormi nimipingega 18 V.

Joonis J

Seadme käikuvõtmine

Seadke seadme lüliti soovitud asendisse.

Joonis K

- Asend „1 ON“: Imemis- / puhumisfunktsioon aktiveeritakse.
- Asend „0 OFF“: Seade lülitatakse välja.

Käitamine

TÄHELEPANU

Puudub lamevoltfilter

Seadmekahjustus

Töötage alati lamevoltfiltriga.

Märkus

Pidage filterkottide ja lamevoltfiltrite ostmisel ja paigaldamisel silmas aktuaalseid detailinumbreid.

Tarvikute ja varuosade kohta leiate informatsiooni aadressilt www.kaercher.com.

Kuivpuhastus

TÄHELEPANU

Külma tuha imimine

Seadmekahjustus

Imege tuhka ainult tuha eelseparaatoriga.

TÄHELEPANU

Defektne või märg lamevoltfilter

Seadmekahjustus

Enne kasutuselevõttu kontrollige lamevoltfiltriga kahjustusi ja vajadusel vahetage see välja.

Imege ainult kuiva lamevoltfiltriga.

Märkus

Vahetage filtrikott aegsasti välja, kuna liiga täis filtrikott võib viga saada. Filterkoti täituvusmäär sõltub sisseimstavast mustusest. Peentolmu, liiva jne korral tuleks filtrikotti sagedamini uuendada.

Märgpuhastus

TÄHELEPANU

Märgpuhastus filtrikotiga

Seadmekahjustus

Ärge kasutage märgpuhastusel filtrikotti.

TÄHELEPANU

Töötamine täis mahutiga

Kui mahuti on täis, sulgeb ujuk imemisava ja seade töötab suurema pööretearvuga.

Lülitage seade koheselt välja ja tühjendage mahuti.

Märkus

Kui seade kukub ümber, võib ka ujuk sulguda. Seadme uuesti imivõimeliseks muutmiseks pange seade üles, lülitage see välja, oodake 5 sekundit ja lülitage seejärel uuesti sisse.

Puhumisfunktsioon

Puhumisfunktsiooniga saab puhastada kohti, mis on raskesti ligipääsetavad või millelt pole võimalik sisse imeda, nt lehed killustikupeenras.

- Pistke imivoolik puhumisühendusse. Puhumisfunktsioon on sellega aktiveeritud.

Joonis L

Käituse katkestamine

1. Seadke seadmelüliti „0 OFF“ peale. Seade lülitatakse välja.
2. Variant 1: Asetage imivooliku käepide vaheparkimisasendisse.

Joonis M

Variant 2: Riputage pörandadüüs parkimisasendisse.

Joonis N

Käituse lõpetamine

1. Seadke seadmelüliti „0 OFF“ peale. Seade lülitatakse välja.
2. Eemaldage seadmepea.
Joonis B
3. Tühjendage mahuti.
Joonis O
4. Ladustamisvõimalus:
Joonis V

Märkus

Imivooliku saab keerata seadmepea ümber ja kinnitada voolikukrae abil seadmepea külge.

5. Ladustage seadet kuivas ja külmumiskindlas kohas.

Akupakkide eemaldamine

Märkus

Eemaldage akupakid seadmest pikematel töökatkestustel ja kindlustage need volitamata kasutamise vastu.

- Lükake akupakid üles ja võtke seadmest välja.

Transport

△ ETTEVAATUS

Vigastus- ja kahjustusoh!

Vigastused ja kahjustused kaalu eiramise tõttu.

Pidage transportil ja ladustamisel silmas seadme kaalu.

Käsitsi transportimine

1. Tõstke seade kandekäepidemest üles ja kandke.

Transportimine sõidukites

1. Kindlustage seade libisemise ja ümberkukkumise vastu.

Hooldus ja jooksevremont

Üldised hooldusjuhised

- Hooldage seadet ja plastist tarvikuid laiatarbe plastipuhastusvahendiga.

- Loputage mahutit ja tarvikuid vajaduse korral veega ning kuivatage enne edasikasutamist.

Filtrikasseti/lamevoltiltri puhastamine

1. Avage filtrikassett ja keerake see välja.
Joonis P
 2. Eemaldage filtrikassett.
Joonis Q
 3. Tühjendage filtrikassett prügikasti. Kui see on tugevalt määrdunud, koputage filtrikassetti vastu prügikasti serva. Lamevoltiltrit ei pea selleks filtrikassettist eemaldama.
Joonis R
- Vajadusel puhastage lamevoltiltrit eraldi.
4. Selleks eemaldage lamevoltilfilter filtrikassettist.
Joonis S
 5. Puhastage lamevoltiltrit voolava vee all. Ärge hõõruge ega pintseldage.
Joonis T
 6. Enne korvduvkasutamist laske lamevoltiltril täielikult kuivada.
Joonis U

Märkus

Pärast iga kasutamist soovitame lamevoltiltri puhastada.

Abi rikete korral

Riketel on tihti lihtsad põhjused, mille saate ise järgneva ülevaate abil kõrvaldada. Kahtluse korral või siin nimeetatud rikete puhul pöörduge palun volitatud klienditeeninduse poole.

Seade ei tööta

Akupakk ei istu õigesti akupaki pesas.

1. Lükake akupakk akupaki pesa, kuni akupakk fikseerub.

Märkus

Vajadusel eemaldage akupakk uuesti ja sisestage see veelikord, kuni see klõpsab oma kohale.

Akupaki (vt displeit) laadimissisund liiga nõrk.

1. Laadige akupakk täis. Akupakk või laadija defektne.

1. Asendage akupakk või laadija uuega.

Seade lülitub automaatselt välja

Seade / akupakk üle kuumenenud.

- Oodake, kuni seade / akupakk on maha jahtunud.

Imivõimsus väheneb

Tarvikud, imivoolik või imitorud on ummistunud.

- Eemaldage ummistus sobilikult abivahendiga.

Filtrikott on täis

- Vahetage filtrikott välja.

Lamevoltilfilter on määrdunud.

- Puhastage lamevoltilfilter (vt ptk *Filtrikasseti/lamevoltiltri puhastamine*).

Lamevoltilfilter on kahjustatud.

- Vahetage lamevoltilfilter.

Tehnilised andmed

Elektriühendus

Kaitseliik		IPX4
Kaitseklass		III
Akupinge	V	36
Nimivõimsus	W	335

Täitekogus

Paagi maht	l	20
------------	---	----

Seadme võimsusandmed

Tööaeg täis aku korral normaalre- minutid 14
žiimis (18 V, 2,5 Ah)

Tööaeg täis aku korral normaalre- minutid 28
žiimis (18 V, 5 Ah)

Kindlakstehtud väärtused EN 60335-2-79 kohaselt

Helirõhutase	dB(A)	66
--------------	-------	----

Õigus tehnilisteks muudatusteks.

Vispärigas nõrões



Pirms uzsäkt ierices lietošanu, izlasiet šo oriģinālo lietošanas instrukciju un pievienotās drošības nõrões. Rikojieties saskaņā ar tām.

Saglabājiet abus bukletus turpmākai lietošanai vai nākamajam īpašniekam.

Noteikumiem atbilstõša lietošana

Izmantojiet ierici tikai privātā mājõsaimniecībā.

Ierici, saskaņā ar šajā lietošanas instrukcijā sniegtajiem aprakstiem un drošības nõrõdēm, ir paredzēts izmantot kā mīrās un sausās tīrõšanas putekļsūcēju.

Aukstus pelnus drīkst iesūkt tikai ar piemērotiem piederumiem.

Aizsargāt ierici pret lietu un neuzglabāt to ārā.

Darbībai nepieciešami KÄRCHER Battery Power (+) P-attform akumulatoru bloki ar 18 V nominālo spriegumu, kā arī piemērota KÄRCHER uzlādes ierice ar 18 V nominālo spriegumu.

Akumulatoru bloki / uzlādes ierices, kas nav iekļautas piegādes komplektācijā ir nepieciešamas papildus, ir pieejamas kā papildaprõjoms.

Apkārtejās vides aizsardzība



Iepakojuma materiāli ir atkārtoti pārstrādājami.

Lūdzu, atbrīvojieties no iepakojuma videi draudzīgā veidā.



Elektriskās un elektroniskās ierices satur vērtīgus pārstrādājamus materiālus un bieži vien tādās sastāvdaļās kā baterijas, akumulatorus vai eļļu, kuri neatbilstõšas apstrādes vai nepareizas utilizācijas rezultātā var radīt potenciālu apdraudējumu cilvēku veselībai un apkārtejai videi. Tomēr šīs sastāvdaļas ir nepieciešamas ierices pareizai darbībai. Ar šo simbolu marķētās ierices nedrīkst izmest kopā ar sadzīves atkritumiem.

Informācija par sastāvdaļām (REACH)

Pašreizējo informāciju par sastāvvielām atradīsiet:

www.kaercher.de/REACH

Piederumi un rezerves daļas

Izmantot tikai oriģinālos piederumus un oriģinālās rezerves daļas, jo tie garantē drošu un nevainojamu ierices darbību.

Informāciju par piederumiem un rezerves daļām skatīt www.kaercher.com.

Piegādes komplekts

Ierices piegādes komplekts ir attēlots uz iepakojuma. Izsaņiņojot pārbaudiet, vai saturs ir pilnīgs. Ja trūkst piederumi vai transportēšanas laikā radušies bojājumi, lūdzu, informējiet tirgotāju.

Garantija

Katrā valstī ir spēkā mūsu atbildīgā tirdzniecības uzņēmuma izdotie garantijas nosacījumi Garantijas termiņā Jūsu ierīces iespējamās darbības traucējumus mēs novērsīsim bez maksas, ja to cēlonis būs materiāla vai ražošanas kļūda. Garantijas gadījumā ar pirkumu apliecināšanu dokumentu vērsieties pie tirgotāja vai tuvākajā pilnvarotajā klientu apkalpošanas centrā. (Adresi skatīt aizmugurē) Papildu informācija par garantiju (ja tāda ir pieejama) ir atrodama vietējās Kärcher tīmekļa vietnes servisa sadaļā "Lejupielādes".

Ierīces apraksts

Aprīkojums atšķiras atkarībā no izvēlētajā modeļa. Konkrētais aprīkojums ir aprakstīts uz ierīces iepakojuma. Attēlus skatiet grafika lappusē.

Attēls A

- 1) Sūkšanas šļūtenes pieslēgums
- 2) Ierīces slēdzis 1 On / 0 Off
- 3) Pūšanas funkcija
- 4) Nešanas rokturis
- 5) Roktura / piederumu turētāja novietošanas pozīcija
- 6) Šļūtenņu uzglabāšana (abās pusēs)
- 7) Tvertnes noslēgs
- 8) Tipa plāksnīte ar tehniskajiem datiem (piemēram, tvertnes lielums)
- 9) Akumulatora bloks/akumulatora bloka turētājs
- 10) Filtra kasete ar atbloķēšanas taustiņu
- 11) Novietošanas virsma
- 12) Tvertne
- 13) Piederumu ietvere
- 14) Vadības ritenis
- 15) Grīdas sprauslas novietošanas pozīcija
- 16) Filtra maisiņš
- 17) Plakanrievu filtrs
- 18) Noņemams rokturis
- 19) Iesūkšanas šļūtene ar savienojuma posmu
- 20) Iesūkšanas caurules 2 x 0,5 m
- 21) Šaurā sprausla
- 22) Grīdas sprausla
- 23) ** Akumulatoru bloks
- 24) ** Lādētājs

** opcionāls

Vadības ritenīšu uzstādīšana

1. Pirms ekspluatācijas uzsākšanas no tvertnes izņemt saturu un uzstādīt vadības ritenīšus.

Attēls B

Attēls C

Attēls D

Norādījumi

Modeļiem ar nerūsējošā tērauda caurulēm, pirms ekspluatācijas uzsākšanas, noņemiet aizsargpārsegu.

Ekspluatācijas uzsākšana

Ievietojiet filtra maisiņu

1. Pilnībā atlocīt filtra maisiņu.
2. Pievienojiet filtra maisiņu ierīces savienojumam un stingri piespiediet to.

Attēls E

3. Uzlikt un nofiksēt ierīces galvu.

Attēls F

Norādījumi

Smalku putekļu sūkšanai, mēs iesakām izmantot filtra maisiņu.

Šļūtenes, cauruļu, grīdas sprauslu montāža

1. Pieslēgt iesūkšanas šļūteni.
2. Iesūkšanas šļūteni savienot ar rokturi.

Attēls H

Norādījumi

Ērtai sūkšanai šaurās vietās rokturi var noņemt un piederumus piestiprināt tieši pie iesūkšanas šļūtenes.

Lai atvienotu rokturi, abās roktura pusēs jānospiež pelēkās zonas un rokturi jāizņem no šļūtenes.

3. Uzstādīt grīdas sprauslu.
 - Grīdas sprauslā ievietojiet ieliktni.
 - Grīdas sprauslu savienot ar iesūkšanas caurulēm.

Attēls I

Akumulatoru bloku ievietošana

Norādījumi

Ierīci var darbināt tikai tad, ja abi akumulatori ir uzlādēti un ievietoti akumulatora ietverē.

- No augšas iebīdīet akumulatoru blokus ietverēs, līdz tie nofiksējas savā vietā.

IEVĒRĪBAI

Izmantojiet tikai KÄRCHER Battery Power (+) Plattform akumulatora blokus ar 18 V nominālo spriegumu.

Attēls J

Ierīces ekspluatācijas uzsākšana

Ierīces slēdzi iestatīt vēlamajā pozīcijā.

Attēls K

- Pozīcija "1 ON": Tiek aktivizēta sūkšanas/ pūšanas funkcija.
- Pozīcija "0 OFF": Ierīce tiek izslēgta.

Ekspluatācija

IEVĒRĪBAI

Trūkst plakanrievu filtra

lekārtas bojājumi

Vienmēr strādājiet ar ievietotu plakanrievu filtru.

Norādījumi

legādājoties un uzstādot filtra maisiņus un plakanrievu filtrus, pievērst uzmanību esošajiem daļu numuriem.

Informāciju par piederumiem un rezerves daļām skatīt www.kaercher.com.

Sausā sūkšana

IEVĒRĪBAI

Aukstu pelnu iesūkšana

lekārtas bojājumi

Aukstos pelnus iesūkt tikai ar pelnu separatoru.

IEVĒRĪBAI

Bojāts vai slapjš plakanrievu filtrs
Iekārtas bojājumi

Pirms ekspluatācijas uzsākšanas pārbaudiet, vai plakanrievu filtrs nav bojāts, un nepiec. gad. nomainiet to. Sūciet tikai ar sausu plakanrievu filtru.

Norādījumi

Savlaicīgi nomainīt filtra maisiņu, jo pārāk pilns filtra maisiņš var tikt bojāts. Filtra maisiņa uzpildes pakāpe ir atkarīga no uzsūktajiem netīrumiem. Smalku putekļu, smilšu utt. gadījumā filtra maisiņu ir bieži jāmaina.

Mitrā sūkšana

IEVĒRĪBAI

Mitrā sūkšana ar filtra maisiņu
Iekārtas bojājumi

Mitrās sūkšanas laikā neizmantojiet filtra maisiņu.

IEVĒRĪBAI

Darbība ar pilnu tvertni

Ja tvertne ir pilna, pludiņš noslēdz sūkšanas atveri un ierīce darbojas ar paaugstinātu apgriezīgu skaitu.

Uzreize izslēdziet ierīci un iztukšojiet tvertni.

Norādījumi

Ja ierīce apkrīt, pludiņš arī var noslēgt sūkšanas atveri.

Lai ierīce atkal varētu sūkt, pieceliet to, izslēdziet to, uzgaidiet 5 sekundes un pēc tam atkal ieslēdziet.

Pūšanas funkcija

Pūšanas funkciju var izmantot, lai notīrītu vietas, kuras ir grūti sasniedzamas vai kuras nav iespējams sūkt, piem., lapas ar granti klātā dobē.

- Sūkšanas šļūteni ievietot pūšanas pieslēgumā. Tādējādi tiek aktivizēta pūšanas funkcija.

Attēls L

Ekspluatācijas pārtraukšana

1. Ierīces slēdzi iestatīt uz "0/OFF". Ierīce tiek izslēgta.
2. 1. variants: Iesūkšanas šļūtenes rokturi uzspaupt vidējā novietošanas pozīcijā.
Attēls M
2. variants: Grīdas tīrīšanas sprauslu iekārt novietošanas pozīcijā.

Attēls N

Ekspluatācijas pabeigšana

1. Ierīces slēdzi iestatīt uz "0/OFF". Ierīce tiek izslēgta.
2. Noņemt ierīces galvu.

Attēls B

3. Iztukšojiet tvertni.
Attēls O
4. Uzglabāšanas iespēja:
Attēls V

Norādījumi

Iesūkšanas šļūteni var aptīt ap ierīces galvu un piestiprināt pie ierīces galvas ar šļūtenes atloka starpniecību.

5. Ierīci uzglabāt sausā un pret salu drošā telpā.

Akumulatoru bloku izņemšana

Norādījumi

Ilgstošu darbu pārtraukuma gadījumā izņemt abas akumulatoru pakas no ierīces un nodrošiniet pret neatjautu izmantošanu.

- Pabīdīet akumulatoru blokus uz augšu un izņemiet tos no ierīces.

Transportēšana

⚠ UZMANĪBU

Savainošanās un bojājumu risks!

Savainošanās un bojājumu svāra neievērošanas rezultātā!

Transportējot un uzglabājot ņemiet vērā ierīces svaru.

Manuālā transportēšana

1. Paceliet ierīci un nesiet, turot aiz nešanas roktura.

Transportēšana transportlīdzekļos

1. Nodrošiniet ierīci pret slīdēšanu un apgāšanos.

Kopšana un apkope

Vispārīgas kopšanas norādes

- Ierīces un piederumu plastmasas daļas kopt ar parastu plastmasas kopšanai paredzētu līdzekli.
- Vajadzības gadījumā izskalot tvertni un piederumus ar ūdeni un ļaut nožūt pirms turpmākās lietošanas.

Filtera kasetes / plakanrievu filtra tīrīšana

1. Atfiksēt un izstumt filtra kaseti.
Attēls P
2. Izņemt filtra kaseti.
Attēls Q
3. Iztukšot filtra kaseti atkritumu tvertnē. Ja filtra kasete ir ļoti netīra, filtra kasetei pasist pret atkritumu tvertnes malu. Plakanrievu filtrs šim nolūkam nav jāizņem no filtra kasetes.

Attēls R

Nepieciešamības gadījumā plakanrievu filtru notīrīt atsevišķi.

4. Šim nolūkam plakanrievu filtru izņemt no filtra kasetes.

Attēls S

5. Plakanrievu filtru iztīrīt zem tekoša ūdens. Neberzt un netīrīt ar suku.

Attēls T

6. Pirms atkārtotas izmantošanas ļaut plakanrievu filtram pilnībā nožūt.

Attēls U

Norādījumi

Pēc katras lietošanas reizes ieteicams plakanrievu filtru notīrīt.

Palīdzība traucējumu gadījumā

Traucējumu cēloņi bieži vien ir vienkārši un tos ar turpmākā pārskata palīdzību var novērst pašu spēkiem. Šaubu vai nenorādītu traucējumu gadījumā, lūdz, vērsieties autorizētā klientu servisā.

Ierīce nedarbojas

Akumulatoru paka neatrodas kārtīgi akumulatoru pakas ietverē.

1. Iebīdīet akumulatoru paku ietverē, līdz tā nofiksējas.

Norādījumi

Ja nepieciešams, vēlreiz izņemiet akumulatora bloku un vēlreiz to ievietojiet, līdz tas nofiksējas vietā.

Akumulatora bloka uzlādes stāvoklis (skatīt displeju) pārāk vājš.

1. Uzlādējiet akumulatoru paku.

Akumulatoru paka vai uzlādes ierīce bojāta.

1. Nomainiet akumulatoru paku vai uzlādes ierīci.

Ierīce patstāvīgi izslēdzas

Ierīce / akumulatoru paka pārkarusi.

- Pagaidiet, līdz ierīce / akumulatoru paka atdziest.

Sūkšanas jaudas samazināšanās

Piedermi, iesūkšanas šlūtene vai iesūkšanas caurules ir nosprostotas.

- Atbrīvoties no nosprostojuma, izmantojot piemērotu pašlīdzekli.

Filtra maisiņš ir pilns

- Nomainīt filtra maisiņu.

Plakanrievu filtrs ir neīrs.

- Izīrsīt plakanrievu filtru (skatīt nodaļu *Filtra kasetes / plakanrievu filtra tīrīšana*).

Plakanrievu filtrs ir bojāts.

- Nomainīt plakanrievu filtru.

Tehniskie dati

Strāvas pieslēgums

Drošinātāja veids IPX4

Aizsardzības klase III

Akumulatora spriegums V 36

Nominālā jauda W 335

Uzpildes līmenis

Tvertnes saturs l 20

Ierīces veiktspējas dati

Darbības laiks ar pilnu akumulatora ra uzlādes līmeni normālā darbības režīmā (18 V, 2,5 Ah) Minūtes 14

Darbības laiks ar pilnu akumulatora ra uzlādes līmeni normālā darbības režīmā (18 V, 5 Ah) Minūtes 28

Aprēķinātās vērtības saskaņā ar EN 60335-2-79

Trokšņa spiediena līmenis dB(A) 66

Paturētas tiesības veikt tehniskas izmaiņas.

Bendrosios norodos



Priēš pradēdami naudotīs prietaisu, perskaitykite šij originalijā naudojimo instrukcijā ir pridedamus saugos nurodymus. Laikykitēs jū.

Išsaugokite abi knygeles vēlesniam naudojimui arba kitam prietaiso savininkui.

Numatomasis naudojimas

Naudokite šj prietaisā tik privačioms reikmēm.

Remiantis šioje eksploatacavimo instrukcijoje pateiktais aprašymais ir saugos nurodymais prietaisā galima naudoti kaip sausojo ir šlapijo siurbimo siurblij.

Šaltus pelenus galima išsiurbti tik naudojant tinkamā priedā.

Saugokite prietaisā nuo lietaus ir nelaikykite jo lauke.

Norint naudoti būtinas 18 V vardinēs įtampos „KÄR-CHER Battery Power“ (+) platformos akumulatoriaus blokus ir tinkamas 18 V vardinēs įtampos „KÄRCHER“ įkroviklius.

Akumulatorių blokus ir įkroviklius, kurie nebuvo įtraukti į tiekimo rinkinį arba kuriuos būtina papildomai naudoti, galima įsigyti kaip specialiuosius priedus.

Aplinkos apsauga



Pakuotēs medžiagos gali būti perdirbamos. Pakuotēs atliekas prašome šalinti laikantis aplinkos apsaugos teisēs aktų reikalavimų.



Elektros ir elektroniniuose prietaisuose būna vertingų perdirbamųjų medžiagų ir dažnai, pvz., galvaninių elementų, akumulatorių sudedamųjų

dalių, arba alyvos, kurias netinkamai naudojant arba jas šalinant ne pagal reikalavimus gali kilti pavojus žmonių sveikatai ir aplinkai. Tačiau norint tinkamai eksploatuoti prietaisā šios sudedamosios dalys yra būtinos. Šiuo simboliu pažymētus prietaisus draudžiama šalinti su buitiniemis atliekomis.

Nuorodos dėl sudedamųjų medžiagų (REACH)

Naujausij informacijā apie sudedamāsias medžiagas rasite: www.kaercher.de/REACH

Priedai ir atsarginēs dalys

Naudokite tik originalius priedus ir originalas atsarginēs dalis – taip užtikrinsite, kad įrenginys veiktų patikimai ir be trikčių.

Informacijā apie priedus ir atsarginēs dalis rasite svetainėje www.kaercher.com.

Komplektacija

Įrenginio tiekiamo komplekto sudētis parodyta ant pakuotēs. Išpakavę patikrinkite, ar yra visos įrenginio detalēs. Jei trūksta priedų arba yra transportavimo pažeidimų, praneškite apie tai pardavėjui.

Garantija

Kiekvienoje šalyje galioja mūsų įgaliotų pardavėjų nustatytos garantijos sąlygos. Galimus prietaiso gedimus garantijos galiojimo laikotarpiu pašalinsime nemokamai, jei tokių gedimų priežastis buvo netinkamos medžiagos ar gamybos klaidos. Dėl garantinių gedimų šaliniimo kreipkitēs į savo pardavėją arba artimiausij klientų aptarnavimo tarnybā pateikdami pirkimā patvirtintų kasos kvitā.

(Adresā rasite kitoje pusėje)

Daugiau informacijos apie garantijā (jei tokia yra) rasite vietinēs „Kärcher“ svetainēs techninio aptarnavimo srityje, skiltyje „Atsisiuntimai“.

Prietaiso aprašymas

Atsižvelgiant į pasirinktā modelį įranga gali skirtis. Konkreti įranga aprašyta ant prietaiso pakuotēs.

Paveikslai pateikti grafikų puslapyje.

Paveikslai A

- ① Siurbimo žarnos jungtis
- ② Prietaiso jungiklis 1 įjungta / 0 išjungta
- ③ Oro pūtimo funkcija
- ④ Laikančioji rankena
- ⑤ Statymo padēties rankena / priedų laikiklis
- ⑥ Žarnų laikiklis (abiejose pusēs)
- ⑦ Talpyklos dangtis
- ⑧ Identifikacinē plokštelē su techniniais duomenimis (pvz., talpyklos dydis)
- ⑨ Akumulatoriaus blokas / akumulatoriaus bloko lizdas
- ⑩ Filto kasetē su blokavimo panaikinimo mygtuku
- ⑪ Padėjimo paviršius
- ⑫ Rezervuaras
- ⑬ Priedų laikiklis
- ⑭ Kreipiamasis ratukas
- ⑮ Stovėjimo padēties grindų valymo antgalis

- ⑩ Filtru maišelis
- ⑪ Plokščiasis klostuotas filtras
- ⑫ Nuimamoji rankena
- ⑬ Siurbimo žarna su jungtimi
- ⑭ Siurbimo vamzdžiai 2 × 0,5 m
- ⑮ Siūlių valymo antgalis
- ⑯ Grindų valymo antgalis
- ⑰ **Akumuliatoriaus blokas
- ⑱ **Įkroviklis

** pasirenkami priedai

Sumontuokite pasukamus ratukus

- Prieš pradėdami eksploatuoti išimkite turinį iš talpyklos ir pritvirtinkite ratukus.

Paveikslas B
Paveikslas C
Paveikslas D

Pastaba

Jei tai versija su nerūdijančio plieno vamzdeliais, prieš pirmą kartą naudojant privaloma nuimti apsauginį dangtelį.

Eksploatavimo pradžia

Įdėkite filtro maišelį

- Visiškai išskleiskite filtro maišelį.
- Pritvirtinkite filtro maišelį prie prietaiso jungties ir tvirtai prispauskite.

Paveikslas E

- Uždėkite ir užfiksuokite siurbimo galvutę.

Paveikslas F

Pastaba

Siurbti smulkias dulkes rekomenduojame naudoti filtro maišelį.

Montuokite žarną, vamzdžius, grindų valymo antgalį

- Prijunkite įsiurbimo žarną.
Paveikslas G
- Siurbimo žarną sujunkite su rankena.
Paveikslas H

Pastaba

Patogiam siurbimui ankštesiose vietose rankeną galima nuimti, o priedus pritvirtinti tiesiai prie įsiurbimo žarnos. Norėdami atleisti rankeną, paspauskite pilkas zonas abiejose rankenos pusėse ir nuimkite rankeną nuo žarnos.

- Sumontuokite grindų valymo antgalį.
 - Į grindų valymo antgalį įmontuokite įdėklą.
 - Grindų valymo antgalį sujunkite su siurbimo vamzdžiu.

Paveikslas I

Akumuliatorių blokų įdėjimas

Pastaba

Prietaisą galima naudoti tik tada, kai įkrauti abu akumuliatorių blokus ir įdėtas akumuliatorių blokų laikiklis.

- Iš viršaus įstumkite akumuliatorių blokus į prietaiso akumuliatorių laikiklį, kol jie užsifiksuos.

DĖMESIO

Naudokite tik 18 V vardinės įtampos akumuliatorių blokus „KÄRCHER Battery Power (+) Platform“.

Paveikslas J

Prietaiso naudojimas

Prietaiso rankeną nustatykite į norimą padėtį.

Paveikslas K

- „1 IJ.“ padėtis: Aktyvinama siurbimo / pūtimo funkcija.
- „0 IŠJ.“ padėtis: Prietaisas bus išjungtas.

Eksploatavimas

DĖMESIO

Trūksta plokščiojo klostuoto filtro

Prietaiso pažeidimai

Visada dirbkite įdėję plokščiąjį klostuotą filtrą.

Pastaba

Pirkdami ir montuodami filtrų maišelius ir kasetinius filtrus, atkreipkite dėmesį į esamus dalių numerius.

Informaciją apie priedus ir atsargines dalis rasite svetainėje www.kaercher.com.

Sausasis siurbimas

DĖMESIO

Šaltų pelenų siurbimas

Prietaiso pažeidimai

Šaltus pelenus siurbkite tik su išankstiniu pelenų skirtuvu.

DĖMESIO

Sugedęs arba plokščiasis klostuotas filtras yra sušlapęs

Prietaiso pažeidimai

Prieš pradėdami eksploatuoti, patikrinkite, ar plokščiasis klostuotas filtras nėra pažeistas, jei reikia, jį pakeiskite.

Siurbkite tik sausu plokščiuoju klostuotu filtru.

Pastaba

Tinkamu laiku pakeiskite filtro maišelį, nes pernelyg pripildytas filtro maišelis gali būti pažeistas. Filtro maišelio užpildymą lemia susiurbti nešvarumai. Siurbiant smulkias dulkes, smėlį ir pan., filtro maišelis keičiamas dažniau.

Šlapiasis siurbimas

DĖMESIO

Šlapiasis siurbimas su filtro maišeliu

Prietaiso pažeidimai

Naudodami šlapiąjį siurbimą nenaudokite filtro maišelio.

DĖMESIO

Eksploatavimas su pilna talpykla

Kai talpykla pilna, plūdė uždaro siurbimo angą ir prietais veikia padidintu sūkių dažniu.

Prietaisą iš karto išjunkite ir ištuštinkite talpyklą.

Pastaba

Jei prietaisas nuvirstų, plūdė taip pat gali uždaryti. Kad prietaisas vėl būtų tinkamas siurbti, pastatykite jį, išjunkite, palaukite 5 sekundes ir vėl įjunkite.

Pūtimo funkcija

Pūtimo funkcija galima valyti sunkiai pasiekiamas vietas arba vietas, kur negalima išsiurbti, pvz. B. lapai žvyro sluoksnyje.

- Įkiškite įsiurbimo žarną į ventiliatoriaus jungtį. Pūtimo funkcija dabar aktyvinta.

Paveikslas L

Eksploatavimo nutraukimas

- Prietaiso jungiklį nustatykite į padėtį „0 / IŠJ“. Prietaisas bus išjungtas.

2. 1 variantas: Siurbimo žarnos rankeną įstatykite į tarpinę statymo padėtį.
Paveikslas M
- 2 variantas: Grindų valymo antgalį pakabinkite laikymo padėtyje.
Paveikslas N

Eksploatavimo užbaigimas

- Prietaiso jungiklį nustatykite į padėtį „0 / IŠJ“.
Prietaisas bus išjungtas.
- Nuimkite prietaiso galvutę.
Paveikslas B
- Ištuštinkite talpyklą.
Paveikslas O
- Sandėliavimo galimybė:
Paveikslas V

Pastaba

Siurbimo žarną galima apvynioti aplink prietaiso galvutę ir prie prietaiso galvutės pritvirtinti žarnos antkakliu.

- Prietaisą sandėliuokite sausoje ir nuo šalčio apsaugotoje vietoje.

Akumuliatoriaus bloko pašalinimas

Pastaba

Jeigu esate numatę ilgą darbo pertrauką, akumuliatoriaus blokus išimkite iš prietaiso ir pasirūpinkite, kad juo nebūtų įmanoma naudotis be leidimo.

- Baigę darbą akumuliatoriaus blokus išimkite iš prietaiso.

Gabenimas

⚠ ATSARGIAI

Sužalojimų ir materialinės žalos pavojus!

Sužalojimų ir pažeidimo pavojus, jeigu nebūtų atsižvelgiama į svorį.

Sandėliuodami ir gabendami mašiną atsižvelkite į jos svorį.

Transportavimas ranka

- Pakelkite prietaisą už nešiojimo rankenos ir neškite.

Transportavimas transporto priemonėmis

- Apsaugokite prietaisą nuo slydimo ir apvirtimo.

Techninė priežiūra ir eksploatacinės parengties užtikrinimas

Bendrosios priežiūros instrukcijos

- Prietaisą ir plastikinius priedus valykite įprastu plastikui skirtu valikliu.
- Jeigu būtina, talpyklą ir priedus praplaukite vandeniu ir išdžiovinkite prieš tolesnį naudojimą.

Filtro kasetės / plokščiojo klostuoto filtro valymas

- Panaikinkite filtro kasetės blokavimą ir ją išskleiskite.
Paveikslas P
- Išimkite filtro kasetę.
Paveikslas Q
- Filtro kasetę ištuštinkite į šiukšliadėžę. Jeigu filtro kasetė yra labai nešvari, prispauskite ją prie šiukšliadėžės krašto. Plokščiojo klostuoto filtro nereikia išimti iš filtro kasetės.
Paveikslas R

Jeigu būtina, plokščiąjį klostuotą filtrą išvalykite atskirai.

- Kad plokščiasis klostuotas filtras būtų išvalytas, jį išimkite iš filtro kasetės.

Paveikslas S

- Plokščiąjį klostuotą filtrą išplaukite tekančiu vandeniu. Neleidžiamarinti ir valyti šepetėliu.

Paveikslas T

- Prieš imdamiesi naudoti plokščiąjį klostuotą filtrą, kruopščiai jį išdžiovinkite.

Paveikslas U

Pastaba

Plokščiąjį klostuotą filtrą rekomenduojame išvalyti po kiekvieno naudojimo.

Pagalba trikčių atveju

Gedimų priežastys dažnai yra paprastos, kurias nesunkiai pašalinsite pasinaudoję šia apžvalga. Kilus abejonių arba atsiradus čia nenurodytų gedimų, kreipkitės į įgaliotą klientų aptarnavimo tarnybą.

Įrenginys neįsijungia

Akumuliatoriaus blokas netinkamai įstatytas į akumuliatoriaus bloko laikiklį.

- Akumuliatoriaus bloką įstumkite į akumuliatoriaus bloko laikiklį, kad akumuliatoriaus blokas užsifiksuotų.

Pastaba

Jeigu būtina, dar kartą išimkite akumuliatoriaus bloką ir vėl įstatykite, kol jis užsifiksuos.

Per mažas akumuliatoriaus bloko įkrovos lygis (žr. ekraną).

- Įkraukite akumuliatoriaus bloką.

Akumuliatoriaus blokas arba įkroviklis sugedęs.

- Pakeiskite akumuliatoriaus bloką arba įkroviklį.

Prietaisas pats išsijungia

Prietaisas / akumuliatoriaus blokas perkaito.

- Palaukite, kol prietaisas / akumuliatoriaus blokas atvės.

Mažėja siurbimo galia

Priedas, siurbimo žarna ar siurbimo vamzdžiai yra užsikimšę.

- Kamšatį pašalinkite naudodami tinkamą pagalbines priemones.

Filtro maišelis pripildytas iki galo

- Pakeiskite filtro maišelį.

Plokščiasis klostuotas filtras yra užterštas.

- Plokščiojo klostuoto filtro valymas (žr. skyrių *Filtro kasetės / plokščiojo klostuoto filtro valymas*).

Plokščiasis klostuotas filtras yra pažeistas.

- Pakeiskite plokščiąjį klostuotą filtrą.

Techniniai duomenys

Elektros jungtis

Saugiklio rūšis	IPX4	
Apsaugos klasė	III	
Akumuliatoriaus įtampa	V	36
Vardinė galia	W	335
Užpildymo kiekis		
Talpyklos tūris	l	20

Įrenginio galios duomenys

Eksploatavimo įprastiniu režimu minutės 14
trukmė, jeigu akumuliatorius
įkrautas iki galo (18 V, 2,5 Ah)

Eksploatavimo įprastiniu režimu minutės 28

trukmė, jeigu akumulatorius

įkrautas iki galo (18 V, 5 AH)

Nustatytos vertės pagal EN 60335-2-79

Triukšmo lygis dB(A) 66

Gamintojas pasilieka teisę atlikti techninius pakeitimus.

Wskazówki ogólne



Przed rozpoczęciem użytkowania urządzenia należy przeczytać oryginalną instrukcję obsługi oraz załączone

wskazówki dotyczące bezpieczeństwa. Postępuwać zgodnie z podanymi instrukcjami.

Oba zeszyty przechować do późniejszego wykorzystania lub dla następnego użytkownika.

Zastosowanie zgodne z przeznaczeniem

Urządzenie jest przeznaczone wyłącznie do stosowania w gospodarstwach domowych.

Zgodnie z opisami podanymi w niniejszej instrukcji obsługi i zasadami bezpieczeństwa urządzenie jest przeznaczone do stosowania jako odkurzacz do pracy na mokro i na sucho.

Zimny popiół można odkurzać tylko przy użyciu odpowiednich akcesoriów.

Chronić urządzenie przed deszczem i nie przechowywać go na zewnątrz.

Do pracy wymagane są zestawy akumulatorów na platformie KÄRCHER Battery Power (+) o napięciu nominalnym 18 V oraz odpowiednia ładowarka KÄRCHER o napięciu nominalnym 18 V.

Akumulatory/ładowarki, których zakres dostawy nie obejmuje lub które są dodatkowo wymagane, są dostępne jako wyposażenie dodatkowe.

Ochrona środowiska



Materiały, z których wykonano opakowania, nadają się do recyklingu. Opakowania poddać utylizacji przyjaznej dla środowiska naturalnego.



Elektryczne i elektroniczne urządzenia zawierają cenne surowce wtórne, a często również takie części składowe jak baterie, akumulatory lub olej, które w razie niewłaściwej obsługi lub nieprawidłowej utylizacji mogą stanowić potencjalne zagrożenie dla zdrowia ludzkiego i środowiska naturalnego. Jednak te części składowe są niezbędne do prawidłowej pracy urządzenia. Urządzeń oznaczonych tym symbolem nie można wyrzucać do odpadów z gospodarstw domowych.

Urządzeń oznaczonych tym symbolem nie można wyrzucać do odpadów z gospodarstw domowych.

Wskazówki dotyczące składników (REACH)

Aktualne informacje dotyczące składników można znaleźć na stronie: www.kaercher.de/REACH

Akcesoria i części zamienne

Należy stosować tylko oryginalne akcesoria i części zamienne, ponieważ gwarantują one bezpieczną i bezawaryjną pracę urządzenia.

Informacje dotyczące akcesoriów i części zamiennych można znaleźć na stronie www.kaercher.com.

Zakres dostawy

Zakres dostawy urządzenia jest przedstawiony na opakowaniu. Podczas rozpakowywania urządzenia należy sprawdzić, czy w opakowaniu znajdują się wszystkie elementy. W przypadku stwierdzenia braków w akceso-

riach lub szkód powstałych w transporcie należy zwrócić się do dystrybutora.

Gwarancja

W każdym kraju obowiązują warunki gwarancji określone przez dystrybutora urządzeń Kärcher. Ewentualne usterek urządzenia usuwane są w okresie gwarancji bezpłatnie, o ile spowodowane są błędem materiałowym lub produkcyjnym. W sprawach napraw gwarancyjnych prosimy kierować się z dowodem zakupu do dystrybutora lub do autoryzowanego punktu serwisowego.

(Adres znajduje się na odwrocie)

Więcej informacji na temat gwarancji (jeśli są dostępne) można znaleźć w obszarze Serwis na lokalnej stronie internetowej Kärcher w sekcji "Pliki do pobrania".

Opis urządzenia

W zależności od wybranego modelu występują różnice w wyposażeniu. Specyficzne wyposażenie jest opisane na opakowaniu urządzenia.

Ilustracje patrz strona z grafikami.

Rysunek A

- ① Przyłącze węża ssącego
- ② Przełącznik urządzenia 1 On / 0 Off
- ③ Funkcja nadmuchu
- ④ Uchwyt do noszenia
- ⑤ Uchwyt pozycji postojowej / uchwyt na akcesoria
- ⑥ Schowek na wąż (z obu stron)
- ⑦ Zamknięcie zbiornika
- ⑧ Tabliczka znamionowa z danymi technicznymi (np. rozmiar zbiornika)
- ⑨ Zestaw akumulatorów/mocowanie zestawu akumulatorów
- ⑩ Kaseta filtra z przyciskiem zwalnającym
- ⑪ Powierzchnia do odkładania
- ⑫ Zbiornik
- ⑬ Schowek na akcesoria
- ⑭ Kółko skrętne
- ⑮ Dysza podłogowa w położeniu parkowania
- ⑯ Worek filtracyjny
- ⑰ Płaski filtr fałsty
- ⑱ Zdejmowany uchwyt
- ⑲ Wąż ssący ze złączką
- ⑳ Rury ssące 2 x 0,5 m
- ㉑ Dysza do fug
- ㉒ Dysza podłogowa
- ㉓ ** Zestaw akumulatorów
- ㉔ ** Ładowania

** opcjonalnie

Montaż kółek skrętnych

1. Przed pierwszym uruchomieniem wyjąć zawartość ze zbiornika i zamontować kółka skrętne.

Rysunek B
Rysunek C
Rysunek D

Wskazówka

W przypadku wersji z rurami ze stali nierdzewnej przed pierwszym użyciem należy zdjąć nasadkę ochronną.

Uruchamianie

Wkładanie worka filtracyjnego

1. Całkowicie rozłożyć worek filtracyjny.
2. Umieścić worek filtracyjny na złączu urządzenia i mocno docisnąć.

Rysunek E
Rysunek F

Wskazówka

Do odkurzenia drobnego pyłu zalecamy użycie worka filtracyjnego.

Zamontować wąż, rury, dyszę podłogową

1. Podłączyć wąż ssący.
Rysunek G
2. Połączyć wąż ssący z uchwytem.
Rysunek H

Wskazówka

W celu wygodnego odkurzenia w ciasnych przestrzeniach uchwyt można zdjąć, a akcesoria przymocować bezpośrednio do węża ssącego.

Aby zwolnić uchwyt, nacisnąć szare obszary po obu stronach uchwyty i zdjąć uchwyt z węża.

3. Zamontować dyszę podłogową.
 - Zamontować wkładkę w dyszy podłogowej.
 - Połączyć dyszę podłogową z rurami ssącymi.**Rysunek I**

Wkładanie zestawu akumulatorów

Wskazówka

Urządzenie może być używane tylko wtedy, gdy oba zestawy akumulatorów są naładowane i umieszczone w odpowiednim gnieździe.

- Wsuwać zestaw akumulatorów od góry w gniazdo do momentu jego zablokowania.

UWAGA

Używać tylko zestawów akumulatorów z platformy KÄRCHER Battery Power (+) o napięciu znamionowym 18 V.

Rysunek J

Uruchomić urządzenie.

Ustawić wyłącznik urządzenia w żądanej pozycji.

Rysunek K

- Położenie „1 ON”: Funkcja zasysania / nadmuchu jest aktywna.
- Położenie „0 OFF”: Urządzenie jest wyłączone.

Eksploatacja

UWAGA

Brak płaskiego filtra falistego

Uszkodzenie urządzenia

Zawsze pracować z włożonym płaskim filtrem falistym.

Wskazówka

Kupując i instalując worki filtracyjne i płaskie filtry faliste, należy zwrócić uwagę na aktualne numery części.

Informacje dotyczące akcesoriów i części zamiennych można znaleźć na stronie internetowej www.kaercher.com.

Odkurzenie na sucho

UWAGA

Odkurzenie zimnego popiołu

Uszkodzenie urządzenia

Zimny popiół odkurzać wyłącznie z użyciem separatora wstępnego popiołu.

UWAGA

Wadliwy lub mokry płaski filtr falisty

Uszkodzenie urządzenia

Przed uruchomieniem sprawdzić płaski filtr falisty pod kątem uszkodzeń i w razie potrzeby wymienić go.

Odkurzać tylko przy użyciu suchego płaskiego filtra falistego.

Wskazówka

Worek filtracyjny wymienić w odpowiednim czasie, ponieważ przepelniony worek filtracyjny może ulec uszkodzeniu. Stopień napełnienia worka filtracyjnego zależy od rodzaju zasysanych zanieczyszczeń. W przypadku drobnego pyłu, piasku itp. worek filtracyjny należy wymieniać częściej.

Odkurzenie na mokro

UWAGA

Odkurzenie na mokro z użyciem worka filtracyjnego

Uszkodzenie urządzenia

Nie używać worka filtracyjnego podczas odkurzenia na mokro.

UWAGA

Praca z pełnym zbiornikiem

Gdy zbiornik jest pełny, pływak zamyka otwór ssawny, a urządzenie pracuje na zwiększonych obrotach.

Natychmiast wyłączyć urządzenie i wyjąć pusty zbiornik.

Wskazówka

Jeśli urządzenie przewróci się, pływak również może się zamknąć. Aby urządzenie znów nasiąkło, należy je ustawić, wyłączyć, odczekać 5 sekund i ponownie włączyć.

Funkcja nadmuchu

Funkcję nadmuchu można wykorzystać do czyszczenia trudno dostępnych miejsc lub w których odkurzenie nie jest możliwe, np. liście na podłożu żwirowym.

- Włożyć wąż ssący do przyłącza nadmuchu. Funkcja nadmuchu jest teraz aktywna.

Rysunek L

Przerwanie pracy

1. Ustawić wyłącznik urządzenia w pozycji „0 OFF”. Urządzenie jest wyłączone.
2. Wersja 1: Ustawić uchwyt węża ssącego w pośredniej pozycji parkowania.

Rysunek M

Wariant 2: Zawiesić dyszę podłogową w pozycji parkowania.

Rysunek N

Zakończenie pracy

1. Ustawić wyłącznik urządzenia w pozycji „0 OFF”. Urządzenie jest wyłączone.
2. Zdjąć głowicę urządzenia.

Rysunek B

- Opróżnić zbiornik.

Rysunek O

- Opcja przechowywania:

Rysunek V

Wskazówka

Wąż ssący można owinąć wokół głowicy urządzenia i przymocować do głowicy urządzenia za pomocą kołnierza węża.

- Przechowywać urządzenie w suchym miejscu zabezpieczonym przed mrozem.

Wymywanie zestawów akumulatorów

Wskazówka

W przypadku dłuższych przerw w pracy należy wyjąć zestawy akumulatorów z urządzenia i zabezpieczyć je przed użytkowaniem przez osoby niepowołane.

- Przesunąć do góry zestawy akumulatorów i wyjąć z urządzenia.

Transport

⚠ OSTROŻNIE

Niebezpieczeństwo odniesienia obrażeń i ryzyko uszkodzenia!

Niebezpieczeństwo odniesienia obrażeń i uszkodzenia na skutek nieuwzględnienia masy.

Podczas transportu i składowania uwzględnić masę urządzenia.

Transport ręczny

- Urządzenie należy podnosić i nosić za uchwyt do noszenia.

Transport w pojazdach

- Zabezpieczyć urządzenie przed przesunięciem i upadkiem.

Czyszczenie i konserwacja

Ogólne instrukcje dotyczące pielęgnacji

- Urządzenie i akcesoria z tworzywa sztucznego czyścić środkiem do czyszczenia tworzywa sztucznego, dostępnym na rynku.
- W razie potrzeby wypłukać zbiornik i akcesoria wodą i osuszyć przed ponownym użyciem.

Wyczyścić kasetę filtra / płaski filtr falisty

- Odblokować kasetę filtra i rozłożyć ją.
- Wyjąć kasetę filtra.
Rysunek P
- Opróżnić kasetę filtra do kosza na śmieci. W razie silnego zabrudzenia postukać kasetą filtra o krawędź kosza na śmieci. Płaski filtr falisty nie musi być wymywany z kasyety filtra.
Rysunek R

W razie potrzeby wyczyścić płaski filtr falisty oddzielnie.

- W tym celu wyjąć płaski filtr falisty z kasyety filtra.
Rysunek S
- Wyczyścić płaski filtr falisty pod bieżącą wodą. Nie trzeć ani nie szrotkować.
Rysunek T
- Pozostawić płaski filtr falisty do całkowitego wyschnięcia przed ponownym użyciem.
Rysunek U

Rysunek P

Rysunek Q

Rysunek R

Rysunek S

Rysunek T

Rysunek U

Wskazówka

Po każdym użyciu zalecamy wyczyszczenie płaskiego filtra falistego.

Usuwanie usterek

Usterki mają często proste przyczyny, które można usunąć samodzielnie, korzystając z poniższego przeglądu. W razie wątpliwości lub wystąpienia usterek innych niż wymienione należy skontaktować się z autoryzowanym serwisem.

Urządzenie nie działa

Zestaw akumulatorów nie jest poprawnie osadzony w mocowaniu.

- Wsunąć zestaw akumulatorów w mocowanie aż do jego zablokowania.

Wskazówka

W razie potrzeby wyjąć zestaw akumulatorów jeszcze raz i włożyć go ponownie, aż do zatrzaśnięcia.

Zbyt niski poziom naładowania zestawu akumulatorów (patrz wyświetlacz).

- Naładować zestaw akumulatorów. Zestaw akumulatorów lub ładowarka są uszkodzone.

- Wymienić zestaw akumulatorów lub ładowarkę.

Urządzenie samoczynnie się wyłącza

Urządzenie / zestaw akumulatorów są przegrzane.

- Poczekać, aż urządzenie / zestaw akumulatorów ostygnie.

Zmniejszająca się moc ssania

Akcesoria, wąż ssący lub rury ssące są zatkane.

- Udrożnić przy pomocy odpowiedniego środka pomocniczego.

Worek filtracyjny jest pełny

- Wymienić worek filtracyjny.

Płaski filtr falisty jest zabrudzony.

- Wyczyścić płaski filtr falisty wodą (patrz rozdział *Wyczyścić kasetę filtra / płaski filtr falisty*).

Płaski filtr falisty jest uszkodzony.

- Wymienić płaski filtr falisty.

Dane techniczne

Przyłącze elektryczne

Stopień ochrony	IPX4	
Klasa ochrony	III	
Napięcie akumulatora	V	36
Moc znamionowa	W	335

Ilość napalenia

Pojemność zbiornika	l	20
---------------------	---	----

Wydajność urządzenia

Czas pracy przy w pełni naładowanym akumulatorze - w zwykłym trybie pracy (18 V, 2,5 Ah)	minuty	14
--	--------	----

Czas pracy przy w pełni naładowanym akumulatorze - w zwykłym trybie pracy (18 V, 5 Ah)	minuty	28
--	--------	----

Wartości określone zgodnie z EN 60335-2-79

Poziom ciśnienia akustycznego	dB(A)	66
-------------------------------	-------	----

Zmiany techniczne zastrzeżone.

Általános utasítások



A készülék első használatára előtt olvassa el az eredeti kezelési útmutatót és a mellékelt biztonsági tanácsokat. Ezeknek megfelelően járjon el.

Őrizze meg mindkét tájékoztatót későbbi használatra vagy a következő tulajdonos számára.

A rendeltetésszerű használat

A készüléket kizárólag magánháztartásokban használja.

A készüléket használja nedves és száraz porszívózásra, a használati útmutatóban közölt utasításoknak és a biztonsági utasításoknak megfelelően.

A hideg hamu felszívásához használja a megfelelő tartozékokat.

Soha ne tegye ki a készüléket esőnek és ne tárolja a szabadban.

Az üzemeltetéshez szükség van 18 V névleges feszültségű KÄRCHER Battery Power (+) platform akkumulátorokra és egy megfelelő 18 V névleges feszültségű KÄRCHER töltőre.

Azok az akkumulátorok és töltőkészülékek, amelyek nem részei a szállítási terjedelemben vagy kiegészítőként szerepelnek, külön tartozékként kaphatók.

Környezetvédelem



A csomagolóanyag újrahasznosítható. Kérjük, környezetbarát módon semmisítse meg a csomagolást.



Az elektromos és elektronikus készülékek értékes újrahasznosítható anyagokból és gyakran olyan alkatrészeket tartalmaznak, mint az elemek, akkumulátorok vagy olaj, amelyek helytelen kezelés vagy ártalmatlanítás esetén veszélyeztethetik az egészséget és a környezetet. Ezek az alkotóelemek azonban a készülék rendeltetésszerű üzemeléséhez szükségesek. Az ezzel a szimbólummal jelölt készülékeket nem szabad a háztartási hulladékkal együtt megsemmisíteni.

Összetevőkre vonatkozó utasítások (REACH)

Az összetevőkre vonatkozó aktuális információkat itt találja: www.kaercher.de/REACH

Tartozékok és pótalkatrészek

Csak eredeti tartozékokat és eredeti pótalkatrészt alkalmazzon; ezek garantálják a készülék biztonságos és zavarmentes üzemelését.

A tartozékokra és pótalkatrészekre vonatkozóan információkat itt talál: www.kaercher.com.

Szállított tartozékok

A készülékkel szállított tartozékok fel vannak tüntetve a csomagoláson. Kicsomagolásnál ellenőrizze, hogy megvan-e minden tartozék. Hiányzó tartozékok vagy szállítási sérülések esetén kérjük, értesítse a kereskedőt.

Garancia

Minden országban az illetékes értékesítőnk által biztosított garanciális feltételek érvényesek. Amennyiben a garanciaidőn belül a készüléknél hibák merülnek fel, azokat díjmentesen orvosoljuk, ha az adott hibák anyag-, illetve gyártási hibák. Garanciális esetben kérjük, a számlával együtt forduljon forgalmazójához vagy a legközelebbi, arra jogosult ügyfélszolgálati irodához. (A cím a hátoldalon található)

A garanciával kapcsolatban további információk (amennyiben elérhető) megtekinthetők a Kärcher Magyarországi Szerviz elemének „Letöltések” menüjében.

A készülék leírása

A készülék felszereltsége függ a kiválasztott modelltől. A felszereltség konkrét leírását a készülék csomagolása tartalmazza.

Az ábrákat a grafikákat tartalmazó oldal tartalmazza.

Ábra A

- ① Szívótmömlőcsatlakozás
- ② Készülék kapcsoló 1 Be / 0 Ki
- ③ A Fúvás funkció
- ④ Fogó
- ⑤ Kézi fogantyú/tartozéktartó parkoló pozíciója
- ⑥ Tömlőtartó (kétoldalu)
- ⑦ Tartályzár
- ⑧ Névtábla műszaki adatokkal (pl. konténer mérete)
- ⑨ Akkumulátor/akkumulátortartó
- ⑩ Szűrőkazetta és kioldógomb
- ⑪ Tartófelület
- ⑫ Tartály
- ⑬ Tartozékillesztés
- ⑭ Kormánygörgő
- ⑮ A padlófúvóka parkolási pozíciója
- ⑯ Szűrőzsák
- ⑰ Lapos redős szűrő
- ⑱ Eltávolítható kézi fogantyú
- ⑲ Csatlakozódarabbal rendelkező szívótmömlő
- ⑳ Szívócső 2 x 0,5 m
- ㉑ Réstisztító fej
- ㉒ Padlótisztító fej
- ㉓ ** Akkumulátorcsomag
- ㉔ ** Töltő

** opcionális

A kormánygörgők felszerelése

1. Első üzembe helyezés előtt vegye ki a tartály tartalmát és szerelje fel a kormánygörgőket.

Ábra B

Ábra C

Ábra D

Megjegyzés

A rozsdamentes acélból készült verziók esetében távolítsa el a védősapkát az első üzembe helyezés előtt.

Üzembe helyezés

A szűrőzsák telepítése

1. Nyissa szét teljesen a szűrőzsákot.
2. Csatlakoztassa a szűrőzsákot a készülék csatlakozásra és telepítse rányomással.

Ábra E

3. Telepítse és rögzítse a készülékfejet.

Ábra F

Megjegyzés

Javasoljuk, hogy a finom por elszívásához porzsákot használjon.

Szerelje fel a tömlőt, csöveket, padlókefét

1. Csatlakoztassa a szívótmömlőt.

Ábra G

2. Csatlakoztassa a szívótömlőt a kézi fogantyúhoz.

Ábra H

Megjegyzés

A legszűkebb helyeken történő kényelmes porszívózás érdekében a kézi fogantyú eltávolítható, és a tartozékok közvetlenül a szívótömlőhöz csatlakoztathatók.

A kézi fogantyú elengedéséhez a fogantyú mindkét oldalán lévő szürke felületeket meg kell nyomni, és a kézi fogantyút le kell húzni a tömlőről.

3. Telepítse a padlófűvát.

- Telepítse a betétet a padlókefébe.
- Csatlakoztassa a padlókefét a szívócsövekhez.

Ábra I

Az akkumulátorok telepítése

Megjegyzés

A készülék csak akkor működtethető, ha mindkét akkumulátorcsomag fel van töltve és az akkuegység tartó be van helyezve.

- Az akkumulátorcsomagokat csúsztassa be felülőrök a készülék akkumulátortartójába, amíg a helyükre pattannak.

FIGYELEM

Használja kizárólag a 18 V névleges feszültségű KÄRCHER Battery Power (+) Platform akkumulátorokat.

Ábra J

A készülék üzembe helyezése

Fordítsa el a készülék kapcsolóját a kívánt pozícióba.

Ábra K

- Az „1 BE” állás: A szívó / fúvó funkció aktiválódik.
- A „0 OFF” állás: A készülék kikapcsol.

Üzemeltetés

FIGYELEM

Hiányzik a lapos redős szűrő

Készülékkárosodás

Munka közben a lapos redős szűrő mindig legyen behelyezve.

Megjegyzés

A porzsákok és lapos redős szűrők beszerzésekor és telepítésekor figyeljen az adott alkatrész számokra. További információkért a tartozékokról és a pótalkatrészekről lásd: www.kaercher.com.

Száraz szívás

FIGYELEM

Hideg hamu felszívása

Készülékkárosodás

Hideg hamu felszívásához mindig használjon hamuelőválasztót.

FIGYELEM

Hibás vagy nedves lapos redős szűrő

Készülékkárosodás

Üzembe helyezés előtt ellenőrizze, hogy a lapos redős szűrő nem sérült-e, és szükség esetén cserélje ki.

Szívási műveletet csak száraz lapos, redős szűrővel végezzen.

Megjegyzés

Időben cserélje ki a porzsákat, mert a porzsák megsérülhet, ha nagyon tele van. A porzsák töltési foka függ a felszívott szennyeződéstől. Finom por, homok stb. esetén a porzsákat gyakrabban kell cserélni.

Nedves szívás

FIGYELEM

Nedves szívás porzsákkal

Készülékkárosodás

Nedves szíváshoz ne használjon porzsákat.

FIGYELEM

Működtetés tele tartállyal

Ha a tartály tele van, egy úszó elzárja a szívónyílást, és a készülék magasabb fordulatszámra működik.

Azonnal kapcsolja ki a készüléket, és ürítse ki a tartályt.

Megjegyzés

Ha a készülék felborul, az úszó is bezáródhat. Ahhoz, hogy a készülék ismét szívási üzemmódra kész legyen, állítsa fel a készüléket, kapcsolja ki, várjon 5 másodpercet, majd kapcsolja be újra.

Fúvó funkció

A fúvási funkcióval nehezen elérhető területek is tisztíthatók, ill. az olyan helyek is, ahol a porszívózás nem lehetséges, pl. sóderágyban.

- Telepítse a szívótömlőt a fúvó csatlakozásába. A fúvó funkció aktív.

Ábra L

Az üzem megszakítása

1. A készülékkapcsolót állítsa „0 OFF” állásba. A készülék kikapcsol.
2. 1. változat: Helyezze a szívótömlő kézi fogantyúját a közbenső parkolási pozícióba.

Ábra M

2. változat: A padlókefét akassza fel parkoló pozícióba.

Ábra N

Az üzemeltetés befejezése

1. A készülék kapcsolót állítsa „0 OFF” állásba. A készülék kikapcsol.
2. Távolítsa el a készülék fejét.

Ábra B

3. Ürítse ki a tartályt.

Ábra O

4. Tárolási lehetőség:

Ábra V

Megjegyzés

A szívótömlő a készülék feje köré csavarható, és a tömlő gallérja segítségével a készülék fejéhez rögzíthető.

5. Tárolja a készüléket száraz, fagymentes helyen.

Akkuegységek eltávolítása

Megjegyzés

Hosszabb munkamegszakítás esetén távolítsa el az akkumulátort a készülékből és biztosítsa illetéktelen használat ellen.

- Az akkumulátorcsomagokat tolja felfelé és emelje ki a készülékből.

Szállítás

△ VIGYÁZAT

Sérülés- és károsodás veszély!

A súly mellözése a személyek sérülését, illetve a készülék károsodását okozhatja.

Szállítás és tárolás közben vegye figyelembe a készülék súlyát.

Kézi szállítás

1. Emelje meg a készüléket a fogónál, és így szállítsa.

Šzállítás gépkocsiban

1. Biztosítsa ki a készüléket elcsúszás és felborulás ellen.

Ápolás és karbantartás

Általános ápolási utasítások

- A készüléket és a műanyag tartozék alkatrészeket kereskedelmi forgalomban kapható műanyagtisztítóval ápolja.
- Szükség esetén a tartályt és a tartozékokat öblítse ki vízzel, és szárítsa meg, mielőtt újra használná.

Tisztítsa meg a szűrőkazettát / lapos redős szűrőt

1. Reteszelve ki és hajtja ki a szűrőkazettát.
Ábra P
2. Vegye ki a szűrőkazettát.
Ábra Q
3. Ürítse ki a szűrőkazettát egy szeméttödrbe. Az erősen szennyezett szűrőkazettát ütögesse a szeméttödr széléhez. Ehhez a lapos redős szűrőt nem kell kivenni a szűrőkazettából.

Ábra R

Szükség esetén a lapos redős szűrőt külön tisztítsa meg.

4. Ehhez vegye ki a lapos redős szűrőt a szűrőkazettából.

Ábra S

5. A lapos redős szűrőt folyó víz alatt tisztítsa meg. Ne dörzsölje le és ne kefélje le.

Ábra T

6. Hagyja a lapos redős szűrőt teljesen megszáradni, mielőtt újra használná.

Ábra U

Megjegyzés

Javasoljuk, hogy minden használat után tisztítsa meg a lapos redős szűrőt.

Segítség üzemzavarok esetén

Az üzemzavarok gyakran egyszerű okokra vezethetők vissza, amelyeket az alábbi áttekintés segítségével a kezelő maga is könnyen elháríthat. Kétség esetén vagy az itt meg nem nevezett üzemzavarok esetén, kérjük, forduljon a hivatalos ügyfélszolgálatához.

A készülék nem működik

Az akkuegység nincs megfelelően a helyén.

1. Tolja be az akkuegységet az akkuegységet felvevő részbe, hogy bepattanjon.

Megjegyzés

Szükség esetén ismét vegye ki és helyezze vissza az akkuegységet, amíg a helyére nem kattan.

Az akkuegység töltöttségi szintje (lásd a kijelzőt) túl alacsony.

1. Töltse fel az akkumulátor-egységet.

Az akkuegység vagy a töltőkészülék meghibásodott.

1. Cserélje ki az akkuegységet vagy a töltőkészüléket.

A készülék magától lekapcsol

A készülék / akkuegység túlmelegedett.

- Várjon, míg a készülék / akkuegység lehül.

Csökkenő szívóteljesítmény

A tartozékok, a szívótömlő vagy a szívócsövek el vannak dugulva.

- Megfelelő segédeszközzel távolítsa el a dugulást.

A porzsák tele van.

- Cserélje ki a porzsákokat.

A lapos redős szűrő szennyezett.

- Tisztítsa meg a lapos redős szűrőt (lásd a *Tisztítsa meg a szűrőkazettát / lapos redős szűrőt* fejezetet).
- A lapos redős szűrő sérült.
- Cserélje ki a lapos szűrőt.

Műszaki adatok

Elektromos csatlakozás

Védettség		IPX4
Érintésvédelmi osztály		III
Akkumulátorfeszültség	V	36
Névleges teljesítmény	W	335

Töltési mennyiség

Tartály tartalma	l	20
------------------	---	----

A készülék teljesítményre vonatkozó adatai

Üzemidő teljes akkumulátortöltött- perc ség mellett normál üzemmódban (18 V, 2,5 Ah)	14
--	----

Üzemidő teljes akkumulátortöltött- perc ség mellett normál üzemmódban (18 V, 5 Ah)	28
--	----

Az EN 60335-2-79 szerint meghatározott értékek

Zajszint	dB(A)	66
----------	-------	----

A műszaki változtatások jogát fenntartjuk.

Obecné pokyny



Před prvním použitím přístroje si přečtěte tento překlad originálního návodu k použití a příložené

bezpečnostní pokyny. Řiďte se jimi.

Uchovejte obě příručky pro pozdější použití nebo pro dalšího vlastníka.

Použití v souladu s určením

Přístroj používejte výhradně pro soukromé domácí použití.

Tento přístroj je na základě popisů a bezpečnostních pokynů uvedených v tomto návodu k použití a bezpečnostních pokynech určen k použití jako vysavač pro vysávání mokrych nečistot a vysávání za sucha. Studený popel lze vysávat pouze pomocí vhodného příslušenství.

Chraňte přístroj před deštěm a neskladujte jej ve venkovních prostorách.

Pro provoz jsou nutné akumulátorové bloky platformy KÄRCHER Battery Power (+) se jmenovitým napětím 18 V a vhodná nabíječka KÄRCHER se jmenovitým napětím 18 V.

Akkumulátorové bloky a nabíječky, které nejsou součástí dodávky nebo jsou zapotřebí dodatečně, jsou k dostání jako příslušenství.

Ochrana životního prostředí



Obalové materiály jsou recyklovatelné. Obaly prosím likvidujte ekologickým způsobem.



Elektrické a elektronické přístroje obsahují hodnotné recyklovatelné materiály a často součástí, jako baterie, akumulátory nebo olej, které mohou při chybném zacházení nebo likvidaci představovat potenciální nebezpečí pro lidské zdraví nebo pro životní prostředí. Pro řádný provoz přístroje jsou však tyto součásti nezbytné. Přístroje

označené tímto symbolem se nesmí likvidovat s domovním odpadem.

Upozornění k obsaženým látkám (REACH)

Aktuální informace k obsaženým látkám naleznete na stránkách: www.kaercher.de/REACH

Příslušenství a náhradní díly

Používejte pouze originální příslušenství a náhradní díly, které Vám zaručují bezpečný a bezporuchový provoz přístroje.

Informace o příslušenství a náhradních dílech naleznete na stránkách www.kaercher.com.

Rozsah dodávky

Rozsah dodávky přístroje je vyobrazen na obalu. Při vybalení zkontrolujte úplnost obsahu. V případě chybějícího příslušenství nebo výskytu poškození při přepravě informujte prosím Vašeho prodejce.

Záruka

V každé zemi platí záruční podmínky vydané naší příslušnou distribuční společností. Případné závady vašeho přístroje odstraníme bezplatně během záruční lhůty, pokud jsou zaviněny vadou materiálu nebo výrobní vadou. V případě uplatnění nároků ze záruky se prosím obraťte s dokladem o koupi na svého prodejce nebo na nejbližší autorizované pracoviště zákaznického servisu.

(Adresa viz zadní stranu)

Další informace o záruce (jsou-li k dispozici) naleznete v servisní sekci na webové stránce místního zastoupení firmy Kärcher v části „Dokumenty ke stažení“.

Popis přístroje

V závislosti na vybraném modelu existují rozdíly ve vybavení. Konkrétní vybavení je popsáno na obalu přístroje.

Ilustrace viz strana s obrázky.

Ilustrace A

- ① Přípojka sací hadice
- ② Hlavní spínač 1 On / 0 Off
- ③ Funkce ofukování
- ④ Držadlo
- ⑤ Rukojeť parkovací polohy / uchycení příslušenství
- ⑥ Ukládání hadice (obě strany)
- ⑦ Uzávěr nádrže
- ⑧ Typový štítek s technickými údaji (např. velikost nádrže)
- ⑨ Akumulátorový blok/Uchycení pro akumulátorový blok
- ⑩ Filtrační kazeta s tlačítkem na odjištění (odblokování)
- ⑪ Odkládací plocha
- ⑫ Nádrž
- ⑬ Uchycení příslušenství
- ⑭ Řiditelné kolečko
- ⑮ Parkovací poloha podlahové hubice
- ⑯ Filtrační sáčky

- ⑰ Plochý skládaný filtr
- ⑱ Odnímatelná rukojeť
- ⑲ Sací hadice se spojovacím kusem
- ⑳ Sací hubice 2 x 0,5 m
- ㉑ Štěrbinová hubice
- ㉒ Podlahová hubice
- ㉓ ** Akumulátorový blok
- ㉔ ** Nabíječka

** dodatečná výbava

Montáž řiditelných koleček

1. Před prvním uvedením do provozu vyjměte obsah z nádrže a namontujte řiditelná kolečka.

Ilustrace B

Ilustrace C

Ilustrace D

Upozornění

U verzí s trubkami z nerezové oceli odstraňte před prvním uvedením do provozu ochrannou čepičku.

Uvedení do provozu

Vložení filtračního sáčku

1. Filtrační sáček úplně rozložte.
2. Umístěte filtrační sáček na přípojku přístroje a pevně jej přitlačte.

Ilustrace E

3. Nasaďte a zajistěte hlavu přístroje.

Ilustrace F

Upozornění

K vysávání jemného prachu doporučujeme použít filtrační sáček.

Instalace hadice, trubky, podlahové hubice

1. Připojte sací hadici.
- Ilustrace G**
2. Sací hadici spojte s rukojetí.

Ilustrace H

Upozornění

Pro pohodlné vysávání ve stísněných prostorech lze odejmout rukojeť a příslušenství připojit přímo k sací hadici.

Chcete-li rukojeť uvolnit, stiskněte šedé oblasti na obou stranách rukojeti a stáhněte rukojeť z hadice.

3. Namontujte podlahovou hubici.
 - Namontujte vložku do podlahové hubice.
 - Podlahovou hubici spojte se sacími hubicemi.

Ilustrace I

Nasazení akumulátorových bloků

Upozornění

Přístroj lze provozovat pouze tehdy, jsou-li oba akumulátorové bloky nabitě a nasazené do úchyty akumulátorových bloků.

- Zatačte akumulátorové bloky shora do úchyty akumulátorových bloků, až zaklapnou na místo.

POZOR

Používejte výhradně akumulátorové bloky z platformy KÄRCHER Battery Power (+) se jmenovitým napětím 18 V.

Ilustrace J

Uvedení přístroje do provozu

Natočte hlavní spínač do požadované police.

Ilustrace K

- Poloha „1 ON“: Je aktivována funkce sání / ofukování.
- Poloha „0 OFF“: Přístroj se vypne.

Provoz

POZOR

Chybějící plochý skládaný filtr

Poškození přístroje

Vždy pracujte s vloženým plochým skládaným filtrem.

Upozornění

Při nákupu a instalaci filtračních sáčků u plochého skládaného filtru dejte pozor na aktuální objednávací číslo.

Informace o příslušenství a náhradních dílech naleznete na www.kaercher.com.

Vysávání za sucha

POZOR

Vysávání studeného popelu

Poškození přístroje

Studený popel vysávejte pouze předseparátorem popela.

POZOR

Vadný nebo mokrý plochý skládaný filtr

Poškození přístroje

Před uvedením do provozu zkontrolujte plochý skládaný filtr, zda není poškozen, a v případě potřeby jej vyměňte.

Vysávejte pouze suchým plochým skládaným filtrem.

Upozornění

Vyměňte filtrační sáček včas, protože by se příliš plný filtrační sáček mohl poškodit. Stupeň naplnění filtračních sáčků závisí na typu vysávaných nečistot. Při vysávání jemného prachu, písku atd. musí být filtrační sáček měněn častěji.

Vysávání mokrých nečistot

POZOR

Vysávání mokrých nečistot pomocí filtračního sáčku

Poškození přístroje

Při vysávání mokrých nečistot nepoužívejte filtrační sáček.

POZOR

Provoz s plnou nádrží

Když je nádrž plná, plovák uzavře sací otvor a přístroj běží na vyšší otáčky.

Přístroj hned vypněte a nádrž vyprázdněte.

Upozornění

Pokud se přístroj překlopí, plovák se může také zavřít. Chcete-li, aby přístroj zase vysával, postavte přístroj, vypněte jej, počkejte 5 sekund a poté jej znovu zapněte.

Funkce odfukování

Funkci ofukování lze použít k čištění obtížně přístupných míst nebo míst, kde není možné sání, např. listů z obložkových záhonů.

- Zasuňte sací hadici do ofukovací přípojky. Funkce ofukování je nyní aktivována.

Ilustrace L

Přerušení provozu

1. Hlavní spínač přepněte do polohy „0 OFF“. Přístroj se vypne.

2. Varianta 1: Rukojeť sací hadice zastrčte do meziparkovací polohy.

Ilustrace M

Varianta 2: Podlahovou hubici zavěste do parkovací polohy.

Ilustrace N

Ukončení provozu

1. Hlavní spínač přepněte do polohy „0 OFF“. Přístroj se vypne.
2. Sejměte hlavu přístroje.

Ilustrace B

3. Vyprázdněte nádrž.

Ilustrace O

4. Možnost uložení:

Ilustrace V

Upozornění

Sací hadici lze omotat kolem hlavy přístroje a připevnit k hlavě přístroje pomocí objímky hadice.

5. Přístroj skladujte na suchém místě zabezpečeném proti mrazu.

Vyjmutí akumulátorových bloků

Upozornění

Při delším přerušení práce vyjměte akumulátorové bloky z přístroje a zajistěte je proti nepovolenému použití.

- Vysuňte akumulátorové bloky nahoru a vyjměte je z přístroje.

Přeprava

⚠ UPOZORNĚNÍ

Nebezpečí zranění a poškození!

Nebezpečí poranění a poškození v důsledku nedodržování údajů o hmotnosti!

Při přepravě a skladování zohledněte hmotnost přístroje.

Ruční přeprava

1. Přístroj nadzvedněte a přenašejte pomocí držadla.

Přeprava ve vozidle

1. Zajistěte přístroj proti sklouznutí a překlopení.

Péče a údržba

Obecné pokyny pro péči

- Přístroj a díly příslušenství z plastu ošetřujte komerčně dostupným čističem na plasty.
- Nádrž a příslušenství v případě potřeby vypláchněte vodou a před opětovným použitím vysušte.

Čištění filtrační kazety / plochého skládaného filtru

1. Odjistěte a rozložte filtrační kazetu.

Ilustrace P

2. Vyjměte filtrační kazetu.

Ilustrace Q

3. Vyprázdněte filtrační kazetu do odpadkového koše. V případě silnějšího znečištění klepejte filtrační kazetou o okraj odpadkového koše. Plochý skládaný filtr k tomu nemusí být vyjmut z filtrační kazety.

Ilustrace R

V případě potřeby plochý skládaný filtr vycistěte samostatně.

4. Za tímto účelem vyjměte plochý skládaný filtr z filtrační kazety.

Ilustrace S

5. Plochý skládaný filter očistíte pod tekoucou vodou. Filter ani neotfírajte ani nekartáčujte.

Ilustrace T

6. Pred opätovným použitím nechte plochý skládaný filter úplne vyschnout.

Ilustrace U

Upozornění

Po každém použití doporučujeme plochý skládaný filter vyčistiť.

Nápověda při poruchách

Poruchy mají často jednoduché příčiny, které můžete sami odstranit pomocí následujícího přehledu. V případě pochybností nebo při zde neuvedených poruchách se prosím obraťte na autorizovaný zákaznický servis.

Přístroj neběží

Akumulátor není správně uložen v uchycení akumulátoru.

- Zasuňte akumulátor do uchycení akumulátoru seshora, dokud akumulátor nezacvakne do své polohy.

Upozornění

Popř. akumulátorový blok ještě jednou vyjměte a znovu vložte na místo, aby zacvaknul.

Stav nabíť akumulátorového bloku (viz displej) je příliš nízký.

- Nabíť akupak.

Akumulátor nebo nabíječka jsou závadné.

- Vyměnit akumulátor či nabíječku.

Přístroj se automaticky vypíná

Přístroj / akumulátor se přehřívá.

- Počkejte, dokud přístroj / akumulátor nevychladne.

Ubyvájící sací výkon

Príslušenství, sací hadice nebo sací trubky jsou ucpané.

- Odstraňte ucpání příslušným pomocným prostředkem.

Filterační sáček je plný

- Vyměňte filterační sáček.

Plochý skládaný filter je znečištěný.

- Vyčistíte plochý skládaný filter (viz kapitola Čištění filterační kazety / plochého skládaného filteru).

Plochý skládaný filter je poškozený.

- Vyměňte plochý skládaný filter.

Technické údaje

Elektrické připojení

Krytí		IPX4
Třída krytí		III
Napětí akumulátoru	V	36
Jmenovitý výkon	W	335

Množství náplně

Obsah nádrže	l	20
--------------	---	----

Výkonostní údaje přístroje

Provozní časy s plným nabitím akumulátoru za běžného provozu (18 V, 2,5 Ah)	minut	14
Provozní časy s plným nabitím akumulátoru za běžného provozu (18 V, 5 Ah)	minut	28

Zjištěné hodnoty podle EN 60335-2-79

Hladina akustického tlaku	dB(A)	66
---------------------------	-------	----

Technické změny vyhrazeny.

Všeobecné upozornenia



Pred prvým použitím prístroja si prečítajte tento originálny návod na obsluhu a priložené bezpečnostné pokyny. Riadťte sa informáciami a pokynmi, ktoré sú v nich uvedené. Obidva dokumenty si uschovajte pre neskoršie použitie alebo pre nasledujúceho majiteľa.

Používanie v súlade s účelom

Prístroj používajte výhradne v domácnostiach.

Prístroj je v súlade s opismi a bezpečnostnými pokynmi na používanie uvedenými v tomto návode na obsluhu určený ako suchý a mokry vysávač.

Studený popol sa smie vysávať iba s vhodným príslušenstvom.

Prístroj chráňte pred dažďom a neskladujte ho v exteriéri.

Na prevádzku sú potrebné súpravy akumulátorov na platforme KÄRCHER Battery Power (+) s menovitým napätím 18 V a vhodná nabíjačka KÄRCHER s menovitým napätím 18 V.

Súpravy akumulátorov a nabíjačky, ktoré nie sú súčasťou rozsahu dodávky, alebo ktoré sú potrebné dodatočne, sú k dispozícii ako príslušenstvo.

Ochrana životného prostredia



Obalové materiály sú recyklovateľné. Obaly zlikvidujte ekologickým spôsobom.



Elektrické a elektronické prístroje obsahujú cenné recyklovateľné materiály a často aj komponenty, akými sú napr. batérie, akumulátory alebo olej, ktoré môžu pri nesprávnej manipulácii alebo likvidácii predstavovať potenciálne nebezpečenstvo pre ľudské zdravie a životné prostredie. Tieto komponenty sú však potrebné pre správnu prevádzku prístroja. Prístroje označené týmto symbolom nesmú byť likvidované spolu s domovým odpadom.

Informácie o obsiahnutých látkach (REACH)

Aktuálne informácie o obsiahnutých látkach sú uvedené na: www.kaercher.de/REACH

Príslušenstvo a náhradné diely

Používajte len originálne príslušenstvo a originálne náhradné diely, pretože takéto komponenty zaručujú bezpečnú a bezporuchovú prevádzku zariadenia. Informácie o príslušenstve a náhradných dieloch sa nachádzajú na stránke www.kaercher.com.

Rozsah dodávky

Rozsah dodávky zariadenia je znázornený na obale. Pri rozbaľovaní skontrolujte, či je obsah kompletný. V prípade chýbajúceho príslušenstva alebo pri výskyte poškodení spôsobených prepravou informujte Vášho predajcu.

Záruka

V každej krajine platia záručné podmienky vydané našou príslušnou distribučnou spoločnosťou. Prípadné poruchy vášho prístroja odstránime v rámci záručnej doby zadarmo, pokiaľ ich príčinou boli materiálové alebo výrobné chyby. Pri uplatňovaní záruky sa spolu s dokladom o kúpe obráťte na svojho predajcu alebo na najbližšie autorizované servisné stredisko. (adresa je uvedená na zadnej strane)

Ďalšie informácie o záruke (ak sú k dispozícii) nájdete v sekcii Servis na vašej miestnej webovej stránke Kärcher v časti „Na stiahnutie“.

Opis prístroja

V závislosti od zvoleného modelu sa vyskytujú rozdiely vo vybavení. Konkrétne vybavenie je popísané na obale zariadenia.

Obrázky sú uvedené na strane s grafikami.

Obrázok A

- ① Prípojka nasávacej hadice
- ② Spínač prístroja 1 (ON)/0 (OFF)
- ③ Funkcia fúkania
- ④ Rukoväť na prenášanie
- ⑤ Parkovacia poloha rukoväte/upevnenie príslušenstva
- ⑥ Uloženie hadice (na oboch stranách)
- ⑦ Uzáver nádrže
- ⑧ Typový štítok s technickými údajmi (napr. veľkosť nádrže)
- ⑨ Súprava akumulátorov/uchytenie pre súpravu akumulátorov
- ⑩ Kazeta s filtrom s tlačidlom na odblokovanie
- ⑪ Odkladacia plocha
- ⑫ Nádrž
- ⑬ Upevnenie príslušenstva
- ⑭ Otočné koliesko
- ⑮ Parkovacia poloha podlahovej hubice
- ⑯ Filtračné vrečko
- ⑰ Plochý skladaný filter
- ⑱ Odnímateľná rukoväť
- ⑲ Nasávacia hadica so spojkou
- ⑳ Nasávacie trubice 2 x 0,5 m
- ㉑ Štrbinová hubica
- ㉒ Podlahová hubica
- ㉓ ** Súprava akumulátorov
- ㉔ ** Nabíjačka

** voliteľné

Montáž otočných koliesok

1. Pred prvým uvedením do prevádzky vyberte obsah z nádrže a namontujte otočné kolieska.

Obrázok B

Obrázok C

Obrázok D

Upozornenie

Pri verziách s rúrami z ušľachtilej ocele odoberte pred prvým uvedením do prevádzky ochranný kryt.

Uvedenie do prevádzky

Vloženie filtračného vrečka

1. Filtračné vrečko celkom rozložte.
2. Filtračné vrečko nasadte na prípojku prístroja a pevne ho priláčajte.

Obrázok E

3. Nasadte a zablokujte hlavu prístroja.

Obrázok F

Upozornenie

Na vysávanie jemného prachu odporúčame použiť filtračné vrečko.

Instalácia hadice, rúrok, podlahovej hubice

1. Prípojte nasávaciu hadicu.

Obrázok G

2. Nasávaciu hadicu spojte s rukoväťou.

Obrázok H

Upozornenie

Pre pohodlné vysávanie v stiesnených priestoroch je možné demontovať rukoväť a príslušenstvo pripojiť priamo k nasávacej hadici.

Ak chcete rukoväť uvoľniť, stlačte sivé plochy na oboch stranách rukoväti a rukoväť stiahnite z hadice.

3. Namontujte podlahovú hubicu.

- Vložku namontujte do podlahovej hubice.

- Podlahovú hubicu spojte s nasávacími trubicami.

Obrázok I

Vloženie súprav akumulátorov

Upozornenie

Prístroj je možné prevádzkovať, len keď sú obe súpravy akumulátorov nabité a vložené v uchytení súprav akumulátorov.

- Súpravy akumulátorov zasuňte do uchytenia súprav akumulátorov zhora tak, aby zapadli.

POZOR

Používajte výhradne súpravy akumulátorov na platforme KÄRCHER Battery Power (+) s menovitým napätím 18 V.

Obrázok J

Uvedenie prístroja do prevádzky

Spínač prístroja nastavte do požadovanej polohy.

Obrázok K

- Poloha „1 ON“: Aktivuje sa funkcia vysávania/vyfukovania.
- Poloha „0 OFF“: Prístroj sa vypne.

Prevádzka

POZOR

Chýbajúci plochý skladaný filter

Poškodenie zariadenia

Vždy pracujte s vloženým plochým skladaným filtrom.

Upozornenie

Pri nákupe a inštalácii filtračných vrieciek a plochých skladaných filtrov dbajte na aktuálne čísla dielov.

Informácie o príslušenstve a náhradných dieloch sa nachádzajú na stránke www.kaercher.com.

Suché vysávanie

POZOR

Vysávanie studeného popola

Poškodenie zariadenia

Studený popol vysávajte iba pomocou predradeného odlučovača popola.

POZOR

Poškodený alebo mokrý plochý skladaný filter

Poškodenie zariadenia

Pred uvedením do prevádzky skontrolujte, či plochý skladaný filter nie je poškodený a prípadne ho vymeňte.

Vysávajte iba so suchým plochým skladaným filtrom.

Upozornenie

Filtračné vrečko vymeňte včas, pretože príliš plné filtračné vrečko by sa mohlo poškodiť. Stupeň naplnenia filtračného vrečka závisí od povysávaných nečistôt. V

pripade jemného prachu, piesku atď. sa filtračné vrecko musí vymieňať častejšie.

Mokrú vysávanie

POZOR

Mokrú vysávanie s filtračným vreckom

Poškodenie prístroja

Pri mokrom vysávaní nepoužívajte filtračné vrecko.

POZOR

Prevádzka s plnou nádržou

Ak je nádrž plná, plavák zatvorí nasávací otvor a prístroj beží so zvýšenými otáčkami.

Okamžite vypnite prístroj a vyprázdňte nádrž.

Upozornenie

Ak prístroj spadne, plavák sa môže tiež zatvoriť. Ak chcete, aby prístroj znovu dokázal vysávať, postavte ho, vypnite ho, počkajte 5 sekúnd a potom ho znova zapnite.

Funkcia fúkania

Funkciu fúkania je možné použiť na čistenie ťažko prístupných miest alebo miest, kde nie je možné vysávanie, napr. listov v štrkovom záhone.

- Nasávaciu hadicu vložte do prípojky fúkania. Funkcia fúkania je týmto aktivovaná.

Obrázok L

Prerušenie prevádzky

1. Spínač prístroja nastavte na "0 OFF". Prístroj sa vypne.
2. Variant č. 1: Rukoväť nasávacej hadice umiestnite do medziparkovacej polohy.
Obrázok M
Variant č. 2: Podlahovú hubicu zaveste do parkovacej polohy.
Obrázok N

Ukončenie prevádzky

1. Spínač prístroja nastavte na "0 OFF". Prístroj sa vypne.
2. Odstráňte hlavu prístroja.
Obrázok B
3. Vyprázdňte nádrž.
Obrázok O
4. Možnosť uschovania:
Obrázok V

Upozornenie

Nasávaciu hadicu je možné oмотať okolo hlavy prístroja a pomocou objímky hadice pripnúť k hlave prístroja.

5. Prístroj skladujte na suchom mieste chránenom pred mrazom.

Odstránenie súprav akumulátorov

Upozornenie

Pri dlhších prerušeníach práce z prístroja odoberte súpravy akumulátorov a zaistite ich proti neoprávnenému použitiu.

- Súpravy akumulátorov posuňte smerom nahor a vyberte z prístroja.

Preprava

⚠ UPOZORNENIE

Nebezpečenstvo poranenia a poškodenia!

Nebezpečenstvo poranenia a poškodenia v prípade nešpektovania hmotnosti.

Pri skladovaní a preprave dbajte na hmotnosť prístroja.

Manuálna preprava

1. Prístroj nadvihnite a prenášajte pomocou držadla.

Preprava vo vozidlách

1. Prístroj zaistite proti skĺznutiu a prevráteniu.

Ošetrovanie a údržba

Všeobecné pokyny pre ošetrovanie

- Prístroj a diely príslušenstva z plastu ošetrte bežným čistiacim prostriedkom na plasty.
- V prípade potreby nádrž a príslušenstvo vypláchnite vodou a vysušte pred ďalším použitím.

Čistenie kazety s filtrom/plochého skladaného filtra

1. Odblokujte kazetu s filtrom a vyklopte ju.
Obrázok P
2. Vyberte kazetu s filtrom.
Obrázok Q
3. Vyprázdňte kazetu s filtrom do odpadkového koša. V prípade silnejšieho znečistenia kazetu s filtrom udríte o okraj odpadkového koša. Plochý skladaný filter sa pritom nemusí vyberať z kazety s filtrom.

Obrázok R

V prípade potreby plochý skladaný filter vyčistíte osobitne.

4. Plochý skladaný filter pritom vyberte z kazety s filtrom.

Obrázok S

5. Plochý skladaný filter očistíte pod tečúcou vodou. Nedrhnite ani nečistite kefou.

Obrázok T

6. Pred opätovným použitím nechajte plochý skladací filter úplne vysušiť.

Obrázok U

Upozornenie

Plochý skladaný filter odporúčame vyčistiť po každom použití.

Pomoc pri poruchách

Poruchy majú často jednoduchú príčinu, ktorú dokážete odstrániť sami pomocou nasledujúceho prehľadu. V prípade pochybností alebo pri poruchách, ktoré tu nie sú uvedené, sa obráťte na autorizovaný zákaznický servis.

Prístroj nebeží

Súprava akumulátorov nie je dobre upevnená v upevnení.

1. Súpravu akumulátorov zasuňte do upevnenia súpravy akumulátorov, až táto zapadne.

Upozornenie

V prípade potreby ešte raz vyberte súpravu akumulátorov a znovu ju vložte tak, aby zacvaknutím došlo k jej zaisteniu.

Príliš nízky stav nabitia súpravy akumulátorov (pozrite si displej).

1. Nabite súpravu akumulátorov.

Poškodená súprava akumulátorov alebo nabíjačka.

1. Vymeňte súpravu akumulátorov resp. nabíjačku.

Prístroj sa samostatne vypne

Prístroj/súprava akumulátorov sú prehriate.

- Počkajte kým vychladne prístroj/súprava akumulátorov.

Klesajúci sací výkon

Príslušenstvo, nasávací hadica alebo nasávacie trubičky sú zablokované.

- Uplatnite odstráňte vhodnou pomôckou.

Filterčné vrecko je plné.

- Vymeňte filtračné vrečko.
- Plochý skladaný filter je znečistený.
- Vyčistite plochý skladaný filter (pozrite si kapitolu *Čistenie kazety s filtrom/plochého skladaného filtra*).
- Plochý skladaný filter je poškodený.
- Vymeňte plochý skladací filter.

Technické údaje

Elektrická prípojka

Stupeň ochrany		IPX4
Trieda ochrany		III
Napätie akumulátora	V	36
Menovitý výkon	W	335

Objem náplne

Objem nádoby	l	20
--------------	---	----

Výkonové údaje prístroja

Prevádzková doba v bežnej prevádzke a plnom nabití akumulátora (18 V, 2,5 Ah)	min.	14
Prevádzková doba v bežnej prevádzke a plnom nabití akumulátora (18 V, 5 Ah)	min.	28

Zistené hodnoty podľa EN 60335-2-79

Hladina akustického tlaku	dB(A)	66
---------------------------	-------	----

Technické zmeny vyhradené.

Splošna navodila



Pred prvo uporabo naprave preberite ta originalna navodila za uporabo in priložena varnostna navodila ter jih upoštevajte.

Obe knjižici shranite za poznejšo uporabo ali za naslednjega uporabnika.

Namenska uporaba

Napravo uporabljajte izključno v zasebnem gospodinjstvu.

Naprava je primerna za uporabo v skladu z opisi, navedenimi v teh navodilih za uporabo, in varnostnimi navodili za uporabo sesalnika za mokro in suho sesanje. Hladni pepel se lahko sesa samo z ustreznim priborom. Napravo zaščitite pred dežjem in je ne shranjujte na prostem.

Za delovanje so potrebni paketi akumulatorskih baterij platforme KÄRCHER Battery Power (+) z nazivno napetostjo 18 V in ustrezen polnilnik KÄRCHER z nazivno napetostjo 18 V.

Paketi akumulatorskih baterij in polnilniki, ki niso v obsegu dobave ali so dodatno potrebni, so dobavljivi kot dodatna oprema.

Zaščita okolja



Pakirni material je mogoče reciklirati. Embalažo odstranite na okolju varen način.



Električne in elektronske naprave vsebujejo dragocene materiale z možnostjo recikliranja, pogosto pa tudi sestavne dele, kot so baterije, akumulatorske baterije ali olja, ki lahko pri napačni uporabi ali napačnem odstranjevanju škodujejo zdravju ljudi in okolju. Navedeni sestavni deli so kljub temu potrebni za pravilno delovanje naprave. Naprav,

označenih s tem simbolom, ne smete odvreči med gospodinjnske odpadke.

Napotki o sestavinah (REACH)

Aktualne informacije najdete na spletnem naslovu: www.kaercher.de/REACH

Pribor in nadomestni deli

Uporabljajte samo originalni pribor in originalne nadomestne dele, ki zagotavljajo varno in nemoteno delovanje naprave.

Informacije o priboru in nadomestnih delih najdete na spletnem naslovu www.kaercher.com.

Obseg dobave

Obseg dobave je upodobljen na embalaži. Pri odstranjevanju embalaže preverite, ali je vsebina popolna. Če manjka pribor ali če so med transportom nastale poškodbe, obvestite prodajalca.

Garancija

V vsaki državi veljajo garancijski pogoji, ki jih je izdala naša pristojna prodajna družba. V garancijskem roku bodo morebitne motnje v delovanju naprave odpravljene brezplačno, če je njihov vzrok napaka v materialu ali napaka v izdelavi. Pri uveljavljanju garancije zagotovite dokazilo o nakupu in stopite v stik s prodajalcem ali najbližjim servisom.

Naslov najdete na hrbtni strani.

Dodatne garancijske informacije (če so na voljo) so na voljo na servisnem območju na lokalni spletni strani podjetja Kärcher v razdelku "Prenosi".

Opis naprave

Oprema se razlikuje glede na izbrani model. Konkretna oprema je opisana na embalaži naprave.

Glejte slike na strani s slikami.

Slika A

- ① Priključek za gibko sesalno cev
- ② Stikalo naprave 1 vklop / 0 izklop
- ③ Funkcija pihanja
- ④ Nosilni ročaj
- ⑤ Parkirni položaj ročaj/nosilec za pribor
- ⑥ Hramba gibke cevi (obojestranska)
- ⑦ Zapiralo posode
- ⑧ Tipska ploščica s tehničnimi podatki (na primer velikost posode)
- ⑨ Paket akumulatorskih baterij/priključek za paket akumulatorskih baterij
- ⑩ Filtrska kasetna s tipko za odpahnitev
- ⑪ Predal za odlaganje
- ⑫ Posoda
- ⑬ Nosilec za pribor
- ⑭ Krmilno kolesce
- ⑮ Parkirni položaj talna šoba
- ⑯ Filtrirna vrečka
- ⑰ Ploski nagubani filter
- ⑱ Snemljivi ročaj

- 19 Sesalna gibka cev s povezovalnim kosom
- 20 Sesalna cev 2 x 0,5 m
- 21 Šoba za stike
- 22 Talna šoba
- 23 ** Paket akumulatorskih baterij
- 24 ** Polnilnik

** opcijsko

Namestite krmilna kolesca

1. Pred prvim zagonom odstranite vsebino iz posode in namestite krmilna kolesca.

Slika B
Slika C
Slika D

Napotek

Pred prvim zagonom odstranite zaščitni pokrov pri različicah s cevmi iz nerjavečega jekla.

Zagon

Vstavljanje filtrirne vrečke

1. Filtrsko vrečko popolnoma razgrmite.
2. Na priključek naprave namestite filtrirno vrečko in jo močno pritisnite.

Slika E
Slika F

Napotek

Za sesanje finega prahu priporočamo uporabo filtrirne vrečke.

Namestitev gibke cevi, cevi in talne šobe

1. Priključite sesalno gibko cev.
2. Sesalno gibko cev povežite z ročajem.

Slika H

Napotek

Za priročno sesanje v tesnih prostorih lahko odstranite ročaj in pribor priključite neposredno na sesalno gibko cev. Ročaj sprostite tako, da pritisnete siva jezička na obeh straneh ročaja in snamete ročaj z gibke cevi.

3. Namestite talno šobo.
 - Namestite vložek v talno šobo.
 - Talno šobo povežite s sesalnimi cevmi.

Slika I

Vstavljanje paketa akumulatorskih baterij

Napotek

Naprava lahko deluje le, če sta napolnjena oba paketa akumulatorskih baterij in je vstavljen nosilec paketa akumulatorskih baterij.

- Paketa akumulatorskih baterij pritisnite v nosilec tako, da se zaskočita.

POZOR

Uporabljajte samo pakete akumulatorskih baterij platforme KÄRCHER Battery Power (+) z nazivno napetostjo 18 V.

Slika J

Vkllop naprave

Stikalo naprave premaknite v zeleni položaj.

Slika K

- Položaj »1 ON«: Aktivirana je funkcija pihanja/sesanja.
- Položaj »0 OFF«: Naprava je izklopljena.

Obratovanje

POZOR

Majka ploski nagubani filter

Poškodbe naprave

Vedno opravljajte dela z vstavljenim ploskim nagubanim filtrom.

Napotek

Pri nakupu in vgradnji filtrirnih vrečk in ploskih nagubanih filtrov bodite pozorni na trenutne številke delov.

Informacije o priboru in nadomestnih delih najdete na spletnem naslovu www.kaercher.com.

Suho sesanje

POZOR

Sesanje hladnega pepela

Poškodbe naprave

Hladen pepel sesajte samo s predfiltrom za pepel.

POZOR

Poškodovan ali moker ploski nagubani filter

Poškodbe naprave

Pred zagonom preverite, ali je ploski nagubani filter poškodovan in ga po potrebi zamenjajte.

Sesajte samo s suhim ploskim nagubanim filtrom.

Napotek

Pravočasno zamenjajte filtrirno vrečko, saj se preveč polna filtrirna vrečka lahko poškoduje. Stopnja napoljenosti filtrirne vrečke je odvisna od posesane umazanosti. Pri sesanju finega prahu, peska ipd. je treba filtrirno vrečko pogosteje zamenjati.

Mokro sesanje

POZOR

Mokro sesanje s filtrirno vrečko

Poškodbe naprave

Med mokrim sesanjem ne uporabljajte filtrirne vrečke.

POZOR

Delovanje s polno posodo

Če je vrečka polna, plovec zapre sesalno odprtino in število vrtljajev v napravi je večje.

Nemudoma izklopite napravo in izpraznite posodo.

Napotek

Če se naprava prevrne, jo lahko plovec prav tako zapre. Če želite napravo ponovno usposobiti za sesanje, jo poberite, izklopite, počakajte 5 sekund in jo nato znova vklopite.

Funkcija pihanja

Funkcija pihanja omogoča čiščenje težko dostopnih mest ali kjer sesanje ni mogoče, npr. listje na gramozni površini.

- Vstavite sesalno gibko cev v pihalni priključek. S tem je aktivirana funkcija pihanja.

Slika L

Prekinitev obratovanja

1. Stikalo naprave preklonite v položaj »0 OFF«.
Naprava je izklopljena.
2. Različica 1: Ročaj sesalne gibke cevi postavite v vmesni parkirni položaj.
Slika M
Različica 2: Talno šobo postavite v parkirni položaj.
Slika N

Konec uporabe

1. Stikalo naprave preklonite v položaj »0 OFF«.
Naprava je izklopljena.

2. Odstranite glavo naprave.

Slika B

3. Izpraznite posodo.

Slika O

4. Možnost hrambe:

Slika V

Napotek

Sesalno gibko cev lahko ovijete okoli glave naprave in jo pritrdite na glavo naprave s pomočjo manšete gibke cevi.

5. Napravo hranite v suhem prostoru, ki je zaščiten pred zmrzaljo.

Odstranjevanje paketov akumulatorskih baterij

Napotek

Pakete akumulatorskih baterij pri daljši prekinitvi dela odstranite iz naprave in jih zavarujte pred neodobreno uporabo.

- Paketa akumulatorskih baterij potisnite navzgor in odstranite iz naprave.

Prevažanje

⚠ PREVIDNOST

Nevarnost telesnih poškodb in materialne škode!

Ob neupoštevanju teže lahko pride do poškodb.

Pri transportu in skladiščenju upoštevajte težo naprave.

Ročni transport

1. Primito nosilni ročaj naprave in jo dvignite ter transportirajte.

Transport v vozilu

1. Napravo zavarujte pred zdrsom in prevrnitvijo.

Nega in vzdrževanje

Spošna navodila za nego

- Napravo in plastični pribor čistite z običajnim čistilom za plastiko.
- Posodo in pribor po potrebi izperite z vodo in posušite pred ponovno uporabo.

Čiščenje filtrske kasete/ploskega nagubanega filtra

1. Sprostite in razprostrite filtrsko kaseto.
Slika P
2. Odstranite filtrsko kaseto.
Slika Q
3. Filtrsko kaseto izpraznite v koš za smeti. Če je močno umazana, s filtrsko kaseto potrkajte ob rob koša za smeti. Ploskega nagubanega filtra ni treba odstraniti iz filtrske kasete.

Slika R

Po potrebi ploski nagubani filter očistite ločeno.

4. V ta namen odstranite ploski nagubani filter iz filtrske kasete.

Slika S

5. Ploski nagubani filter očistite pod tekočo vodo. Ne drgnite in ne krtačite.

Slika T

6. Pred ponovno uporabo počakajte, da se ploski nagubani filter popolnoma posuši.

Slika U

Napotek

Priporočamo čiščenje ploskega nagubanega filtra po vsaki uporabi.

Pomoč pri motnjah

Motnje imajo pogosto enostaven vzrok, ki ga lahko odpravite sami s pomočjo naslednjega seznama. V primeru dvoma ali pri motnjah, ki niso navedene tukaj, stope v stik s pooblaščenim servisno službo.

Naprava ne deluje

Paket akumulatorskih baterij ni pravilno nameščen v nosilec paketa akumulatorskih baterij.

1. Paket akumulatorskih baterij vstavite v nosilec paketa akumulatorskih baterij, da se zaskoči.

Napotek

Po potrebi odstranite in ponovno vstavite paket akumulatorskih baterij, da se zaskoči.

Paket akumulatorskih baterij (glejte zaslon) ni dovolj napolnjen.

1. Napolnite paket akumulatorskih baterij. Paket akumulatorskih baterij ali polnilnik je okvarjen.

1. Zamenjajte paket akumulatorskih baterij ali polnilnik.

Naprava se samodejno izklopi

Naprava / paket akumulatorskih baterij se je pregrel(-a).

- Počakajte, da se naprava / paket akumulatorskih baterij ohladi.

Zmanjšanje zmogljivosti sesanja

Pribor, sesalna gibka cev ali sesalne cevi so zamašeni.

- Odstranite zamašitev z ustreznim orodjem.

Filtrirna vrečka je polna

- Zamenjajte filtrirno vrečko.

Ploski nagubani filter je umazan.

- Očistite ploski nagubani filter (glejte poglavje Čiščenje filtrske kasete/ploskega nagubanega filtra).

Ploski nagubani filter je poškodovan.

- Zamenjajte ploski nagubani filter.

Tehnični podatki

Električni priključek

Stopnja zaščite	IPX4	
Razred zaščite	III	
Napetost akumulatorja	V	36
Nazivna moč	W	335

Količina polnjenja

Vsebinska posode	I	20
------------------	---	----

Podatki o zmogljivosti naprave

Obratovalni čas pri polni akumulatorski bateriji pri normalnem obratovanju (18 V, 2,5 Ah)	minute	14
Obratovalni čas pri polni akumulatorski bateriji pri normalnem obratovanju (18 V, 5 Ah)	minute	28

Ugotovljene vrednosti v skladu s standardom EN 60335-2-79

Raven tlaka hrupa	dB(A)	66
-------------------	-------	----

Pridržujemo si pravico do tehničnih sprememb.

Indicacii generale



Înainte de prima utilizare a aparatului, citiți aceste instrucțiuni de utilizare originale și indicațiile de siguranță aferente.

Respectați aceste instrucțiuni.

Păstrați ambele manuale pentru utilizarea ulterioară sau pentru viitorul posesor.

Utilizarea corespunzătoare

Folosiți aparatul exclusiv în scopuri casnice.

Aparatul este destinat utilizării ca aspirator umed și uscat, în conformitate cu descrierile și indicațiile privind siguranța referitoare la utilizare, din aceste instrucțiuni de funcționare.

Cenușa rece poate fi aspirată numai cu accesorii adecvate.

Evitați expunerea aparatului la ploaie și depozitarea în spații deschise.

Funcționarea aparatului este condiționată de utilizarea unor acumulatori KÄRCHER Battery Power (+) Plattform cu tensiune nominală de 18 V și a unui încărcător KÄRCHER adecvat cu tensiune nominală de 18 V.

Accumulatorii și încărcătoarele care nu sunt incluse în setul de livrare sau care sunt necesare suplimentar sunt disponibile ca accesorii.

Protecția mediului



Materialele de ambalare sunt reciclabile. Asigurați-vă de eliminarea ecologică a ambalajului.



Aparatele electrice și electronice conțin materiale reciclabile prețioase și, uneori, componente precum baterii, acumulatori sau uleiuri, care, în cazul utilizării incorecte sau a eliminării

necorespunzătoare, pot periclita sănătatea și mediul înconjurător. Pentru funcționarea corectă a aparatului, aceste componente sunt necesare. Este interzisă eliminarea cu deșeurile menajere a aparatelor marcate cu acest simbol.

Observații referitoare la materialele conținute (RE-ACH)

Informații actuale referitoare la materialele conținute sunt disponibile la adresa: www.kaercher.de/REACH

Accesorii și piese de schimb

Utilizați numai accesorii originale și piese de schimb originale; ele asigură funcționarea în siguranță și fără avarii a aparatului.

Informații despre accesorii și piesele de schimb se găsesc la adresa www.kaercher.com.

Set de livrare

Setul de livrare a aparatului este ilustrat pe ambalaj. La despachetare, verificați dacă conținutul este complet. Informații imediat distribuitorul dacă lipsesc accesorii sau dacă există deteriorări provocate în timpul transportului.

Garanție

În fiecare țară sunt valabile condițiile de garanție acordate de distribuitorul nostru din țara respectivă. Eventuale defecțiuni survenite la aparat în perioada de garanție vor fi remediate gratuit, în limita în care sunt defecțiuni de fabricație sau de material. Pentru a beneficia de garanție, prezentați-vă cu chitanța de cumpărare la comerciantul dvs. sau la cea mai apropiată unitate de service autorizată.

(Pentru adresă, consultați pagina din spate)

Pentru mai multe informații privind garanția (dacă sunt disponibile) vă rugăm accesați meniul „Descărcări” din opțiunea Service al paginii web al reprezentanței Kärcher din țara dvs.

Descrierea aparatului

Aparatul dispune de diferite dotări, în funcție de modelul utilizat. Dotarea fiecărui aparat este descrisă pe ambalajul aparatului în cauză.

Pentru imagini, consultați pagina de grafice.

Figura A

- ① Racordul furtunului de aspirat
- ② Întrerupător principal 1 On / 0 Off
- ③ Funcția de suflare
- ④ Mânerul de tras
- ⑤ Mâner poziție parcare / suport accesoriu
- ⑥ Depozitare furtun (ambele părți)
- ⑦ Capac de recipient
- ⑧ Plăcuța de tip cu date tehnice (de ex. dimensiune recipient)
- ⑨ Acumulator/suport de acumulator
- ⑩ Casetă de filtru, cu tastă de deblocare
- ⑪ Suprafața de așezare
- ⑫ Recipientul
- ⑬ Suport de accesorii
- ⑭ Rolă de ghidare
- ⑮ Poziție de parcare, duză pentru pardoseală
- ⑯ Pungă filtru
- ⑰ Filtru cutat plat
- ⑱ Mâner detașabil
- ⑲ Furtun de aspirație cu piesă de legătură
- ⑳ Țeavă de aspirat 2 x 0,5 m
- ㉑ Duze pentru crăpături
- ㉒ Duză pentru pardoseală
- ㉓ ** Set de acumulatori
- ㉔ ** Încărcător

** opțional

Montarea rolor de ghidare

1. Înainte de prima utilizare, scoateți conținutul din recipient și montați roțile de ghidare.

Figura B

Figura C

Figura D

Indicație

Pentru versiunile cu tuburi din oțel inoxidabil, scoateți capacul de protecție înainte de prima punere în funcțiune.

Punerea în funcțiune

Montarea pungii de filtru

1. Desfaceți complet punga de filtru.
2. Atașați punga de filtru la racordul aparatului și apăsați-o ferm.
Figura E
3. Montați capul aparatului și blocați.
Figura F

Indicație

Vă recomandăm să folosiți o pungă de filtru pentru a aspira praful fin.

Montarea furtunului, a țevilor și a duzei pentru pardoseală

1. Racordați furtunul de aspirare.

Figura G

2. Conectați furtunul de aspirare la mâner.

Figura H

Indicație

Pentru aspirarea ușoară în spații închise, mânerul poate fi demontat și accesoriile pot fi cuplate direct la furtunul de aspirare.

Pentru a elibera mânerul, se apasă zonele gri de pe ambele părți ale mânerului și se retrage mânerul de pe furtun.

3. Montați duza pentru pardoseală.
 - Montați inserția în duza pentru pardoseală.
 - Conectați duza pentru pardoseală la țevile de aspirat.

Figura I

Montarea acumulatorilor

Indicație

Aparatul poate fi utilizat numai atunci când ambele seturi de acumulatori sunt încărcate și suportul de preluare a setului de acumulatori este introdus.

- Împingeți de sus seturile de acumulatori în suportul de preluare a setului de acumulatori, până când se fixează cu un clichet.

ATENȚIE

Folosiți numai acumulatori KÄRCHER Battery Power (+) Platform cu tensiune nominală de 18 V.

Figura J

Punerea în funcțiune a aparatului

Setați întrerupătorul principal în poziția dorită.

Figura K

- Poziția „1 ON”: Funcția de aspirare/purjare este activată.
- Poziția „0 OFF”: Dispozitivul este oprit.

Funcționare

ATENȚIE

Lipsește filtrul cutat plat

Deteriorarea dispozitivului

Lucrați întotdeauna cu filtrul cutat plat introdus.

Indicație

Atunci când achiziționați și instalați punge de filtru și filtre cutate plate, acordați atenție numerelor actuale de piese.

Informații despre accesorii și piesele de schimb se găsesc la adresa www.kaercher.com.

Aspirare uscată

ATENȚIE

Aspirarea cenușii reci

Deteriorarea dispozitivului

Aspirați cenușa rece doar cu un preseparator de cenușă.

ATENȚIE

Filtru cutat plat defect sau umed

Deteriorarea dispozitivului

Înainte de punerea în funcțiune, verificați filtrul cutat plat dacă este deteriorat și înlocuiți-l, dacă este necesar.

Aspirați doar cu un filtru cutat plat uscat.

Indicație

Înlocuiți punge de filtru la timp, deoarece o pungă de filtru prea plină s-ar putea deteriora. Gradul de umplere al pungii de filtru depinde de murdăria aspirată. În cazul prafului fin, al nisipului etc. punge de filtru trebuie schimbată mai des.

Aspirare umedă

ATENȚIE

Aspirarea umedă cu pungă de filtru

Deteriorarea dispozitivului

Nu utilizați punge de filtru la aspirarea umedă.

ATENȚIE

Funcționare cu recipient plin

Dacă recipientul este plin, un flotor închide orificiul de aspirație și aparatul funcționează cu turație mărită.

Opririți imediat aparatul și goliți recipientul.

Indicație

Dacă dispozitivul se răstoarnă, rezervorul flotorului se poate închide. Pentru a putea aspira din nou, așezați aparatul, deconectați-l, așteptați 5 secunde și apoi porniți-l din nou.

Funcția de purjare

Funcția de purjare poate fi utilizată pentru curățarea zonei greu accesibile sau în care aspirarea nu este posibilă, de ex. B. frunze într-un pat de pietriș.

- Introduceți furtunul de aspirare în racordul suflantei. Funcția de purjare este acum activată.

Figura L

Întreruperea funcționării

1. Aduceți comutatorul aparatului în poziția „0 OFF”. Aparatul este oprit.
2. Varianta 1: Așezați mânerul furtunului de aspirare în poziția intermediară de parcare.

Figura M

Varianta 2: Agățați duza pentru pardoseală în poziția de parcare.

Figura N

Finalizarea utilizării

1. Aduceți comutatorul aparatului în poziția „0 OFF”. Aparatul este oprit.
2. Scoateți capul dispozitivului.
3. Goliți recipientul.
4. Posibilitate de depozitare:

Figura V

Indicație

Furtunul de aspirare poate fi înfășurat în jurul capului dispozitivului și fixat de capul dispozitivului cu ajutorul manșetei furtunului.

5. Păstrați dispozitivul într-un spațiu uscat și ferit de îngheț.

Îndepărtarea acumulatorului

Indicație

În cazul pauzelor de lucru mai lungi scoateți acumulatorul din aparat și securizați-l împotriva utilizării neautorizate.

- Împingeți seturile de acumulatori în sus și scoateți din aparat.

Transportarea

⚠ PRECAUȚIE

Pericol de rănire și de deteriorare

Ignorarea greutății constituie pericol de rănire și de deteriorare.

Pe durata transportării și depozitării aparatului acordați atenție și greutății aparatului.

Transportul cu mână

1. Ridicați și transportați aparatul de mânerul de tras.

Transportul în autovehicule

1. Asigurați aparatul împotriva alunecării și a răsturnării.

Îngrijirea și întreținerea

Instrucțiuni generale de îngrijire

- Întrețineți aparatul și componentele accesoriilor din material plastic cu o soluție obișnuită de curățare pentru material plastic.
- După caz, spălați recipientul și accesoriile cu apă și uscați-le înainte de reutilizare.

Curățarea casetei filtrului / filtrului cutat plat

1. Deblocați caseta de filtru și depliați-o.

Figura P

2. Scoateți caseta de filtru.

Figura Q

3. Goliți caseta de filtru într-o găleată de gunoi. Dacă este puternic murdară, loviți ușor caseta filtrului de marginea găleții de gunoi. Filtrul cutat plat nu trebuie îndepărtat din caseta de filtru.

Figura R

Dacă este necesar, curățați separat filtrul cutat plat.

4. Pentru aceasta, scoateți filtrul cutat plat din caseta filtrului.

Figura S

5. Curățați filtrul cutat plat sub jet de apă curentă. Nu frecăți și nu periați.

Figura T

6. Lăsați filtrul cutat plat să se usuce complet înainte de a fi reutilizat.

Figura U

Indicație

Vă recomandăm să curățați filtrul cutat plat după fiecare utilizare.

Remediarea defecțiunilor

De cele mai multe ori, defecțiunile au cauze simple, pe care le puteți remedia cu ajutorul următoarei liste de ansamblu. În caz de dubiu sau de defecțiuni nementionate, vă rugăm să vă adresați unității de service autorizate.

Aparatul nu funcționează

Setul de acumulatori nu stă așezat corect în suportul setului de acumulatori.

1. Introduceți setul de acumulatori în suportul setului de acumulatori, până ce se fixează.

Indicație

Dacă este necesar, îndepărtați din nou setul de acumulatori și reintroduceți-l până când se fixează.

Starea de încărcare a setului de acumulatori (vezi ecranul) este prea redusă.

1. Încărcați setul de acumulatori.

Setul de acumulatori sau încărcătorul este defect.

1. Înlocuiți setul de acumulatori sau încărcătorul.

Aparatul se oprește automat

Aparatul/acumulatorul se supraîncălzește.

- Așteptați răcirea aparatului/acumulatorului.

Scăderea puterii de aspirare

Accesorii, furtunul de aspirare sau țevile de aspirat sunt blocate.

- Desfundați cu un mijloc auxiliar adecvat.

Punga de filtru este prea plină

- Înlocuiți punga de filtru.

Filtrul cutat plat este murdar.

- Curățați filtrul cutat plat (vezi capitolul *Curățarea casetei filtrului / filtrului cutat plat*).

Filtrul cutat plat este deteriorat.

- Înlocuiți cutat plat.

Date tehnice

Conexiune electrică

Grad de protecție	IPX4	
Clasă de protecție	III	
Tensiune acumulator	V	36
Randament nominal	W	335

Cantitate de umplere

Conținutul recipientului	l	20
--------------------------	---	----

Date privind puterea aparatului

Interval de funcționare cu încărcă-	Minute	14
re acumulator în regim normal (18 V, 2,5 Ah)		

Interval de funcționare cu încărcă-	Minute	28
re acumulator în regim normal (18 V, 5 Ah)		

Valori calculate conform EN 60335-2-79

Nivelul presiunii acustice	dB(A)	66
----------------------------	-------	----

Sub rezerva modificărilor tehnice.

Opce napomene



Prije prve uporabe Vašeg uređaja pročitajte ove originalne upute za rad i priložene Sigurnosne naputke. Postupajte u skladu s njima.

Čuvajte obje knjižice za kasniju uporabu ili za sljedećeg vlasnika.

Namjenska uporaba

Uređaj potrebijavajte isključivo za privatno kućanstvo. Uređaj je namijenjen za uporabu kao usisivač za mokro i suho usisavanje u skladu s opisima i sigurnosnim napucima navedenima u ovim uputama za uporabu. Hladni pepeo smije se usisavati samo s prikladnim priborom.

Zaštite uređaj od kiše i ne skladištite ga na otvorenom. Za rad su potrebni kompleti baterija platforme KÄRCHER Battery Power (+) nazivnog napona od 18 V i odgovarajući KÄRCHER punjač nazivnog napona od 18 V. Kompleti baterija i punjači koji nisu uključeni u sadržaj isporuke ili su dodatno potrebni dostupni su kao pribor.

Zaštita okoliša



Ambalaže se materijali mogu reciklirati. Molimo odložite ambalažu na ekološki prihvatljiv način.



Električni i elektronički uređaji sadrže vrijedne reciklažne materijale, a često i sastavne dijelove poput baterija, punjivih baterija ili ulja koji kod nepropisnog rukovanja ili nepravilnog zbrinjavanja

moгу predstavljati potencijalnu opasnost za ljudsko zdravlje i okoliš. Međutim, ti su sastavni dijelovi potrebni za pravilan rad uređaja. Uređaji koji su označeni ovim simbolom ne smiju se odlagati zajedno s kućnim otpadom.

Napomene o sastojcima (REACH)

Aktualne informacije o sastojcima možete pronaći na: www.kaercher.de/REACH

Pribor i zamjenski dijelovi

Koristite samo originalan pribor i originalne zamjenske dijelove jer oni jamče siguran i nesmetan rad uređaja. Informacije o priboru i zamjenskim dijelovima pronađite na www.kaercher.com.

Sadržaj isporuke

Sadržaj isporuke uređaja prikazan je na ambalaži. Kod raspakiravanja provjerite je li sadržaj potpun. U slučaju nedostatka pribora ili štete nastale prilikom transporta obavijestite svog prodavača.

Jamstvo

U svakoj zemlji vrijede jamstveni uvjeti koje je izdala nadležna organizacija za distribuciju. Moguće kvarove na Vašem uređaju popravljamo besplatno unutar jamstvenog roka ako je uzrok materijalna pogreška ili pogreška u proizvodnji. U slučaju koji podliježe jamstvu obratite se s potvrdom o plaćanju Vašem prodavaču ili najbližoj ovlaštenoj servisnoj službi.

(vidi adresu na poleđini)

Daljnje informacije o jamstvu (ako postoje) možete pronaći u servisnom području vaše lokalne web stranice tvrtke Kärcher pod "Preuzimanja".

Opis uređaja

Ovisno o odabranom modelu, postoje razlike u opremi. Specifična oprema opisana je na pakiranju uređaja. Vidi slike na stranici sa slikama.

Slika A

- ① Priključak usisnog crijeva
- ② Prekidač uređaja 1 uklj. / 0 isklj.
- ③ Funkcija puhanja
- ④ Ručka za nošenje
- ⑤ Položaj za odlaganje rukohvata / prihvatnik pribora
- ⑥ Prihvatni držač crijeva (obostrano)
- ⑦ Bravica spremnika
- ⑧ Natpisna pločica s tehničkim podacima (npr. veličina spremnika)
- ⑨ Komplet baterija/prihvatnik za komplet baterija
- ⑩ Filtarska kazeta s tipkom za deblokiranje
- ⑪ Površina za odlaganje
- ⑫ Spremnik
- ⑬ Prihvatnik pribora
- ⑭ Upravljački kotačić
- ⑮ Položaj za odlaganje podnog nastavka
- ⑯ Filtarska vrećica
- ⑰ Plosnati naborani filter
- ⑱ Uklonjivi rukohvat

- ⑲ Usisno crijevo sa spojnim elementom
- ⑳ Usisne cijevi 2 x 0,5 m
- ㉑ Nastavak za fuge
- ㉒ Podni nastavak
- ㉓ ** Komplet baterija
- ㉔ ** Punjač

** opcionalno

Montaža upravljačkih kotačića

1. Prije prve uporabe uklonite sadržaj iz spremnika i montirajte upravljačke kotačiće.

Slika B

Slika C

Slika D

Napomena

Kod izvedbi s cijevima od nehrđajućeg čelika, prije prve uporabe uklonite zaštitni poklopac.

Puštanje u pogon

Umetanje filtarske vrećice

1. U potpunosti rastvorite filtarsku vrećicu.
2. Pričvrstite filtarsku vrećicu na priključak uređaja i čvrsto je pritisnite.

Slika E

3. Postavite poklopac uređaja i blokirajte ga.

Slika F

Napomena

Za usisavanje fine prašine preporučujemo upotrebu filtarske vrećice.

Montaža crijeva, cijevi, podnog nastavka

1. Priključite usisno crijevo.
2. Spojite usisno crijevo s rukohvatom.

Slika H

Napomena

Za praktično usisavanje na uskom prostoru, rukohvat se može ukloniti i pribor se može nataknuti izravno na usisno crijevo.

Kako biste oslobodili rukohvat, pritisnite sive površine s obje strane ručke i povucite ručku s crijeva.

3. Montirajte podni nastavak.

- Montirajte umetak u podni nastavak.
- Spojite podni nastavak s usisnim crijevima.

Slika I

Umetanje kompleta baterija

Napomena

Uređaj može raditi samo ako su oba kompleta baterija napunjena i postavljena u prihvat kompleta baterija.

- Pritisnite komplete baterija odozgo u prihvat kompleta baterija dok ne sjednu na mjesto.

PAŽNJA

Koristite samo komplete baterija platforme KÄRCHER Battery Power (+) nazivnog napona od 18 V.

Slika J

Puštanje uređaja u rad

Postavite sklopku uređaja u željeni položaj.

Slika K

- Položaj „1 ON“ (ISKLJ.): Aktivira se funkcija usisavanja/puhanja.
- Položaj „0 OFF“ (ISKLJ.): Uređaj se isključuje.

Rad

PAŽNJA

Nedostaje plosnati naborani filter

Oštećenje uređaja

Uvijek radite s umetnutim plosnatim naboranim filtrom.

Napomena

Pri kupnji i ugradnji filterarskih vrećica i plosnatih naboranih filtera obratite pažnju na aktualne katalogske brojeve dijelova.

Informacije o priboru i pričuvnim dijelovima možete pronaći na www.kaercher.com.

Suho usisavanje

PAŽNJA

Usisavanje hladnog pepela

Oštećenje uređaja

Hladni pepeo usisavajte samo s predseparatorom pepela.

PAŽNJA

Neispravan ili mokar plosnati naborani filter

Oštećenje uređaja

Prije puštanja u rad, provjerite je li plosnati naborani filter oštećen i po potrebi ga zamijenite.

Usisavajte samo suhim plosnatim naboranim filtrom.

Napomena

Zamijenite filterarsku vrećicu na vrijeme, jer bi se prekomjerno napunjena vrećica mogla oštetiti. Stupanj napunjenosti filterarske vrećice ovisi o usisanoj prljavštini. Kod fine prašine, pijeska itd. filterarska vrećica treba se češće zamijeniti novom.

Mokro usisavanje

PAŽNJA

Mokro usisavanje s filterarskom vrećicom

Oštećenje uređaja

Prilikom mokrog usisavanja ne upotrebljavajte filterarsku vrećicu.

PAŽNJA

Rad s punim spremnikom

Kad je spremnik pun, plovak zatvara usisni otvor i uređaj radi s povećanim brojem okretaja.

Odmah isključite uređaj i ispraznite spremnik.

Napomena

Ako se uređaj prevrne, plovak se također može zatvoriti.

Kako bi uređaj ponovno mogao usisavati, uspravite uređaj, isključite ga, pričekajte 5 sekundi, a zatim ga ponovno uključite.

Funkcija puhanja

Uz funkciju puhanja moguće je očistiti teško dostupna mjesta ili mjesta na kojima usisavanje nije moguće, npr. lišće na šljunčanoj podlozi.

- Utaknite usisno crijevo u priključak za puhanje. Time se aktivira funkcija puhanja.

Slika L

Prekid rada

1. Sklopku uređaja stavite u položaj „0 OFF” (ISKLJ.). Uređaj se isključuje.

2. Varijanta 1: Utaknite rukohvat usisnog crijeva u međupoložaj za odlaganje.

Slika M

Varijanta 2: Podni nastavak objesite u položaj za odlaganje.

Slika N

Završetak rada

1. Sklopku uređaja stavite u položaj „0 OFF” (ISKLJ.). Uređaj se isključuje.

2. Uklonite poklopac uređaja.

Slika B

3. Ispraznite spremnik.

Slika O

4. Mogućnost odlaganja:

Slika V

Napomena

Usisno crijevo može se omotati oko poklopca uređaja i pričvrstiti na poklopcu uređaja pomoću objumice crijeva.

5. Uređaj čuvajte u suhoj prostoriji zaštićenoj od smrzavanja.

Vađenje kompleta baterija

Napomena

U slučaju duljih prekida rada izvadite komplete baterija iz uređaja i osigurajte ih od neovlaštenog korištenja.

- Gurnite komplete baterija prema gore i izvadite ih iz uređaja.

Transport

⚠ OPREZ

Opasnost od ozljeda i oštećenja!

Ozljede i oštećenja u slučaju neoprezanog korištenja.

Pri transportu i skladištenju uzmite u obzir težinu uređaja.

Ručni transport

1. Uređaj podignite i nosite za ručku za nošenje.

Transport u vozilima

1. Osigurajte uređaj od klizanja i prevrtanja.

Njega i održavanje

Opće upute za njegu

- Uređaj i dijelove pribora od umjetnog materijala nježite uobičajenim sredstvom za čišćenje umjetnog materijala.
- Ako je potrebno, spremnik i pribor isperite vodom i osušite prije ponovne uporabe.

Očistite filterarsku kazetu / plosnati naborani filter

1. Deblokirajte filterarsku kazetu i preklopite je.

Slika P

2. Izvadite filterarsku kazetu.

Slika Q

3. Ispraznite filterarsku kazetu kantu za smeće. Ako je filterarska kazeta jako zaprljana udarite kazetom o rub kante za smeće. Plosnati naborani filter ne mora se uklanjati iz filterarske kazete.

Slika R

Ako je potrebno, plosnati naborani filter očistite zasebno.

4. U tu svrhu uklonite plosnati naborani filter iz filterarske kazete.

Slika S

5. Očistite plosnati naborani filter pod tekućom vodom. Nemojte ga trljati niti četkati.

Slika T

6. Prije ponovne uporabe pustite da se plosnati naborani filter potpuno osuši.

Slika U

Napomena

Preporučujemo čišćenje plosnatog naboranog filtra nakon svake uporabe.

Pomoć u slučaju smetnji

Smetnje često imaju jednostavne uzroke koje možete sami ukloniti uz pomoć pregleda i nastavku. Ako niste sigurni ili ako smetnje nisu ovdje navedene, obratite se ovlaštenoj servisnoj službi.

Uređaj ne radi

Komplet baterija nije pravilno postavljen u prihvatniku kompleta baterija.

1. Komplet baterija gurnite u prihvatnih kompleta baterija tako da se uglati.

Napomena

Ako je potrebno, izvadite komplet baterija ponovno i umetnite ga dok ne sjedne na svoje mjesto.

Stanje napunjenosti kompleta baterija (vidi zaslom) je preslabo.

1. Napunite komplet baterija.

Komplet baterija ili punjač su neispravni.

1. Komplet baterija ili punjač zamijenite novima.

Uređaj se samostalno isključuje

Uređaj/komplet baterija se pregrijava.

● Pričekajte da se uređaj/komplet baterija ohladi.

Smanjivanje snage usisavanja

Pribor, usisno crijevo ili usisne cijevi su začepljene.

● Uklonite začepljenje prikladnim pomoćnim sredstvom.

Filteraska vrećica je puna.

● Zamijenite filterasku vrećicu.

Plosnati naborani filter je prljan.

● Očistite plosnati naborani filter (vidi poglavlje *Očistite filterasku kazetu / plosnati naborani filter*).

Plosnati naborani filter je oštećen.

● Zamijenite plosnati naborani filter.

Tehnički podaci

Električni priključak

Vrsta zaštite		IPX4
Klasa zaštite		III
Napon baterije	V	36
Nazivna snaga	W	335

Količina punjenja

Zapremina spremnika	l	20
---------------------	---	----

Podaci o snazi uređaja

Vrijeme rada s potpuno napunjenom punjivom baterijom u normalnom načinu rada (18 V, 2,5 Ah)	minute	14
---	--------	----

Vrijeme rada s potpuno napunjenom punjivom baterijom u normalnom načinu rada (18 V, 5 Ah)	minute	28
---	--------	----

Vrijednosti utvrđene prema EN 60335-2-79

Razina zvučnog tlaka	dB(A)	66
----------------------	-------	----

Pridržano pravo na tehničke izmjene.

Opšte napomene



Pre prve upotrebe, pročitajte originalna uputstva za upotrebu i priložene bezbednosne instrukcije. Postupajte u skladu sa tim.

Sačuvajte obe knjižice za buduću upotrebu ili sledeće vlasnike.

Namenska upotreba

Uređaj koristite isključivo za privatno domaćinstvo.

Uređaj je namenjen za korišćenje kao usisivač za mokro i suvo usisavanje u skladu sa opisima i sigurnosnim napomenama koje su navedene u ovom uputstvu za rad.

Hladan pepeo se sme usisati samo sa odgovarajućim priborom.

Zaštite uređaj od kiše i ne skladištite ga na otvorenom.

Za rad su potrebna akumulatorska pakovanja KÄRCHER Battery Power (+) platforme sa nominalnim naponom od 18 V, kao i odgovarajući punjač kompanije KÄRCHER sa nominalnim naponom od 18 V.

Akumulatorska pakovanja i punjači koji nisu sadržani u obimu isporuke ili su naknadno potrebni, dostupni su kao poseban pribor.

Zaštita životne sredine



Ambalaža može da se reciklira. Pakovanja odložite u otpad u skladu sa ekološkim propisima.



Električni i elektronski uređaji sadrže vredne materijale koji se mogu reciklirati, a često i sastavne delove kao što su baterije, akumulatori ili ulje, koji u slučaju pogrešnog tretiranja ili pogrešnog odlaganje u otpad mogu predstavljati potencijalnu opasnost po zdravlje ljudi i životnu sredinu. Međutim, ovi sastavni delovi su neophodni za pravilan rad uređaja. Uređaji označeni ovim simbolom ne smeju da se odlažu u kućni otpad.

Napomene o sastojcima (REACH)

Aktuelne informacije o sastojcima možete pronaći na: www.kaercher.de/REACH

Pribor i rezervni delovi

Koristite samo originalni pribor i originalne rezervne delove pošto oni garantuju bezbedan rad i rad bez smetnji na uređaju.

Informacije o priboru i rezervnim delovima možete pronaći na www.kaercher.com.

Obim isporuke

Obim isporuke uređaja je prikazan na pakovanju. Prilikom otpakivanja proverite da li je sadržaj potpun. Ukoliko nedostaje pribor ili u slučaju štete nastale prilikom transporta obavestite vašeg distributera.

Garancija

U svakoj zemlji važe uslovi garancije koje je izdala naša nadležna distributivna organizacija. Sve smetnje na vašem uređaju ćemo otkloniti besplatno u okviru garantnog roka, ukoliko je uzrok smetnje greška u materijalu ili greška u proizvodnji. U slučaju koji podleže garanciji obratite se sa dokazom o kupovini vašem prodavcu ili najbližoj ovlašćenju lokaciji servisne službe. (Adresa vidi na poledini)

Dodatne informacije o garanciji (ako postoje) možete pronaći u servisnom delu vaše lokalne Kärcher internet stranice pod opcijom „Preuzimanja“.

Opis uređaja

U zavisnosti od modela, postoje razlike u opremi.

Specifična oprema je opisana na pakovanju uređaja.

Slike vidi na stranici sa grafikama.

Slika A

- 1 Priključak usisnog creva
- 2 Prekidač uređaja 1 On / 0 Off

- ③ Funkcija duvanja
- ④ Ručka za nošenje
- ⑤ Ručka / prihvatnik opreme za parkirni položaj
- ⑥ Prihvatni držač za crevo (obostrano)
- ⑦ Bravica posude
- ⑧ Natpisna pločica sa tehničkim podacima (npr. veličina posude)
- ⑨ Akumulatorsko pakovanje/prihvatnik akumulatorskog pakovanja
- ⑩ Filterska kaseta sa tasterom za deblokadu
- ⑪ Odeljak za odlaganje
- ⑫ Rezervoar
- ⑬ Prihvatnik opreme
- ⑭ Upravljački točkić
- ⑮ Parkirni položaj za podni nastavak
- ⑯ Filterska vrećica
- ⑰ Pljosnati naborani filter
- ⑱ Uklonjiva ručka
- ⑲ Usisno crevo sa spojnim elementom
- ⑳ Usisna creva 2 x 0,5 m
- ㉑ Nastavak za fuge
- ㉒ Podni nastavak
- ㉓ ** Akumulatorsko pakovanje
- ㉔ ** Punjač

** opcionalno

Montaža upravljačkih točkića

1. Pre prvog puštanja u rad, izvadite sadržaj rezervoara i montirajte upravljačke točkiće.

Slika B
Slika C
Slika D

Napomena

Kod verzija sa cijevima od nerđajućeg čelika pre puštanja u pogon skinite zaštitnu kapicu.

Puštanje u pogon

Postavljanje filterske vrećice

1. U potpunosti rasklopite filtersku vrećicu.
2. Postavite filtersku vrećicu na priključak uređaja i čvrsto je pritisnite.

Slika E

3. Postavite glavu uređaja i zaključajte je.

Slika F

Napomena

Za usisavanje sitne prašine preporučujemo korišćenje filterske vrećice.

Montaža creva, cevi, podnog nastavka

1. Priključite usisno crevo.
Slika G
2. Spojite usisno crevo sa ručkom.
Slika H

Napomena

Za udobno usisavanje u najužim prostorima, ručka se može skinuti i pribor se priključiti direktno na usisno crevo.

Da biste otpustili ručku, morate pritisnuti sive površine sa obe strane ručke i povući ručku sa creva.

3. Montirajte podni nastavak.

- Postavite umetak u podni nastavak.
- Povežite podni nastavak sa usisnim crevima.

Slika I

Postavljanje akumulatorskih pakovanja

Napomena

Uređaj može da radi samo kada su oba akumulatorska pakovanja napunjena i postavljena u prihvatnik.

- Gurajte akumulatorska pakovanja odozgo u prihvatnik akumulatorskog pakovanja, sve dok ne ulegnu.

PAŽNJA

Koristite isključivo akumulatorska pakovanja KÄRCHER Battery Power (+) platforme sa nominalnim naponom od 18 V.

Slika J

Puštanje uređaja u pogon

Prekidač uređaja postavite u željeni položaj.

Slika K

- Položaj „1 ON“: Aktivirana je funkcija usisavanja / duvanja.
- Položaj „0 OFF“: Uređaj se isključuje.

Rad

PAŽNJA

Nema pljosnatog naboranog filtera

Oštećenje uređaja

Uvek radite sa postavljenim pljosnatim naboranim filterom.

Napomena

Pri likom kupovine filterskih vrećica i pljosnatih naboranih filtera, obratite pažnju na aktuelne brojeve delova.

Informacije o priboru i rezervnim delovima možete pronaći na www.kaercher.com.

Suvo usisavanje

PAŽNJA

Usisavanje hladnog pepela

Oštećenje uređaja

Usisavajte hladni pepeo samo odvajanjem pepela.

PAŽNJA

Neispravan ili mokar pljosnati naborani filter

Oštećenje uređaja

Pre puštanja u rad proverite da li ima oštećenja na pljosnatom naboranom filteru i po potrebi ga zamenite. Usisavajte samo sa suvim pljosnatim naboranim filterom.

Napomena

Blagovremeno zamenite filtersku vrećicu jer se može oštetiti prepunjena filterska vrećica. Stepennapunjenosti filterske vrećice zavisi od usisane prljavštine. Kod sitne prašine, peska, itd. filterska vrećica treba češće da se zamenjuje.

Mokro usisavanje

PAŽNJA

Mokro usisavanje sa filterskom vrećicom

Oštećenje uređaja

Nemojte koristiti filtersku vrećicu prilikom mokrog usisavanja.

PAŽNJA

Rad sa punim rezervoarom

Ako je rezervoar napunjen, plovak zatvara usisni otvor i uređaj radi sa povišenim brojem obrtaja.

Odmah isključite uređaj i ispraznite rezervoar.

Napomena

Ako se uređaj prevrne, plovak može takođe da se zatvori. Kako bi uređaj i dalje mogao da usisava, uspravite uređaj, isključite ga, sačekajte 5 sekundi i ponovo ga uključite.

Funkcija duvanja

Funkcijom duvanja mogu se očistiti mesta koja su teško dostupna ili mesta gde usisavanje nije moguće, npr. lišće iz pregrada sa šljunkom.

- Utaknite usisno crevo u priključak za duvanje. Funkcija duvanja je sada aktivirana.

Slika L

Prekid rada

- Prekidač uređaja postavite na „0 OFF“. Uređaj se isključuje.
- Verzija 1: Postavite ručku usisnog creva u međupoložaj za parkiranje.

Slika M

Verzija 2: Podni nastavak zakačiti u položaj za parkiranje.

Slika N

Završetak rada

- Prekidač uređaja postavite na „0/OFF“. Uređaj se isključuje.
 - Uklonite glavu uređaja.
- ### Slika B
- Ispraznite rezervoar.
- ### Slika O
- Opcija skladištenja:
- ### Slika V

Napomena

Usisno crevo se može omotati oko glave uređaja i pričvrstiti na glavu uređaja pomoću ogrlice creva.

- Uređaj skladištite na suvom mestu zaštićenom od mraza.

Uklanjanje akumulatorskih pakovanja

Napomena

Pri dužim prekidima u radu uklonite akumulatorska pakovanja iz uređaja i osigurajte ih od neovlašćenog korišćenja.

- Akumulatorska pakovanja gurnuti prema gore i izvaditi iz uređaja.

Transport

⚠ OPREZ

Opasnost od povreda i oštećenja!

Opasnost od povreda i opasnost od oštećenja zbog ignorisanja težine!

Prilikom transporta i skladištenja obratiti pažnju na težinu uređaja.

Ručni transport

- Uređaj podignite i nosite držeći ga za ručku za nošenje.

Transport u vozilima

- Osigurajte uređaj od klizanja i prevrtanja.

Nega i održavanje

Opšte napomene o nezi

- Uređaj i delove pribora od plastike održavati pomoću uobičajenog sredstva za čišćenje plastike.
- Po potrebi, rezervoar i pribor isperite vodom i osušite pre dalje upotrebe.

Čišćenje filterske kasete/pljosnatog naboranog filtera

- Otključajte filtersku kasetu i rasklopite je.
Slika P
 - Izvadite filtersku kasetu.
Slika Q
 - Ispraznite filtersku kasetu iznad kante za smeće. U slučaju jačeg zaprljanja, filtersku kasetu udarajte o ivicu kante za smeću. Pri tom, ravni naborani filter ne mora da se vadi iz filterske kasete.
Slika R
- Prema potrebi posebno očistite pljosnati naborani filter.
- Radi toga, pljosnati naborani filter izvadite iz filterske kasete.
Slika S
 - Pljosnati naborani filter očistite mlazom vodom. Nemojte četkati ili trljati.
Slika T
 - Pre ponovne upotrebe ostavite pljosnati naborani filter da se potpuno osuši.
Slika U

Napomena

Preporučujemo da pre svake upotrebe očistite pljosnati naborani filter.

Pomoć u slučaju smetnji

Smetnje obično imaju jednostavne uzroke koje možete samostalno da otklonite uz pomoć sledećeg pregleda. U slučaju da imate nedoumice ili smetnje koje nisu ovde navedene, obratite se ovlašćenju servisnoj službi.

Uređaj ne radi

Akumulatorsko pakovanje nije pravilno naleglo u prihvatnik akumulatorskog pakovanja.

- Akumulatorsko pakovanje gurnuti u prihvatnik akumulatorskog pakovanja sve dok ne nalegne.

Napomena

Po potrebi, još jednom izvadite akumulatorsko pakovanje i ponovo ga postavite, sve dok ne nalegne na svoje mesto.

Stanje napunjenosti akumulatorskog pakovanja (vidi ekran) suviše slabo.

- Napunite akumulatorsko pakovanje. Neispravno akumulatorsko pakovanje ili punjač.

- Zameniti akumulatorsko pakovanje odn. punjač.

Uređaj se samostalno isključuje

Pregrejan uređaj/akumulatorsko pakovanje.

- Sačekati dok se uređaj/akumulatorsko pakovanje ohladi.

Opada snaga usisavanja

Začepljen je pribor, usisno crevo ili usisne cevi.

- Eliminišite začepljenje odgovarajućim pomoćnim sredstvom.

Filterska vrećica je puna

- Zamenite filtersku vrećicu.

Pljosnati naborani filter je zaprljan.

- Očistite pljosnati naborani filter (pogledajte poglavlje *Čišćenje filterske kasete/pljosnatog naboranog filtera*).

Pljosnati naborani filter je oštećen.

- Zamenite pljosnati naborani filter.

Tehnički podaci

Električni priključak

Vrsta zaštite IPX4

Klasa zaštite III

Napon akumulatora V 36

Nominalna snaga W 335

Količina punjenja

Zapremina posude l 20

Podaci o snazi uređaja

Vreme rada pri punom akumulatoru u normalnom radu (18 V, 2,5 Ah) minuta 14

Vreme rada pri punom akumulatoru u normalnom radu (18 V, 5 Ah) minuta 28

Utvrđene vrednosti prema EN 60335-2-79

Nivo zvučnog pritiska dB(A) 66

Zadržano pravo na tehničke promene.

Γενικές υποδείξεις



Πριν από την πρώτη χρήση της συσκευής, διαβάστε αυτές τις γνήσιες οδηγίες χρήσης καθώς και τις συνοδευτικές υποδείξεις ασφαλείας. Εφαρμόζετε αυτές τις οδηγίες.

Φυλάξτε τα δύο βιβλιάρικα για μεταγενέστερη χρήση ή για τον επόμενο ιδιοκτήτη.

Προβλεπόμενη χρήση

Χρησιμοποιείτε τη συσκευή αποκλειστικά για την ιδιωτική σας κατοικία.

Η συσκευή προορίζεται για χρήση όπως περιγράφεται στις παρούσες οδηγίες χρήσης και τις υποδείξεις ασφαλείας ως ηλεκτρική σκούπα ξηρής και υγρής αναρρόφησης.

Οι στάχτες μπορούν να απορροφούνται μόνο με τα κατάλληλα εξαρτήματα.

Προστατέψτε τη συσκευή από βροχή και μην την αποθηκεύσετε σε εξωτερικούς χώρους.

Για τη λειτουργία, απαιτούνται μπαταρίες της πλατφόρμας KÄRCHER Battery Power (+) με ονομαστική τάση 18 V καθώς και κατάλληλος φορτιστής KÄRCHER με ονομαστική τάση 18 V.

Συστοιχίες μπαταριών και φορτιστές που δεν περιλαμβάνονται στον παραδοτέο εξοπλισμό ή που χρειάζονται επιπλέον, διατίθενται ως πρόσθετα εξαρτήματα.

Προστασία του περιβάλλοντος



Τα υλικά συσκευασίας είναι ανακυκλώσιμα.

Ανακυκλώνετε τις συσκευασίες με περιβαλλοντικά ορθό τρόπο.



Οι ηλεκτρικές και οι ηλεκτρονικές συσκευές περιέχουν πολύτιμα ανακυκλώσιμα υλικά και, συχνά, επίσης εξαρτήματα όπως απλές και επαναφορτιζόμενες μπαταρίες ή λάδια, που σε περίπτωση λανθασμένης χρήσης ή απόρριψης μπορούν να θέσουν σε κίνδυνο την ανθρώπινη υγεία και το περιβάλλον. Ωστόσο, αυτά τα συστατικά είναι απαραίτητα για τη σωστή λειτουργία της συσκευής. Οι συσκευές που φέρουν αυτό το σύμβολο δεν επιτρέπεται να απορρίπτονται μαζί με τα οικιακά απορρίμματα.

Υποδείξεις σχετικά με συστατικά (REACH)

Ενημερωμένες πληροφορίες σχετικά με τα συστατικά θα βρείτε στη διεύθυνση: www.kaercher.de/REACH

Παρελκόμενα και ανταλλακτικά

Χρησιμοποιείτε μόνο γνήσια παρελκόμενα και γνήσια ανταλλακτικά, καθώς αυτά εγγυώνται την ασφαλή και απρόσκοπτη λειτουργία της συσκευής. Πληροφορίες σχετικά με τα παρελκόμενα και τα ανταλλακτικά θα βρείτε στη διεύθυνση www.kaercher.com.

Παραδοτέος εξοπλισμός

Ο παραδοτέος εξοπλισμός της συσκευής απεικονίζεται επάνω στη συσκευασία. Κατά την αφαίρεση από τη συσκευασία ελέγξτε την πληρότητα των περιεχομένων. Σε περίπτωση που λείπουν παρελκόμενα ή έχουν προκληθεί ζημιές κατά τη μεταφορά, ενημερώστε τον προμηθευτή σας.

Εγγύηση

Σε κάθε χώρα ισχύουν οι όροι εγγύησης οι οποίοι εκδίδονται από την αρμόδια εταιρεία διανομής μας. Τυχόν βλάβες στη συσκευή σας επιδιορθώνονται από εμάς χωρίς χρέωση εντός της προθεσμίας εγγύησης, εφόσον οφείλονται σε σφάλμα υλικού ή κατασκευής. Σε περίπτωση εγγύησης απευθυνθείτε στον προμηθευτή σας ή στο πλησιέστερο εξουσιοδοτημένο συνεργείο, προσκομίζοντας το παραστατικό της αγοράς. (για διευθύνσεις βλέπε την πίσω σελίδα) Περαιτέρω πληροφορίες για την εγγύηση (εάν υπάρχουν) θα βρείτε στην καρτέλα σέρβις της τοπικής ιστοσελίδας της Kärcher στην ενότητα "Downloads".

Περιγραφή συσκευής

Ανάλογα με το επιλεγμένο μοντέλο, υπάρχουν διαφορές στον εξοπλισμό. Ο συγκεκριμένος εξοπλισμός περιγράφεται κάθε φορά στη συσκευασία της συσκευής.

Για τα σχήματα δείτε τη σελίδα διαγραμμάτων.

Εικόνα Α

- 1 Σύνδεση ελαστικού σωλήνα αναρρόφησης
- 2 Διακόπτης συσκευής 1 On / 0 Off
- 3 Λειτουργία φυσήματος
- 4 Λαβή μεταφοράς
- 5 Λαβή θέσης στάθμευσης / υποδοχή αξεσουάρ
- 6 Αποθήκευση εύκαμπτου σωλήνα (και στις δύο πλευρές)
- 7 Καπάκι δοχείου
- 8 Πινάκida τύπου με τεχνικά στοιχεία (π.χ. μέγεθος δοχείου)
- 9 Μπαταρίες/Υποδοχή για μπαταρίες
- 10 Κασέτα φίλτρου με κουμπί απελευθέρωσης
- 11 Επιφάνεια απόθεσης
- 12 Δοχείο
- 13 Υποδοχή εξαρτημάτων
- 14 Οδηγός μάντα
- 15 Ακροφύσιο δαπέδου θέσης στάθμευσης
- 16 Σακούλα φίλτρου

- ⑰ Λεπτό πτυχωτό φίλτρο
- ⑱ Αποσπώμενη λαβή
- ⑲ Σωλήνας αναρρόφησης με συνδετήρα
- ⑳ Σωλήνες αναρρόφησης 2 x 0,5 m
- ㉑ Ακροφύσιο αρμών
- ㉒ Ακροφύσιο δαπέδου
- ㉓ ** Συστοιχία μπαταριών
- ㉔ ** Φορτιστής

** Προαιρετικό

Τοποθέτηση τροχαλιών καθοδήγησης

- Πριν από την πρώτη χρήση, αφαιρέστε τα περιεχόμενα από το δοχείο και τοποθετήστε τις τροχαλίες καθοδήγησης.

Εικόνα Β
Εικόνα C
Εικόνα D

Υπόδειξη

Για εκδόσεις με σωλήνες από ανοξείδωτο ατσάλι, αφαιρέστε το προστατευτικό καπάκι πριν το χρησιμοποιήσετε για πρώτη φορά.

Θέση σε λειτουργία

Τοποθέτηση σακούλας φίλτρου

- Ξεδιπλώστε εντελώς τη σακούλα φίλτρου.
- Τοποθετήστε τη σακούλα φίλτρου στη σύνδεση της συσκευής και πιέστε τη σταθερά.

Εικόνα E
Εικόνα F

Υπόδειξη

Σας συνιστούμε να χρησιμοποιήσετε μια σακούλα φίλτρου για να καθαρίσετε τη λεπτή σκόνη.

Συναρμολόγηση μπεκ εδάφους, σωλήνα, εύκαμπτου σωλήνα

- Συνδέστε τον εύκαμπτο σωλήνα αναρρόφησης.
Εικόνα G
- Συνδέστε τον εύκαμπτο σωλήνα αναρρόφησης με τη χειρολαβή.
Εικόνα H

Υπόδειξη

Για βολική αναρρόφηση σε περιορισμένους χώρους, η λαβή μπορεί να αφαιρεθεί και τα εξαρτήματα να συνδεθούν απευθείας στον σωλήνα αναρρόφησης. Για να λύσετε τη λαβή, πιέστε τις γκρι περιοχές και στις δύο πλευρές της λαβής και βγάλτε τη λαβή από τον ελαστικό σωλήνα.

- Τοποθετήστε το ακροφύσιο δαπέδου.
 - Τοποθετήστε το ένθετο στο ακροφύσιο δαπέδου.
 - Συνδέστε το ακροφύσιο δαπέδου με τους σωλήνες αναρρόφησης.

Εικόνα I

Τοποθέτηση μπαταριών

Υπόδειξη

Η συσκευή μπορεί να λειτουργήσει μόνο όταν είναι φορτισμένες και οι δύο μπαταρίες και έχουν τοποθετηθεί στην αντίστοιχη υποδοχή.

- Πιέστε τις μπαταρίες μέσα στην αντίστοιχη υποδοχή της συσκευής, μέχρι να ασφαλισούν.

ΠΡΟΣΟΧΗ

Χρησιμοποιείτε μόνο μπαταρίες τύπου KÄRCHER Battery Power (+) με ονομαστική τάση 18 V.

Εικόνα J

Εναρξη χρήσης της συσκευής

Ρυθμίστε τον διακόπτη συσκευής στην επιθυμητή θέση.

Εικόνα K

- Θέση "1 ON": Η λειτουργία αναρρόφησης / φυσήματος ενεργοποιείται.
- Θέση "0 OFF": Η συσκευή απενεργοποιείται.

Λειτουργία

ΠΡΟΣΟΧΗ

Λείπει το επίπεδο πτυχωτό φίλτρο

Ζημιές στη συσκευή

Να εργάζεστε πάντα με το επίπεδο πτυχωτό φίλτρο.

Υπόδειξη

Κατά την αγορά και την εγκατάσταση σακουλιών φίλτρου και επίπεδων πτυχωτών φίλτρων, δώστε προσοχή στους τρέχοντες αριθμούς ανταλλακτικών. Πληροφορίες σχετικά με τα παρελκόμενα και τα ανταλλακτικά θα βρείτε στην τοποθεσία www.kaercher.com.

Ξηρή αναρρόφηση

ΠΡΟΣΟΧΗ

Απορρόφηση σταχτών

Ζημιές στη συσκευή

Πραγματοποιήστε αναρρόφηση στάχτης μόνο με προδιαχωριστή τέφρας.

ΠΡΟΣΟΧΗ

Ελαττωματικό ή υγρό επίπεδο πτυχωτό φίλτρο

Ζημιές στη συσκευή

Πριν τη θέση σε λειτουργία, ελέγξτε το επίπεδο πτυχωτό φίλτρο για ζημιά και αντικαταστήστε το εάν είναι απαραίτητο.

Πραγματοποιήστε αναρρόφηση μόνο με στεγνό επίπεδο πτυχωτό φίλτρο.

Υπόδειξη

Αντικαταστήστε τον σάκο φίλτρου εγκαίρως, καθώς μπορεί να υποστεί ζημιά ο σάκος φίλτρου που είναι πολύ γεμάτος. Ο βαθμός πλήρωσης της σακούλας φίλτρου εξαρτάται από τους ρύπους που αναρροφώνται. Εάν πρόκειται για λεπτή σκόνη, άμμο κ.λπ. η σακούλα φίλτρου πρέπει να αντικαθίσταται συχνότερα.

Υγρή αναρρόφηση

ΠΡΟΣΟΧΗ

Υγρή αναρρόφηση με σάκο φίλτρου

Ζημιές στη συσκευή

Μην χρησιμοποιείτε σακούλα φίλτρου σε υγρή αναρρόφηση.

ΠΡΟΣΟΧΗ

Λειτουργία με πλήρες δοχείο

Εάν το δοχείο είναι γεμάτο, ο πλωτήρας κλείνει το άνοιγμα αναρρόφησης και η συσκευή λειτουργεί με αυξημένο αριθμό στροφών.

Απενεργοποιήστε αμέσως τη συσκευή και αδειάστε το δοχείο.

Υπόδειξη

Εάν η συσκευή πέσει πάνω, ο πλωτήρας μπορεί επίσης να κλείσει. Για να κάνετε ξανά τη συσκευή απορροφητική, ρυθμίστε τη συσκευή, απενεργοποιήστε τη, περιμένετε 5 δευτερόλεπτα και μετά ενεργοποιήστε την ξανά.

Λειτουργία εκφύσησης

Η λειτουργία εκφύσησης μπορεί να χρησιμοποιηθεί για τον καθαρισμό περιοχών που είναι δύσκολο να προσεγγιστούν ή όπου δεν είναι δυνατή η ηλεκτρική σκούπα, π.χ. φύλλα σε χαλίκι.

- Εισαγάγετε το σωλήνα αναρρόφησης στη σύνδεση του ανεμιστήρα. Η λειτουργία ανεμιστήρα είναι πλέον ενεργοποιημένη.

Εικόνα L

Διακοπή λειτουργίας

- Ρυθμίστε τον διακόπτη συσκευής στο "0 OFF". Η συσκευή απενεργοποιείται.
- Παραλλαγή 1: Τοποθετήστε τη λαβή του σωλήνα αναρρόφησης στην ενδιάμεση θέση στάθμευσης.
Εικόνα M
Παραλλαγή 2: Κρεμάστε το ακροφύσιο δαπέδου στη θέση στάθμευσης.
Εικόνα N

Τερματισμός λειτουργίας

- Ρυθμίστε τον διακόπτη συσκευής στο "0 OFF". Η συσκευή απενεργοποιείται.
- Αφαιρέστε την κεφαλή της συσκευής.
Εικόνα B
- Αδειάστε το δοχείο.
Εικόνα O
- Επιλογής αποθήκευσης:
Εικόνα V

Υπόδειξη

Ο σωλήνας αναρρόφησης μπορεί να τυλιχτεί γύρω από την κεφαλή της συσκευής και να στερεωθεί στην κεφαλή της συσκευής με τη βοήθεια του κολάρου του σωλήνα.

- Φυλάξτε τη συσκευή σε ξηρό χώρο που προστατεύεται από τον παγετό.

Αφαίρεση μπαταριών

Υπόδειξη

Σε περίπτωση μη χρήσης για μεγάλα διαστήματα αφαιρείτε τις μπαταρίες από τη συσκευή ή προστατήστε τις από ανεπιθύητη χρήση.

- Σπρώξτε τις μπαταρίες προς τα πάνω και βγάλτε τις από τη συσκευή.

Μεταφορά

⚠ ΠΡΟΣΟΧΗ

Κίνδυνος τραυματισμού και πρόκλησης ζημιάς! Κίνδυνος τραυματισμού και ζημιάς λόγω μη τήρησης του βάρους.

Κατά τη μεταφορά και αποθήκευση λάβετε υπόψη το βάρος της συσκευής.

Μεταφορά με το χέρι

- Σηκώστε και μεταφέρετε τη συσκευή από τη λαβή μεταφοράς.

Μεταφορά σε οχήματα

- Ασφαλίστε τη συσκευή έναντι ολισθησης και ανατροπής.

Φροντίδα και συντήρηση

Οδηγίες γενικής φροντίδας

- Καθαρίστε τη συσκευή και τα βοηθητικά εξαρτήματα από συνθετικό υλικό με καθαριστικό για συνθετικά υλικά του εμπορίου.
- Εάν χρειαστεί, ξεπλύνετε το δοχείο και τα εξαρτήματα με νερό και στεγνώστε τα πριν τα χρησιμοποιήσετε ξανά.

Καθαρισμός κασέτας φίλτρου / επίπεδου πτυχωτού φίλτρου

- Ξεκλειδώστε την κασέτα φίλτρου και διπλώστε την.
Εικόνα P
- Αφαιρέστε την κασέτα φίλτρου.
Εικόνα Q
- Αδειάστε την κασέτα φίλτρου σε κάδο απορριμμάτων. Σε περίπτωση μεγάλης βρωμιάς, χτυπήστε την κασέτα φίλτρου στην άκρη του κάδου απορριμμάτων. Το επίπεδο πτυχωτό φίλτρο δεν χρειάζεται να αφαιρεθεί από την κασέτα φίλτρου.
Εικόνα R

Εάν είναι απαραίτητο, καθαρίστε το επίπεδο πτυχωτό φίλτρο ξεχωριστά.

- Για να το κάνετε αυτό, αφαιρέστε το επίπεδο πτυχωτό φίλτρο από την κασέτα φίλτρου.
Εικόνα S

- Καθαρίστε το επίπεδο πτυχωτό φίλτρο με τρεχούμενο νερό. Μην τρίβετε.
Εικόνα T

- Αφήστε το επίπεδο πτυχωτό φίλτρο να στεγνώσει εντελώς πριν το ξαναχρησιμοποιήσετε.
Εικόνα U

Υπόδειξη

Συνιστούμε να καθαρίζετε το επίπεδο πτυχωτό φίλτρο μετά από κάθε χρήση.

Αντιμετώπιση βλαβών

Οι βλάβες οφείλονται συχνά σε ασημαντες αιτίες, τις οποίες μπορείτε να αντιμετωπίσετε μόνοι σας με τη βοήθεια του παρακάτω πίνακα. Σε περίπτωση αμφιβολίας ή σε περίπτωση βλάβης που δεν αναγράφεται εδώ μπορείτε να απευθύνεστε σε εξουσιοδοτημένο κατάστημα.

Η συσκευή δεν λειτουργεί

Η συστοιχία μπαταριών δεν εφαρμόζει σωστά στην υποδοχή της συστοιχίας μπαταριών.

- Ωθήστε τη συστοιχία μπαταριών στην υποδοχή της συστοιχίας μπαταριών, μέχρι να ασφαλίσει.

Υπόδειξη

Εάν είναι απαραίτητο, αφαιρέστε ξανά τη συστοιχία μπαταριών και τοποθετήστε την ξανά μέχρι να ασφαλίσει.

Κατάσταση φόρτισης της συστοιχίας μπαταριών (βλ. οθόνη) πολύ αδύναμη.

- Φορτίστε την μπαταρία. Συστοιχία μπαταριών χαλασμένη ή φορτιστής χαλασμένος.

- Αντικαταστήστε τη συστοιχία μπαταριών ή το φορτιστή.

Η συσκευή απενεργοποιείται αυτόματα

Η συσκευή / συστοιχία μπαταριών υπερθερμαίνεται.

- Περιμένετε, μέχρι η συσκευή / συστοιχία μπαταριών να κρυώσει.

Μείωση ισχύος αναρρόφησης

Τα αξεσουάρ, ο εύκαμπτος σωλήνας αναρρόφησης ή οι σωλήνες αναρρόφησης έχουν μπλοκαριστεί.

- Με ένα κατάλληλο βοήθημα αφαιρέστε τις ακαθαρσίες.

Η σκούλα φίλτρου είναι γεμάτη

- Αντικαταστήστε τη σκούλα φίλτρου. Το επίπεδο πτυχωτό φίλτρο είναι βρώμικο.
- Καθαρίστε το επίπεδο πτυχωτό φίλτρο (βλ. κεφάλαιο *Καθαρισμός κασέτας φίλτρου / επίπεδου πτυχωτού φίλτρου*).

Το επίπεδο πτυχωτό φίλτρο είναι κατεστραμμένο.

- Αντικαταστήστε το επίπεδο πτυχωτό φίλτρο.

Τεχνικά στοιχεία

Ηλεκτρική σύνδεση

Τύπος προστασίας	IPX4	
Κατηγορία προστασίας	III	
Τάση μπαταρίας	V	36
Όνομαστική ισχύς	W	335

Ποσότητα πλήρωσης

Χωρητικότητα δοχείου	l	20
----------------------	---	----

Στοιχεία ισχύος συσκευής

Διάστημα κανονικής λειτουργίας με τελείως γεμάτη μπαταρία (18 V, 2,5 Ah)	Λεπτά	14
Διάστημα κανονικής λειτουργίας με τελείως γεμάτη μπαταρία (18 V, 5 Ah)	Λεπτά	28

Μετρημένες τιμές κατά EN 60335-2-79

Στάθμη ηχητικής πίεσης	dB(A)	66
------------------------	-------	----

Με την επιφύλαξη τεχνικών αλλαγών.

Общие указания



Перед первым применением устройства ознакомиться с данной оригинальной инструкцией по эксплуатации и прилагаемыми указаниями по технике безопасности. Действовать в соответствии с ними.

Сохранять обе брошюры для дальнейшего пользования или для следующего владельца.

Использование по назначению

Устройство предназначено только для использования в домашнем хозяйстве.

Устройство предназначено для использования в соответствии с описаниями, приведенными в данном руководстве по эксплуатации, и указаниями по технике безопасности при работе с пылесосами для влажной и сухой уборки.

Собирать холодную золу можно только с помощью подходящих принадлежностей.

Защищать устройство от дождя и не хранить устройство под открытым небом.

Для работы требуются аккумуляторные блоки платформы KÄRCHER Battery Power (+) с номинальным напряжением 18 В и подходящее зарядное устройство KÄRCHER с номинальным напряжением 18 В.

Аккумуляторные блоки и зарядные устройства, которые не входят в комплект поставки или требуются дополнительно, доступны в качестве специальных принадлежностей.

Защита окружающей среды



Упаковочные материалы поддаются вторичной переработке. Упаковку необходимо утилизировать без ущерба для окружающей среды.



Электрические и электронные устройства часто содержат ценные материалы, пригодные для вторичной переработки, и зачастую такие компоненты, как батареи, аккумуляторы или масло, которые при неправильном обращении или ненадлежащей

утилизации представляют потенциальную опасность для здоровья и окружающей среды. Тем не менее, данные компоненты необходимы для правильной работы устройства. Устройство, обозначенные этим символом, запрещено утилизировать вместе с бытовыми отходами.

Указания по компонентам (REACH)

Для получения актуальной информации о компонентах см. www.kaercher.de/REACH

Принадлежности и запасные части

Использовать только оригинальные принадлежности и запасные части. Только они гарантируют безопасную и бесперебойную работу устройства.

Для получения информации о принадлежностях и запчастях см. www.kaercher.com.

Комплект поставки

Комплектация устройства указана на упаковке. При распаковке устройства проверить комплектацию.

При обнаружении недостающих принадлежностей или повреждений, полученных во время транспортировки, следует уведомить торговую организацию, продавшую устройство.

Гарантия

В каждой стране действуют соответствующие условия гарантии, установленные нашей дочерней сбытовой компанией. Возможные неисправности устройства в течение гарантийного срока мы устраняем бесплатно, если причина заключается в дефектах материалов или производственном браке. В случае возникновения претензий в течение гарантийного срока просьба обращаться с чеком о покупке в торговую организацию, продавшую изделие, или в ближайшую уполномоченную службу сервисного обслуживания. (Адрес указан на обороте)

Дополнительную информацию о гарантии (при наличии) можно найти в области сервисного обслуживания на местном веб-сайте Kärcher в разделе «Загрузки».

Дата выпуска отображается на заводской табличке в закодированном виде.

При этом отдельные цифры имеют следующее значение::

Пример: 30190

- 3 год выпуска
- 0 столетие выпуска
- 1 десятилетие выпуска
- 9 вторая цифра месяца выпуска
- 0 первая цифра месяца выпуска

Таким образом, в данном примере код 30190 означает дату выпуска 09 / (2) 013.

Описание устройства

Оснащение отличается в зависимости от выбранной модели. Описание определенного оснащения приведено на упаковке устройства.

Рисунки см. на страницах с рисунками.

Рисунок А

- ① Патрубок для подключения всасывающего шланга
- ② Выключатель устройства 1 On/0 Off
- ③ Функция обдува
- ④ Ручка для переноски
- ⑤ Парковочное положение рукоятки/место хранения принадлежностей
- ⑥ Хранение шланга (с обеих сторон)
- ⑦ Замок контейнера
- ⑧ Заводская табличка с техническими данными (таких как размер контейнера)
- ⑨ Аккумуляторный блок/отсек для аккумуляторного блока
- ⑩ Фильтр-кассета с кнопкой разблокировки
- ⑪ Зона для хранения
- ⑫ Контейнер
- ⑬ Место хранения принадлежностей
- ⑭ Направляющий ролик
- ⑮ Парковочное положение насадки для пола
- ⑯ Фильтрующая кассета
- ⑰ Плоский складчатый фильтр
- ⑱ Съёмная рукоятка
- ⑲ Всасывающий шланг с соединительной деталью
- ⑳ Всасывающие трубки 2 x 0,5 м
- ㉑ Щелевая насадка
- ㉒ Насадка для пола
- ㉓ ** Аккумуляторный блок
- ㉔ ** зарядное устройство

** в качестве опции

Установка направляющих роликов

1. Перед первым вводом в эксплуатацию извлечь содержимое из контейнера и установить направляющие ролики.

Рисунок В

Рисунок С

Рисунок D

Примечание

Для версий с трубами из высококачественной стали перед первым вводом в эксплуатацию снять защитный колпачок.

Ввод в эксплуатацию

Установка пылесборного мешка

1. Полностью развернуть пылесборный мешок.
2. Установить пылесборный мешок на разъем устройства и сильно прижать.

Рисунок E

3. Установить и зафиксировать верхнюю часть устройства.

Рисунок F

Примечание

Мы рекомендуем использовать пылесборный мешок для сбора мелкой пыли.

Установка шланга, трубы, насадки для пола

1. Подсоединить всасывающий шланг.
2. Подсоединить всасывающий шланг к рукоятке.

Рисунок G

Рисунок H

Примечание

Для удобства сбора в ограниченном пространстве рукоятку можно снять, а принадлежности прикрепить непосредственно к всасывающему шлангу.

Для снятия рукоятки надавить на серые области по обеим сторонам рукоятки и снять рукоятку со шланга.

3. Установить насадку для пола.

- Вставить вставку в насадку для пола.

- Подсоединить насадку для пола к всасывающим трубкам.

Рисунок I

Установка аккумуляторных блоков

Примечание

Устройство можно эксплуатировать только в том случае, если оба аккумуляторных блока заряжены и вставлены в отсек.

- Вставить аккумуляторные блоки сверху в отсек до фиксации.

ВНИМАНИЕ

Используйте только аккумуляторные блоки платформы KÄRCHER Battery Power (+) с номинальным напряжением 18 В.

Рисунок J

Начало работы

Установить выключатель устройства в нужное положение.

Рисунок K

- Положение «1/ON»: Активируется функция всасывания / выдувания.
- Положение «0/OFF»: устройство выключается.

Эксплуатация

ВНИМАНИЕ

Отсутствие плоского складчатого фильтра

Повреждение устройства

Работать следует только с установленным плоским складчатым фильтром.

Примечание

При покупке и установке пылесборных мешков и плоских складчатых фильтров необходимо обращать внимание на действительность номеров деталей.

Для получения информации о принадлежностях и запчастях см. www.kaercher.com.

Сухая уборка

ВНИМАНИЕ

Сбор холодной золы

Повреждение устройства

Собирать холодную золу только с помощью предварительного отделителя золы.

ВНИМАНИЕ

Неисправный или влажный плоский складчатый фильтр

Повреждение устройства

Перед вводом в эксплуатацию проверить плоский складчатый фильтр на предмет повреждений и при необходимости заменить его. Собирать только с применением сухого плоского складчатого фильтра.

Примечание

Своевременно заменять пылесборный мешок, так как переполненный пылесборный мешок может быть поврежден. Степень заполнения пылесборного мешка зависит от всасываемой грязи. При мелкой пыли, песке и пр. пылесборный мешок необходимо менять чаще.

Влажная уборка

ВНИМАНИЕ

Влажная уборка с помощью пылесборного мешка

Повреждение устройства

Во время влажной уборки запрещается использовать пылесборный мешок.

ВНИМАНИЕ

Режим работы с полным контейнером

При полном контейнере входное отверстие закрывается поплавком, а прибор начинает работать с повышенным числом оборотов. Незамедлительно выключить устройство и опорожнить контейнер.

Примечание

Если устройство опрокинется, поплавок тоже может закрыться. Чтобы вернуть устройству функцию всасывания влаги, установить устройство, выключить его, подождать 5 секунд, а затем снова включить его.

Функция выдувания

Функцию выдувания можно использовать для очистки труднодоступных мест или мест, где уборка пылесосом невозможна, например при уборке листьев с гравийной посыпки.

- Вставить всасывающий шланг в патрубок нагнетателя. При этом активируется функция выдувания.

Рисунок L

Приостановка работы

1. Установить выключатель в положение «0 OFF». Устройство выключается.
2. Версия 1: вставить ручку всасывающего шланга в промежуточное парковочное положение.

Рисунок M

Версия 2: повесить насадку для пола в парковочное положение.

Рисунок N

Окончание работы

1. Установить выключатель в положение «0 OFF». Устройство выключается.

2. Извлечь верхнюю часть устройства.

Рисунок B

3. Опорожнить резервуар.

Рисунок O

4. Возможность хранения:

Рисунок V

Примечание

всасывающий шланг можно обернуть вокруг верхней части устройства и прикрепить к верхней части устройства с помощью манжеты для шланга.

5. Хранить устройство в сухом и защищенном от морозов помещении.

Извлечение аккумуляторных блоков

Примечание

При длительных перерывах в работе следует извлекать аккумуляторные блоки из устройства и предохранять их от несанкционированного использования.

- Извлечь аккумуляторные блоки вверх из устройства.

Транспортировка

⚠ ОСТОРОЖНО

Опасность получения травм и повреждений! Травмирование и повреждения при несоблюдении веса.

Во время хранения и транспортировки учитывать вес устройства.

Транспортировка вручную

1. Высоко поднять прибор за ручку и перенести.

Транспортировка на транспортных средствах.

1. Зафиксировать прибор от смещения и опрокидывания.

Уход и техническое обслуживание

Общие указания по уходу

- Устройство и пластмассовые принадлежности чистить обычными средствами для чистки пластмассы.
- При необходимости промыть водой контейнер и принадлежности, и просушить их перед дальнейшим применением.

Очистка фильтра-кассеты/плоского складчатого фильтра

1. Разблокировать и откинуть фильтр-кассету.
Рисунок P
2. Извлечь фильтр-кассету.
Рисунок Q
3. Опорожнить фильтр-кассету над мусорным ведром. При более сильном загрязнении выбить фильтр-кассету о край мусорного ведра. При этом плоский складчатый фильтр не нужно вынимать из фильтр-кассеты.
Рисунок R

При необходимости очистить плоский складчатый фильтр отдельно.

4. Для этого вынуть плоский складчатый фильтр из фильтр-кассеты.

Рисунок S

5. Промыть плоский складчатый фильтр под проточной водой. Не тереть и не чистить щеткой.
Рисунок Т
6. Перед повторным использованием дать фильтру полностью высохнуть.
Рисунок U

Примечание

Мы рекомендуем чистить плоский складчатый фильтр после каждого применения.

Помощь при неисправностях

Зачастую неисправности имеют простые причины, поэтому с помощью следующего обзора их можно устранить самостоятельно. В случае сомнения или возникновения не описанных здесь неисправностей следует обращаться в авторизованную сервисную службу.

Устройство не работает

Аккумуляторный блок расположен неправильно в отсеке.

1. Задвинуть аккумуляторный блок в отсек до фиксации.

Примечание

В случае необходимости снова снимите аккумуляторный блок и повторно вставьте его до щелчка.

Слишком низкий уровень заряда аккумуляторного блока (см. дисплей).

1. Зарядить аккумуляторный блок.
Аккумуляторный блок или зарядное устройство неисправны.

1. Заменить аккумуляторный блок или зарядное устройство.

Устройство отключается автоматически

Перегрев устройства/аккумуляторного блока.

- Подождать, пока устройство/аккумуляторный блок остынет.

Ослабевающая мощность всасывания

Принадлежности, всасывающий шланг или всасывающие трубки засорены.

- Удалить засорение с помощью подходящего вспомогательного средства.
- Пылесборный мешок заполнен
- Заменить пылесборный мешок.

Плоский складчатый фильтр загрязнен.

- Очистить плоский складчатый фильтр (см. главу *Очистка фильтр-кассеты/плоского складчатого фильтра*).

Плоский складчатый фильтр поврежден.

- Заменить плоский складчатый фильтр.

Технические характеристики

Электрическое подключение

Степень защиты		IPX4
Класс защиты		III
Напряжение аккумулятора	V	36
Номинальная мощность	W	335

Заправочный объем

Объем бака	l	20
------------	---	----

Рабочие характеристики устройства

Время работы при полном заряде аккумулятора в нормальном режиме (18 В, 2,5 А•ч)	Минуты	14
---	--------	----

Время работы при полном заряде аккумулятора в нормальном режиме (18 В, 5 А•ч)	Минуты	28
---	--------	----

Расчетные значения в соответствии с EN 60335-2-79

Уровень звукового давления	dB(A)	66
----------------------------	-------	----

Сохраняется право на внесение технических изменений.

Загальні вказівки



Перед першим використанням пристрою ознайомитись з цією оригінальною інструкцією з експлуатації та вказівками з техніки безпеки, що додаються. Діяти відповідно до них. Зберігати обидві брошури для подальшого використання або для наступного власника.

Використання за призначенням

Пристрій слід використовувати виключно в домашньому господарстві.

Пристрій призначений для використання як пилосос для сухого та вологого прибирання відповідно до опису та вказівок з техніки безпеки, наведених у цій інструкції з експлуатації.

Збирати холодну та вологу золу можна лише за допомогою відповідного приладдя.

Захищати пристрій від дощу і не зберігати пристрій на відкритому повітрі.

Для роботи потрібні акумуляторні блоки платформи KÄRCHER Battery Power (+) з номінальною напругою 18 В та відповідним зарядним пристроєм KÄRCHER з номінальною напругою 18 В.

Акумуляторні блоки та зарядні пристрої, які не входять до комплекту поставки або які потрібні додатково, доступні в якості спеціального приладдя.

Охорона довкілля



Пакувальні матеріали придатні до вторинної переробки. Упаковку необхідно утилізувати без шкоди для довкілля.



Електричні та електронні пристрої містять цінні матеріали, які придатні до вторинної переробки, і часто компоненти, як-от батареї, акумулятори чи мастило, які у разі

неправильного поводження з ними або неправильної утилізації можуть створити потенційну небезпеку для здоров'я людини та довкілля. Однак ці компоненти необхідні для належної експлуатації пристрою. Пристрої, позначені цим символом, забороняється утилізувати разом із побутовим сміттям.

Вказівки щодо компонентів (REACH)

Актуальні відомості про компоненти наведені на сайті: www.kaercher.de/REACH

Приладдя та запасні деталі

Слід використовувати лише оригінальне приладдя та оригінальні запасні частини, тому що саме вони гарантують безпечно та безперебійну експлуатацію пристрою.

Інформація щодо приладдя та запасних частин міститься на сайті www.kaercher.com.

Комплект поставки

Комплектація пристрою зазначена на упаковці. Під час розпакування пристрою перевірити комплектацію. У разі нестачі приладдя або ушкоджень, отриманих під час транспортування, слід повідомити про це торговельній організації, яка продала пристрій.

Гарантія

У кожній країні діють відповідні гарантійні умови, встановлені уповноваженою організацією збуту нашої продукції в цій країні. Можливі несправності пристрою протягом гарантійного строку ми усуваємо безкоштовно, якщо причина несправності полягає в дефектах матеріалів або виробничому браку. У разі виникнення претензій протягом гарантійного строку прохання звертатися, маючи при собі чек про покупку, до торговельної організації, що продала продукт, або до найближчої уповноваженої служби сервісного обслуговування.

(Адреси див. на звороті)

Додаткову інформацію про гарантію (за наявності) можна знайти в області сервісного обслуговування місцевого вебсайту Kärcher у розділі «Завантаження».

Опис пристрою

Комплектація відрізняється в залежності від обраної моделі. Опис певної комплектації наведено на упаковці пристрою.

Рисунки див. на сторінці з зображеннями.

Малюнок А

- ① Патрубок для всмоктувального шланга
- ② Вимикач пристрою 1 Оп/0 Off
- ③ Функція обдування
- ④ Ручка для перенесення
- ⑤ Паркувальне положення ручки/відсік для приладдя
- ⑥ Зберігання шланга (з обох сторін)
- ⑦ Замок контейнера
- ⑧ Заводська табличка із технічними характеристиками (наприклад розмір контейнера)
- ⑨ Акумуляторний блок/гніздо для акумуляторного блоку
- ⑩ Фільтрувальна касета з кнопкою розблокування
- ⑪ Зона для зберігання
- ⑫ Контейнер
- ⑬ Відсік для приладдя
- ⑭ Напрямний ролик
- ⑮ Паркувальне положення насадки для підлоги
- ⑯ Фільтрувальний мішок
- ⑰ Плоский складчастий фільтр
- ⑱ Знімна ручка
- ⑲ Всмоктувальний шланг з сполучною деталлю
- ⑳ Всмоктувальні трубки 2 x 0,5 м

- ㉑ Щілинна насадка
- ㉒ Насадка для підлоги
- ㉓ ** Акумуляторний блок
- ㉔ ** Зарядний пристрій

** Опція

Встановлення напрямних роликів

1. Перед першим уведенням в експлуатацію витягти вміст з контейнера і встановити напрямні ролики.

Малюнок В

Малюнок С

Малюнок D

Вказівка

Для версій з трубами з нержавіючої сталі перед першим введенням в експлуатацію зняти захисний ковпачок.

Введення в експлуатацію

Встановлення фільтрувального мішка

1. Повністю розгорнути фільтрувальний мішок.
2. Встановити фільтрувальний мішок на роз'єм пристрою та міцно придавити.

Малюнок Е

3. Встановити і заблокувати верхню частину пристрою.

Малюнок F

Вказівка

Ми рекомендуємо використовувати фільтрувальний мішок для збору дрібного пилю.

Встановлення шланга, трубки, насадки для підлоги

1. Приєднати всмоктувальний шланг.
Малюнок G
2. Приєднати всмоктувальний шланг до ручки.
Малюнок H

Вказівка

Для зручності збору в обмеженому просторі ручку можна зняти, а приладдя прикріпити безпосередньо до всмоктувального шланга.

Для зняття ручки натиснути на сірі ділянки з обох боків ручки і зняти ручку зі шланга.

3. Встановити насадку для підлоги.
 - Вставити вставку в насадку для підлоги.
 - З'єднати насадку для підлоги зі всмоктувальними трубками.

Малюнок I

Встановлення акумуляторних блоків

Вказівка

Пристрій можна використовувати лише тоді, коли обидва акумуляторні блоки заряджені і вставлені у відсік.

- Вставити акумуляторні блоки зверху у відсік до фіксації.

УВАГА

Використовуйте лише акумуляторні блоки платформи KÄRCHER Battery Power (+) з номінальною напругою 18 В.

Малюнок J

Початок роботи

Встановити вимикач пристрою в потрібне положення.

Малюнок К

- Положення «1 ON»: Активується функція всмоктування / видування.
- Положення «0 OFF»: пристрій вимикається.

Експлуатація

УВАГА

Відсутність плоского складчастого фільтра Пошкодження пристрою

Працювати завжди слід тільки з встановленим плоским складчастим фільтром.

Вказівка

При покупці та встановленні фільтрувальних мішків і плоских складчастих фільтрів необхідно звертати увагу на актуальність номерів деталей. Інформація щодо приладдя та запасних частин міститься на сайті www.kaercher.com.

Сухе прибирання

УВАГА

Збирання холодної золи

Пошкодження пристрою

Збирати холодну золу тільки за допомогою попереднього відділювача золи.

УВАГА

Несправний або вологий плоский складчастий фільтр

Пошкодження пристрою

Перед уведенням в експлуатацію слід перевірити плоский складчастий фільтр на наявність пошкоджень і при необхідності замінити його. Збирати тільки із застосуванням сухого плоского складчастого фільтра.

Вказівка

Своєчасно замінювати фільтрувальний мішок, так як переповнений фільтрувальний мішок може бути пошкоджений. Ступінь наповнення фільтрувального мішка залежить від пилу, що всмоктується. Під час прибирання дрібного пилу, піску й подібних речовин фільтрувальний мішок треба міняти частіше.

Вологе прибирання

УВАГА

Вологе прибирання з фільтрувальним мішком

Пошкодження пристрою

Під час вологого прибирання забороняється використовувати фільтрувальний мішок.

УВАГА

Експлуатація з повним контейнером

Коли контейнер заповнюється, поплавець закриває всмоктувальний отвір, і пристрій починає працювати на збільшених обертах.

Незайно вимкніть пристрій і спорозніть контейнер.

Вказівка

Якщо пристрій перевернеться, поплавок також може закритися. Щоб повернути пристрою функцію всмоктування волого, встановити пристрій, вимкнути його, зачекати 5 секунд, а потім знову увімкнути його.

Функція видування

Функцію видування можна використовувати для очищення важкодоступних ділянок або місць, де прибирання пилососом неможливе, наприклад під час прибирання листя з гравійної попки.

- Вставити всмоктувальний шланг у патрубков нагнітача. При цьому активується функція видування.

Малюнок L

Переривання роботи

1. Встановити вимикач на «0 OFF». Пристрій вимикається.
2. Версія 1: вставити ручку всмоктувального шланга в проміжне паркувальне положення.

Малюнок M

Версія 2: встановити насадку для підлоги в паркувальне положення.

Малюнок N

Завершення роботи

1. Встановити вимикач на «0 OFF». Пристрій вимикається.
 2. Зняти верхню частину пристрою.
- Малюнок В**
3. Випорожнити контейнер.
- Малюнок О**
4. Можливість зберігання:
- Малюнок V**
- Вказівка**
всмоктувальний шланг можна обернути навколо верхньої частини пристрою і прикріпити до верхньої частини пристрою за допомогою манжети для шланга.
5. Зберігати пристрій у сухому місці, захищеному від морозу.

Зняття акумуляторних блоків

Вказівка

Під час тривалих перерв у роботі слід зняти акумуляторні блоки з пристрою і захистити їх від несанкціонованого використання.

- Вийняти акумуляторні блоки вгору з пристрою.

Транспортування

△ ОБЕРЕЖНО

Небезпечка отримання травм та uszkodжень! Трамбування та пошкодження у разі недотримання ваги.

Під час зберігання та транспортування враховувати вагу пристрою.

Перенесення вручну

1. Підніміть пристрій за ручку й перенесіть.

Перевезення транспортними засобами

1. Зафіксуйте пристрій від зсування й перекидання.

Догляд та технічне обслуговування

Загальні вказівки щодо догляду

- Очищувати пристрій та приладдя з пластмаси за допомогою стандартних засобів для чищення виробів з пластмаси.
- Якщо необхідно, промити контейнер та приладдя водою та просушити перед подальшим використанням.

Очищення фільтрувальної касети/ плоского складчастого фільтра

1. Розблокувати і відкинути фільтрувальну касету.
- Малюнок P**

2. Витягти фільтрувальну касету.
Малюнок Q
3. Спорожнити фільтрувальну касету над відром для сміття. При більш сильному забрудненні вибиги фільтрувальну касету об край відра для сміття. При цьому плоский складчастий фільтр не потрібно виймати з фільтрувальної касети.

Малюнок R

При необхідності очистити плоский складчастий фільтр окремо.

4. Для цього вийняти плоский складчастий фільтр з фільтрувальної касети.

Малюнок S

5. Промити плоский складчастий фільтр під проточною водою. Не терти й не чистити щіткою.

Малюнок T

6. Перед повторним використанням дати фільтру повністю висохнути.

Малюнок U

Вказівка

Ми рекомендуємо чистити плоский складчастий фільтр після кожного застосування.

Допомога в разі несправностей

Несправності часто мають просту причину, яку можна усунути самостійно за допомогою інструкцій, наведених нижче. За наявності сумнівів або в разі неназваних несправностей слід звертатися до авторизованої сервісної служби.

Пристрій не працює

Акумуляторний блок не сидить належним чином у гнізді для акумуляторного блоку.

1. Вставте акумуляторний блок у гніздо для акумуляторного блоку до клацання.

Вказівка

У разі потреби знову вийміть акумуляторний блок та вставте його повторно до фіксації.

Занадто низький рівень заряду акумуляторного блоку (див. дисплей).

1. Зарядити акумуляторний блок. Акумуляторний блок або зарядний пристрій несправні.

1. Замініть акумуляторний блок або зарядний пристрій.

Пристрій вимикається сам собою

Перегрівся пристрій або акумуляторний блок.

- Почекати, доки пристрій або акумуляторний блок охолоне.

Зниження потужності всмоктування

Приладдя, всмоктувальний шланг або всмоктувальні трубки засмічені.

- Видалити засмічення за допомогою придатного допоміжного засобу.

Фільтрувальний мішок повний

- Замінити фільтрувальний мішок.

Плоский складчастий фільтр забруднений.

- Очистити плоский складчастий фільтр (див. главу *Очищення фільтрувальної касети/ плоского складчастого фільтру*).

Плоский складчастий фільтр пошкоджений.

- Замінити плоский складчастий фільтр.

Технічні характеристики

Електричне підключення

Ступінь захисту	IPX4
Клас захисту	III

Напруга акумулятора	V	36
Номінальна потужність	W	335
Об'єм заповнення		
Місткість баку	l	20
Робочі характеристики пристрою		
Час роботи в нормальному режимі за повної зарядки акумулятора (18 В, 2,5 А год)	хвилини	14
Час роботи в нормальному режимі за повної зарядки акумулятора (18 В, 5 А год)	хвилини	28
Розраховані значення згідно з EN 60335-2-79		
Рівень звукового тиску	dB(A)	66

Зберігається право на внесення технічних змін.

Жалпы нұсқаулар



Құрылғыны алғаш рет қолданбас бұрын, осы пайдалану жөніндегі түпнұсқа нұсқаулық пен берілген қауіпсіздік жөніндегі нұсқауларды оқып шығыңыз. Оларға сай әрекет етіңіз. Екі кітапшаны да өрі қарай пайдалану немесе келесі иесі үшін сақтап қойыңыз.

Мақсатына сәйкес қолдану

Құрал жеке үй шаруашылығында пайдалануға ғана арналған.

Құрылғы осы пайдалану нұсқаулығында келтірілген сипаттамаларға және қауіпсіздік техникасы нұсқауларына сәйкес ылғалды және құрғақ шаңсорғыш ретінде пайдалануға арналған. Суық күлді тек қолайлы аксессуарлардың көмегімен соруға болады.

Құрылғыны жаңбырдан қорғаңыз және оны ашық жерде сақтамаңыз.

Пайдалану үшін 18 В номиналды кернеуі бар KÄRCHER батарея қуаты (+) платформасының аккумулятор жинағы және 18 В номиналды кернеуі бар қолайлы KÄRCHER зарядтау құрылғысы қажет. Жеткізілім жиынтығына кірмейтін немесе қосымша қажет болатын аккумулятор жинақтарын/зарядтау құрылғыларын арнайы жабдықтар ретінде сатып алуға болады.

Қоршаған ортаны қорғау



Ораушы материалдарын утилизациялауға болады. Орауыштарды қоршаған ортаға қауіпсіз түрде утилизациялаңыз.



Электрлік және электрондық бұйымдардың құрамды қате қолдану немесе

утилизациялау нәтижесінде адам денсаулығына және қоршаған ортаға қауіп

төндіруі ықтимал, құнды қайта өңделмелі материалдар және батареялар, аккумуляторлар немесе май сияқты бөлшектер жиі кездеседі.

Алайда, аталмыш бөлшектер бұйымды тиісінше пайдалану үшін қажет болады. Осы таңбамен белгіленген құрылғыларды үй қоқыстарымен бірге тастауға болмайды.

Құрамдағы заттар бойынша нұсқаулар (REACH)

Бұйымның құрамындағы заттар туралы соңғы мәліметтерді мына мекенжай бойынша табуға болады: www.kaercher.de/REACH

Керек-жарақ және қосалқы бөлшектер

Тек түпнұсқалы керек-жарақ немесе қосалқы бөлшектерді пайдаланыңыз, себебі ол құралдың қауіпсіз және апатсыз жұмыс істеуіне кепілдік болады.

Керек-жарақтар мен қосалқы бөлшектер туралы ақпарат www.kaercher.com веб-сайтында қолжетімді.

Жеткізілім жинағы

Бұйымның жеткізілім жинағы орауыштың үстінде көрсетілген. Бұйымды орауыштан шығарғанда жинақтың толықтығын тексеріп шығыңыз. Керек-жарақтар жетіспеген немесе тасымалдау кезінде зақымдар тиген жағдайда, дилеріңізге хабарласыңыз.

Кепілдік

Әр елде жергілікті дистрибьюторлар берген кепілдік шарттары қолданылады. Бұйымда материалдық немесе өндірістік ақаулар анықталған жағдайда, ықтимал ақауларды кепілдік мерзімі ішінде ақысыз жөндейміз. Кепілдік мерзіміне наразылықтарыңыз болса, бұйымды сатқан сауда мекемесіне немесе жақындағы өкілетті қызмет көрсету орнына түбіртеккі көрсетіп хабарласыңыз.

(Мекенжайымыз артқы бетте)

Кепілдік туралы қосымша ақпаратты (бар болса) жергілікті Kärcher веб-сайтының «Жүктеулер» бөліміндегі қызмет көрсету бөлімінде табуға болады.

Өндірілген күні көрсетілген түр кестесінде шифрланған.

Жеке сандардың мағынасы келесідей болады:

Мысалы: 30190

- 3 Өндірілген жылы
- 0 Өндірілген ғасыры
- 1 Өндірілген онжылдық
- 9 Өндірілген айының екінші саны
- 0 Өндірілген айының бірінші саны

Сонымен бұл мысалда 30190 коды 09 / (2)013 өндірілген күнін білдіреді.

Құрылғының сипаттамасы

Таңдалған модельге байланысты жабдықта айырмашылықтар бар. Құрылғының қаптамасында нақты жабдық сипатталған.

Суреттерді графикалық беттен қараңыз.

Сурет А

- ① Сору шлангісінің қосылымы
- ② Құрылғы қосқышы 1 Қосулы / 0 Өшірулі
- ③ Үрлеу функциясы
- ④ Жылжытуға арналған сап
- ⑤ Тұрақ күйінің тұтқасы/аксессуарлар ұстағыш
- ⑥ Шлангты сақтау (екі жағынан)
- ⑦ Контейнерді жабу
- ⑧ Техникалық деректері бар зауыттық тақтайша (мысалы: контейнер өлшемі)

- ⑨ Аккумулятор жинағы/аккумулятор жинағына арналған ұяшық
- ⑩ Құлпын ашу батырмасы бар сүзгі кассетасы
- ⑪ Сақтауға арналған орын
- ⑫ Контейнер
- ⑬ Керек-жарақтар бекіткіші
- ⑭ Бағыттауыш шығыршық
- ⑮ Тұрақ күйіндегі еден саптамасы
- ⑯ Сүзгі қапшығы
- ⑰ Тегіс бүктелген сүзгі
- ⑱ Алынбалы тұтқа
- ⑲ Жалғағышы бар сору шлангісі
- ⑳ Сорғыш құбырлар 2 x 0,5 м
- ㉑ Саңылаулы саптама
- ㉒ Еден саптамасы
- ㉓ ** Аккумулятор жинағы
- ㉔ ** зарядтағыш

** Қосымша

Айналмалы роликтерді орнатыңыз

1. Бірінші қолданар алдында контейнердің ішіндегісін алып тастап, айналмалы роликтерді орнатыңыз.

Сурет В

Сурет С

Сурет D

Нұсқау

Тот баспайтын болаттан жасалған түтіктері бар нұсқаларда бірінші рет қолданар алдында қорғаныс қақпағын алыңыз.

Пайдалануға енгізу

Сүзгілеу қапшығын салыңыз

1. Сүзгілеу қапшығын толығымен ашыңыз.
2. Сүзгілеу қапшығын құрылғының келтеқосқышына бекітіп, оны мықтап басыңыз.

Сурет E

3. Құрылғының басын орнатып, оны бекітіңіз.

Сурет F

Нұсқау

Ұсақ шаңды кетіру үшін сүзгі қапшығын қолдануды ұсынамыз.

Шлангіні, құбырлар, еден саптамасын орнату

1. Сору шлангісін жалғаңыз.
Сурет G
 2. Сору шлангісін тұтқаға жалғаңыз.
Сурет H
- Нұсқау**
Шектеулі кеңістікте шаңсорғышты ыңғайлы ету үшін тұтқаны алып тастауға болады, ал аксессуарлар сорғыш шлангқа тікелей бекітіледі. Тұтқаны босату үшін тұтқаның екі жағындағы сұр жерлерді басып, шлангтан тұтқаны алыңыз.
3. Еден саптамасын орнатыңыз.
 - Еден саптамасына кірістіруді орнатыңыз.

- Еден саптамасын сорғыш құбырларға қосыңыз.

Сурет I

Аккумулятор жинақтарын салыңыз

Нұсқау

Құрылғыны екі аккумулятор жинағы да зарядталған және аккумулятор жинағы ұстағышына салынған жағдайда ғана пайдалануға болады.

- Аккумулятор жинақтарын аккумулятор жинағы ұстағышына олар орнына түскенше басыңыз.

НАЗАР АУДАРЫҢЫЗ

Тек 18 В номиналды кернеуі бар KÄRCHER батарея қуатының (+) платформасындағы аккумулятор жинақтарын пайдаланыңыз.

Сурет J

Құрылғыны іске қосыңыз

Құрылғының қосқышын қажетті күйге қойыңыз.

Сурет K

- «1 ON» позициясы: Сору/үрлеу функциясы іске қосылған.
- «0 OFF» позициясы: Құрылғы өшіріледі.

Пайдалану

НАЗАР АУДАРЫҢЫЗ

Тегіс бүктелген сүзгі жоқ

Құрылғыны зақымдау қаупі

Әрқашан тегіс бүктелген сүзгі орнатылған күйде жұмыс жасаңыз.

Нұсқау

Сүзгілеу қапшықтары мен тегіс бүктелген сүзгілерді сатып алу және орнату кезінде бөлшектердің нақты нөмірлеріне назар аударыңыз.

Керек-жарақтар мен қосалқы бөлшектер туралы ақпарат www.karcher.com веб-сайтында қолжетімді.

Құрғақ сору

НАЗАР АУДАРЫҢЫЗ

Суық күлді сору

Құрылғыны зақымдау қаупі

Суық күлді тек күлді алдын ала бөлігішпен сорыңыз.

НАЗАР АУДАРЫҢЫЗ

Ақаулы немесе дымқыл тегіс бүктелген сүзгі

Құрылғыны зақымдау қаупі

Пайдалануға берер алдында тегіс бүктелген сүзгінің зақымдалмағанын тексеріңіз және қажет болған жағдайда оны ауыстырыңыз.

Құрғақ тегіс бүктелген сүзгімен ғана сорыңыз.

Нұсқау

Сүзгі қабын уақтылы ауыстырыңыз, өйткені толып кеткен сүзгі қабы зақымдалуы мүмкін. Сүзгілеу қапшығының толу дәрежесі сорылатын кіреге байланысты. Сүзгі қабын ұсақ шаң, құм және т.б. жағдайда жиі ауыстыру керек.

Ылғалды сору

НАЗАР АУДАРЫҢЫЗ

Сүзгі қабымен ылғалды сору

Құрылғыны зақымдау қаупі

Ылғалды сору кезінде сүзгі қапшығын пайдаланбаңыз.

НАЗАР АУДАРЫҢЫЗ

Толық контейнермен жұмыс істеу

Контейнер толтырылған кезде, қалқыма

сорғыштың саңылауларын жабады және құрылғы жоғары жылдамдықта жұмыс істейді.

Құрылғыны дереу сөндіріп, контейнерді босатыңыз.

Нұсқау

Егер құрылғы құлап кетсе, қалтқы да жабылуы мүмкін. Құрылғыны қайтадан сіңіргіш ету үшін оны орнатыңыз, өшіріңіз, 5 секунд күтіп, қайта қосыңыз.

Үрлеу функциясы

Қол сыймайтын немесе соруға келмейтін жердерді (мысалы, қиыршық тастардың үстіндегі жапырақтарды) үрлеу функциясымен тазартуға болады.

- Сору шлангісін үрлеу қосқышына салыңыз. Қазір үрлеу функциясы қосылды.

Сурет L

Жұмысты тоқтату

1. Құрылғының қосқышын «0 OFF» күйіне қойыңыз. Құрылғы өшіріледі.
2. 1-нұсқа: Сорғыш шлангтың тұтқасын аралық тұрақ күйіне қойыңыз.

Сурет M

2-нұсқа: Еден саптамасын тұрақ күйіне қойыңыз.

Сурет N

Жұмыстың аяқталуы

1. Құрылғының қосқышын «0 OFF» күйіне қойыңыз. Құрылғы өшіріледі.
2. Құрылғының басын алыңыз.

Сурет B

3. Контейнерді босатыңыз.

Сурет O

4. Сақтау нұсқасы:

Сурет V

Нұсқау

Сору шлангісін құрылғының басына орап, шланг мойнының көмегімен құрылғының басына бекітуге болады.

5. Құрылғыны құрғақ және аяздан қорғалған бөлмеде сақтаңыз.

Аккумулятор жинақтарын алып тастау

Нұсқау

Жұмыстағы ұзақ үзілістер кезінде аккумулятор жинақтарын құрылғыдан алып тастаңыз және оны рұқсатсыз пайдаланудан қорғаңыз.

- Аккумулятор жинағын жоғары көтеріп, құрылғыдан шығарыңыз.

Тасымалдау

△ АБАЙЛАҢЫЗ

Жарақат алу және зақымдану қаупі бар!

Салмақ сақталмаған кездегі жарақаттар мен зақымданулар.

Тасымалдау және жүктеу кезінде құрылғының салмағын ескеріңіз.

Қолмен тасымалдау

1. Құрылғыны тұтқасынан көтеріңіз және көшіріңіз.

Көлік құралдарымен тасымалдау

1. Құрылғыны қисаймайтындай және құламайтындай етіп бекітіңіз.

Күтім және техникалық қызмет көрсету

Күтім туралы жалпы нұсқаулар

- Құрылғы мен пластикалық аксессуарларға күтім жасау үшін сатылатын пластикалық тазартқышты қолданыңыз.
- Қажет болса, контейнер мен аксессуарларды сумен шайып, қайта қолданар алдында құрғатыңыз.

Сүзгі кассетасын/тегіс бүктелген сүзгіні тазалаңыз

1. Сүзгі кассетасының құлпын ашып, оны бүктеп қойыңыз.
2. Сүзгі кассетасын алыңыз.
Сурет P
3. Сүзгі кассетасын қоқыс жәшігіне босатыңыз. Егер ол қатты ластанған болса, сүзгі кассетасын қоқыс жәшігінің шетіне тигізіңіз. Тегіс бүктелген сүзгіні сүзгі кассетасынан алып тастаудың қажеті жоқ.

Сурет R

Қажет болса, тегіс бүктелген сүзгіні бөлек тазалаңыз.

4. Ол үшін тегіс бүктелген сүзгіні сүзгі кассетасынан алыңыз.

Сурет S

5. Тегіс бүктелген сүзгіні су ағысының астында жуып алыңыз. Сүртпенің және щеткамен тазаламаңыз.

Сурет T

6. Қайта қолданар алдында тегіс бүктелген сүзгіні толығымен құрғатыңыз.

Сурет U

Нұсқау

Тегіс бүктелген сүзгіні әр қолданғаннан кейін тазартуға кеңес береміз.

Ақаулар кезіндегі көмек

Ақаулардың себептері көп жағдайда келесі шолуды пайдалану арқылы өздігінен жоюға болатындай қарапайым болады. Күдіктер болса немесе осы жерде көрсетілмеген ақаулар болған кезде, ресми сервис орталығына хабарласыңыз.

Құрылғы жұмыс істемейді

Аккумулятор жинағы аккумулятор жинағының батареясына дұрыс отырылмайды.

1. Аккумуляторды аккумулятор жинағына аккумулятор жинағы орнына түскенше салыңыз.

Нұсқау

Қажет болса, аккумулятор жинағын қайта шешіп, орнына түскенше қайта салыңыз.

Аккумулятор жинағы зарядының деңгейі (дисплейді қараңыз) тым төмен.

1. Аккумулятор жинақтарын зарядтаңыз. Аккумулятор жинағы немесе зарядтау құрылғысы жарамсыз.

1. Аккумулятор жинағы немесе зарядтау құрылғысын ауыстырыңыз.

Құрылғы өздігінен өшіріледі

Құрылғы / аккумулятор жинағы қызып кеткен.

- Құрылғы / аккумулятор жинағы салқындағанша күтіңіз.

Сору қуатын азайту

Аксессуарлар, сорғыш шланг немесе сорғыш түтіктер бұғатталған.

- Қоқымдарды сәйкес келетін қосалқы құралдармен алып тастаңыз.

Сүзгі қапшығы тым толы

- Сүзгі қапшығын орнына салыңыз.

Тегіс бүктелген сүзгі ластанған.

- Тегіс бүктелген сүзгіні тазалаңыз (*Сүзгі кассетасын/тегіс бүктелген сүзгіні тазалаңыз* бөлімін қараңыз).

Тегіс бүктелген сүзгі зақымдалған.

- Тегіс бүктелген сүзгіні ауыстырыңыз.

Техникалық мағлұматтар

Электр желісіне қосу

Қорғаныс класы	IPX4	
Қорғау класы	III	
Аккумулятор кернеуі	V	36
Номиналды қуаты	W	335

Сыйымдылық

Ыдыс көлемі	l	20
-------------	---	----

Құрылғының техникалық сипаттамалары

Қалыпты жұмыс кезінде аккумулятор толық болғандағы жұмыс уақыты (18 В, 2,5 А-сағ)	минутта	14
---	---------	----

Қалыпты жұмыс кезінде аккумулятор толық болғандағы жұмыс уақыты (18 В, 5 А-сағ)	минутта	28
---	---------	----

EN 60335-2-79 стандартына сәйкес есептелінетін мән

Дыбыс қысымының деңгейі	dB(A)	66
-------------------------	-------	----

Техникалық өзгерістер рұқсат етілген.

Общи указания



Преци първото използване на уреда прочетете това оригинално ръководство за експлоатация и приложението указания за безопасност. Процедурите съответно. Запазете двете книжки за последващо използване или за следващия собственик.

Употреба по предназначение

Използвайте уреда само в частно домакинство.

Уредът е предназначен за употреба като прахосмукачка за мокро и сухо почистване в съответствие с посочените в това ръководство за експлоатация описания и указанията за безопасност.

Студена пепел трябва да се изсмуква само с подходящо принадлежност.

Пазете уреда от дъжд и не го съхранявайте на открито.

За експлоатацията са необходими акумулиращи батерии от платформата KÄRCHER Battery Power (+) с номинално напрежение 18 V и подходящо зарядно устройство KÄRCHER с номинално напрежение 18 V.

Акумулиращи батерии и зарядни устройства, които не са включени в комплекта на доставката или

необходимостта от които се явява допълнително, се предлагат като аксесоари.

Защита на околната среда



Опаковъчните материали подлежат на рециклиране. Моля, изхвърляйте опаковките по съобразен с околната среда начин.



Електрическите и електронните уреди съдържат ценни материали, подлежащи на рециклиране, а често и съставни части, напр. батерии, акумулаторни батерии или масло, които при неправилно боравене или изхвърляне могат да представляват потенциална опасност за човешкото здраве и за околната среда. За правилното функциониране на уреда все пак тези съставни части са необходими. Обозначените с този символ уреди не трябва да бъдат изхвърляни заедно с битовите отпадъци.

Указания за съставни вещества (REACH)

Актуална информация за съставките ще намерите на интернет страницата: www.kaercher.de/REACH

Аксесоари и резервни части

Използвайте само оригинални аксесоари и оригинални резервни части, по този начин осигурявате безопасната и безпроблемна експлоатация на уреда.

Информация относно аксесоари и резервни части ще намерите тук: www.kaercher.com.

Обхват на доставка

Обхватът на доставката на уреда е изобразен върху опаковката. При разопаковане проверете съдържането за цялост. При липсващи аксесоари или при транспортни щети, моля, обърнете се към Вашия дистрибутор.

Гаранция

Във всяка държава са валидни издадените от нашия оторизиран дистрибутор гаранционни условия. Евентуални повреди на Вашия уред ще отстраним в рамките на гаранционния срок безплатно, ако се касае за дефект в материалите или производствен дефект. В случай на предявяване на право на гаранция, се обърнете към Вашия дистрибутор или към най-близкия оторизиран сервис, като представите касовата бележка. (Адрес, вж. задната страна)

Допълнителна гаранционна информация (ако има такава) можете да намерите в страницата „Сервис“ на местния уебсайт на Kärcher в раздел „Изтегляне“.

Описание на уреда

Оборудването се различава в зависимост от избрания модел. Конкретното оборудване е описано върху опаковката на уреда. Вижте изображенията на страницата с графики.

Фигура А

- 1 Извод за всмукателен маркуч
- 2 Прекъсвач на уреда 1 On / 0 Off
- 3 Функция за издухване
- 4 Работна ръчка
- 5 Позиция за паркиране на ръкохватката/мястото за съхранение на принадлежности

- 6 Място за съхранение на маркуча (от двете страни)
- 7 Затварящ механизъм на резервоара
- 8 Типова табелка с технически данни (напр. размер на резервоара)
- 9 Акумулираща батерия/гнездо за акумулираща батерия
- 10 Филтърна касета с бутон за деблокиране
- 11 Повърхност на поставката
- 12 Резервоар
- 13 Място за съхранение на принадлежности
- 14 Водеща ролка
- 15 Позиция за паркиране на подовата дюза
- 16 Филтърна торбичка
- 17 Плосък филтър
- 18 Сваляща се ръкохватка
- 19 Всмукателен маркуч със съединителен елемент
- 20 Всмукателни тръби 2 x 0,5 m
- 21 Дюза за почистване на фуги
- 22 Подова дюза
- 23 ** Акумулираща батерия
- 24 ** Зарядно устройство

** опционално

Монтиране на водещите колела

1. Преди първото пускане в експлоатация извадете съдържанието от резервоара и монтирайте водещите колела.

Фигура В

Фигура С

Фигура D

Указание

При версии с тръби от неръждаема стомана преди първото пускане в експлоатация свалете предпазното капаче.

Пускане в експлоатация

Поставяне на филтърна торбичка

1. Разгънете филтърната торбичка изцяло.
2. Поставете филтърната торбичка на извода на уреда и я натиснете силно.

Фигура Е

3. Поставете и блокирайте главината на уреда.

Фигура F

Указание

За изсмукване на фин прах препоръчваме да се използва филтърна торбичка.

Монтиране на маркуча, тръбите, подовата дюза

1. Свържете всмукателния маркуч.
Фигура G
2. Свържете всмукателния маркуч с ръкохватката.
Фигура H

Указание

За удобно изсмукване в тесни пространства ръчката може да се махне и принадлежностите да се прикрепят директно към смукателния маркуч. За да освободите ръчката, трябва да се натиснат сивите точки от двете ѝ страни и да се издърпа дръжката от маркуча.

3. Монтирайте подовата дюза.

- Монтирайте вложката в подовата дюза.
- Свържете подовата дюза с всмукателните тръби.

Фигура I

Поставяне на акумулиращите батерии

Указание

Уредът може да работи само когато и двете акумулиращи батерии са заредени и са поставени в държача, предназначен за тях.

- Плъзнете акумулиращите батерии отгоре в държача, докато се фиксират.

ВНИМАНИЕ

Използвайте единствено акумулиращи батерии от платформата KÄRCHER Battery Power (+) с номинално напрежение 18 V.

Фигура J

Пускане на уреда в експлоатация

Поставете прекъсвача на уреда на желаното положение.

Фигура K

- Положение "1 ON": функцията за засмукване/издухване се активира.
- Положение "0 OFF": уредът се изключва.

Експлоатация

ВНИМАНИЕ

Липсващ плосък филтър

Повреда на уреда

Винаги работете с монтиран плосък филтър.

Указание

При покупката и монтажа на филтърни торбички и плоски филтри следете за актуалните номера на части.

Информация за принадлежности и резервни части ще намерите на интернет страницата www.kaercher.com.

Сухо почистване

ВНИМАНИЕ

Изсмукване на студена пепел

Повреда на уреда

Изсмуквайте студената пепел само с предварителен сепаратор за пепел.

ВНИМАНИЕ

Дефектен или мокър плосък филтър

Повреда на уреда

Преди пускане в експлоатация проверявайте плоския филтър за повреди и при необходимост го сменяйте.

Изсмуквайте само със сух плосък филтър.

Указание

Сменяйте филтърната торбичка своевременно, тъй като претъпканата филтърна торбичка може да се повреди. Степената на напълване на филтърната торбичка зависи от изсмуканата мръсотия. При фин прах, пясък и т. н.

филтърната торбичка трябва да се сменя често.

Мокро почистване

ВНИМАНИЕ

Мокро изсмукване с филтърна торбичка

Повреда на уреда

При мокро изсмукване не използвайте филтърна торбичка.

ВНИМАНИЕ

Работа с пълен резервоар

Ако резервоарът е пълен, поплавък затваря всмукателния отвор и уредът работи с повишени обороти.

Незабавно изключете уреда и изпразнете резервоара.

Указание

Ако уредът падне, поплавъкът също може да се затвори. За да възстановите способността на уреда да изсмуква, изправете уреда, изключете го, изчакайте 5 секунди и след това го включете отново.

Функция за издухване

С функцията за издухване могат да се почистват места, които са труднодостъпни, или на които не е възможно изсмукване, напр. шума в алея с чакъл.

- Пъхнете всмукателния маркуч в отвора за издухване. С това функцията за издухване е активирана.

Фигура L

Прекъсване на работата

1. Поставете прекъсвача на уреда на "0 OFF". Уредът се изключва.
2. Вариант 1: поставете ръкохватката на всмукателния маркуч на междинната позиция за паркиране.

Фигура M

Вариант 2: закачете подовата дюза в позицията за паркиране.

Фигура N

Приключване на работата

1. Поставете прекъсвача на уреда на "0 OFF". Уредът се изключва.
2. Свалете главината на уреда.

Фигура B

3. Изпразнете резервоара.

Фигура O

4. Вариант за съхранение:

Фигура V

Указание

всмукателният маркуч може да се навие около главината на уреда и да се закрепи на нея с помощта на маншета за маркуч.

5. Съхранявайте уреда на сухо място без условия за замръзване.

Изваждане на акумулиращите батерии

Указание

При продължителни прекъсвания на работата изваждайте акумулиращите батерии от уреда и ги осигурявайте срещу неоправомощено ползване.

- Плъзнете акумулиращите батерии нагоре и ги извадете от уреда.

Транспортиране

⚠ ПРЕДПАЗЛИВОСТ

Опасност от наранявания и повреди!

Опасност от нараняване и повреди при несъблюдаване на теглото.

При транспортирането и съхранението съблюдавайте теглото на уреда.

Ръчен транспорт

1. Повдигайте и носете уреда за дръжката за носене.

Транспорт в превозни средства

1. Осигурете уреда против изплъзване и преобръщане.

Грижа и поддръжка

Общи указания за грижа

- Поддържайте уреда и пластмасовите принадлежности с конвенционален препарат за почистване на пластмаси.
- При необходимост изплакнете резервоара и принадлежностите с вода и ги подсушете, преди да ги използвате отново.

Почистване на филтърната касета/ плоския филтър

1. Деблокирайте филтърната касета и я отворете.

Фигура Р

2. Извадете филтърната касета.

Фигура Q

3. Изпразнете филтърната касета над кошче за отпадъци. При по-силно замърсяване почуквайте филтърната касета в ръба на кошчето за отпадъци. За тази цел не е необходимо плоският филтър да се изважда от филтърната касета.

Фигура R

При необходимост почистете плоския филтър отделно.

4. За целта извадете плоския филтър от филтърната касета.

Фигура S

5. Почистете плоския филтър под течаща вода. Не търкайте и не използвайте четка.

Фигура T

6. Оставете плоския филтър да изсъхне напълно, преди да го използвате отново.

Фигура U

Указание

Препоръчваме плоският филтър да се почиства след всяка употреба.

Помощ при повреди

Много често причините за повреда са елементарни и с помощта на следните указания може сами да ги отстраните. Ако не сте сигурни или повредите не са описани тук, обърнете се към оторизирания сервис.

Уредът не работи

Акумулиращата батерия не е в правилно положение в гнездото.

1. Пъхнете акумулиращата батерия в нейното гнездо, докато се фиксира.

Указание

Ако е необходимо, извадете още веднъж акумулиращата батерия и отново я поставете, докато се фиксира.

Състоянието на зареждане на акумулиращата батерия (вж. дисплея) е твърде ниско.

1. Заредете акумулиращата батерия.

Акумулиращата батерия или зарядното устройство е дефектна/о.

1. Сменете акумулиращата батерия, респ. зарядното устройство.

Уредът се самоизключва

Уредът/акумулиращата батерия е прегрял/а.

- Изчакайте, докато уредът/акумулиращата батерия се охлади.

Намаляваща смукателна мощност

Принадлежностите, всмукателният маркуч или всмукателните тръби са запушени.

- Отстранете запушването с подходящ инструмент.

Филтърната торбичка е пълна

- Сменете филтърната торбичка.

Плоският филтър е замърсен.

- Почистете плоския филтър (вж. глава *Почистване на филтърната касета/плоския филтър*).

Плоският филтър е повреден.

- Сменете плоския филтър.

Технически данни

Електрическо свързване

Тип защита	IPX4
Клас защита	III
Напрежение на акумулиращите батерии	V 36
Номинална мощност	W 335

Количество на пълнене

Съдържание на резервоара	I 20
--------------------------	------

Данни за мощността на уреда

Продължителност на работа при пълно зареждане на акумулиращата батерия в нормален режим на работа (18 V, 2,5 Ah)	Минуты 14
--	-----------

Продължителност на работа при пълно зареждане на акумулиращата батерия в нормален режим на работа (18 V, 5 Ah)	Минуты 28
--	-----------

Установени стойности съгласно EN 60335-2-79

Ниво на звуково налягане	dB(A) 66
--------------------------	----------

Запазваме си правото на технически промени.

5. نظف الفلتر المطوي المسطح تحت المياه الجارية. عدم استخدام الفرشاة أو التنظيف بالفرشاة.
- صورة إيضاحية T**
6. اترك الفلتر المطوي المسطح يجف تماماً قبل إعادة استخدامه.
- صورة إيضاحية U**
- إرشاد**
نوصي بتنظيف الفلتر المطوي المسطح بعد كل استخدام.

مساعدة في حالة حدوث أعطال

في الغالب تكون للاختلالات أسباب بسيطة يمكنك التغلب عليها ببساطة بالاستعانة بالعرض العام التالي. في حالات الشك أو عند حدوث اختلالات غير مذكورة هنا فيرجى التوجه إلى خدمة العملاء المعتمدة.

الجهاز لا يعمل

- علبة البطارية غير مركبة بشكل صحيح في مكان إدخال علبة البطارية.
1. دفع البطارية في مكان إدخال علبة البطارية حتى تثبت في مكانها.

إرشاد

عند اللزوم، اخلع البطارية مرة أخرى ثم أعد إدخالها إلى أن تثبت. مستوى شحن البطارية ضعيف للغاية (انظر الشاشة).

1. شحن علبة البطارية.
- علبة البطارية تالفة أو جهاز الشحن تالف.
1. تجديد علبة البطارية أو جهاز الشحن.

الجهاز يتوقف ذاتياً

الجهاز / علبة البطارية ساخنة للغاية.

- يجب الانتظار حتى يبرد الجهاز / علبة البطارية.

تقليل قوة الشفط

الملحقات أو خرطوم الشفط أو أنابيب الشفط مسدودة.

- أزل الانسداد باستخدام وسائل مساعدة مناسبة.
- الفلتر الكيسي ممتلئ
- استبدل الفلتر الكيسي.
- الفلتر المطوي المسطح متسخ.
- نظف الفلتر المطوي المسطح (انظر الفصل تنظيف علبة الفلتر/الفلتر المطوي المسطح).
- الفلتر المطوي المسطح تالف.
- استبدل الفلتر المطوي المسطح.

البيانات الفنية

توصيل الطاقة	
IPX4	نوع الحماية
III	فئة الحماية
36 V	جهد البطارية
335 W	إدخال الطاقة المقدر
كمية الملء	
20 l	محتوى الوعاء
أداء الجهاز	
14 دقائق	مدة التشغيل في التشغيل العادي عندما تكون البطارية مشحونة بالكامل (18 فولت، 2,5 أمبير)
28 دقائق	مدة التشغيل في التشغيل العادي عندما تكون البطارية مشحونة بالكامل (18 فولت، 5 أمبير)
القيم المسجلة وفقاً للمواصفة EN 60335-2-79	
66 dB(A)	مستوى انبعاث الصوت

المواصفات الفنية خاضعة للتعديل.

- تركيب الملحق في فوهة الأرضية.
- توصيل فوهة الأرضية بأنابيب الشفط.

صورة إيضاحية 1

تركيب حزمة البطارية

إرشاد

لا يمكن تشغيل الجهاز إلا عند شحن كلا حزمتي البطارية ووضعها في علبة حزم البطارية.

- اضغط على حزم البطاريات من الأعلى في علبة حزم البطاريات حتى تثبت في مكانها.

تنبيه

اقصر على استخدام بطاريات KÄRCHER Battery Power (+) Plattform ذات جهد اسمي يبلغ 18 فولت.

صورة إيضاحية 1

تشغيل الجهاز

اضبط المقبض اليدوي إلى الموضع المرغوب.

صورة إيضاحية K

- الوضع "ON 1": تم تنشيط وظيفة الشفط/النفخ.
- الوضع "OFF 0": الجهاز متوقف.

التشغيل

تنبيه

الفترة المطوي المسطح مقفود

تضرر الجهاز

إعمل دائما مع إدخال الفلتر المطوي المسطح.

إرشاد

انتبه عند شراء أكياس الفلتر والفترة المطوي إلى أرقام القطع الحالية.

تجد المعلومات الخاصة بالملحقات التكميلية وقطع الغيار على الموقع www.kaercher.com.

الشفط الجاف

تنبيه

كس الأتربة الباردة

تلف الجهاز

اقصر على كس الأتربة الباردة باستخدام فاصل الأتربة الأولى.

تنبيه

الفترة المطوي المسطح تالف أو رطب

تضرر الجهاز

قبل بدء التشغيل، افحص الفلتر المطوي المسطح بحثًا عن التلف واستبدله إذا لزم الأمر.

نظف بالمكنسة الكهربائية الفلتر المطوي المسطح الجاف فقط.

إرشاد

استبدل الفلتر الكبيسي في الوقت المناسب، لأن الفلتر الكبيسي الممتلئ للغاية قد يتلف. يتعلق امتلاء الفلتر الكبيسي بالأوساخ التي تم شفطها. يجب أن يتم استبدال الفلتر الكبيسي بشكل متكرر عند استخدامه لشفط الغبار والرمل وما إلى ذلك.

الشفط الرطب

تنبيه

الكس الرطب يكس الفلتر

تلف الجهاز

لا تستخدم كيس الفلتر عند تنظيف الرطب بالمكنسة الكهربائية.

تنبيه

التشغيل بحاوية ممتلئة

عندما تكون الحاوية ممتلئة، يُطلق المفتاح العوامة فتحة الشفط ويعمل الجهاز بسرعة أعلى.

أغلق الجهاز فورًا وأفرغ الحاوية.

إرشاد

إذا سقطت الحاوية، فقد تغلق العوامة أيضًا. ليكون الجهاز قادرًا على التنظيف مرة أخرى، اضبط الجهاز وأوقف تشغيله وانتظر 5 ثوانٍ ثم أعد تشغيله مرة أخرى.

وظيفة النفخ

يمكن استخدام وظيفة النفخ لتنظيف المناطق التي يصعب الوصول إليها أو حيث يتعذر التنظيف بالمكنسة الكهربائية، مثل أوراق الشجر في طبقة الحصى.

- أدخل خرطوم الشفط في وصلة المنفاخ. وظيفة النفخ مفعلة الآن.

صورة إيضاحية L

قطع عملية التشغيل

1. انقل مفتاح الجهاز إلى الوضع "OFF 0".
الجهاز متوقف.
2. الاصدار 1: ضع المقبض اليدوي لخرطوم الشفط في حامل الركن المتوسط.
صورة إيضاحية M
الاصدار 2: قم بتعليق فوهة الأرضية في حامل الركن.
صورة إيضاحية N

إنهاء التشغيل

1. انقل مفتاح الجهاز إلى الوضع "OFF 0".
الجهاز متوقف.
2. أزل رأس الجهاز.
صورة إيضاحية B
3. قم بتفريغ الوعاء.
صورة إيضاحية O
4. خبار التخزين:
صورة إيضاحية V

إرشاد

يمكن لف خرطوم الشفط حول رأس الجهاز وتوصيله برأس الجهاز بمساعدة طوق الخرطوم.

5. احرص على تخزين الجهاز في غرفة جافة وأمنة ضد الصقيع.

إزالة علب البطارية

إرشاد

عند إيقاف العمل لفترة طويلة، قم بإزالة حزم البطاريات من الجهاز وتأمينها ضد الاستخدام غير المصرح به.

- ادفع حزم البطارية لأعلى وأخرجها من الجهاز.

النقل

⚠ تنويه

خطر الإصابة وخطر التعرض لأضرار!

خطر وقوع إصابة وضرر في حالة عدم مراعاة الوزن. عليك عند النقل والتخزين مراعاة وزن الجهاز.

نقل باليد

1. رفع وحمل الجهاز من مقبض الحمل.

النقل بالمركبات

1. تأمين الجهاز ضد الانزلاق والانقلاب.

العناية والصيانة

تعليمات العناية العامة

- نظّف الجهاز وأجزاء الملحقات البلاستيكية باستخدام منظف بلاستيك شائع الاستخدام.
- اشطف الحاوية والملحقات بالماء، حسب اللزوم، وجففها قبل الاستخدام مرة أخرى.

تنظيف علبة الفلتر/الفترة المطوي المسطح

1. افتح علبة الفلتر وقم ببطها للخارج.
صورة إيضاحية P
2. أزل علبة الفلتر.
صورة إيضاحية Q
3. أفرغ علبة الفلتر في سلة المهملات. إذا كانت شديدة الاتساخ، فاضغط على علبة المرشح مقابل حافة سلة القمامة. لا يجز إزالة الفلتر المطوي المسطح من علبة الفلتر.
صورة إيضاحية R
4. إذا لزم الأمر، فقم بتنظيف الفلتر المطوي المسطح بشكل منفصل. وللقيام بذلك، أزل الفلتر المطوي المسطح من علبة الفلتر.
صورة إيضاحية S

إرشادات عامة

يرجى قراءة دليل التشغيل هذا قبل أول استخدام للجهاز وكذلك إرشادات السلامة المرفقة. ثم يجب استخدام الجهاز وفقا لذلك. عليك الاحتفاظ بكلتا الكتيبين وذلك للاستخدام اللاحق أو تسليمهما للمالك التالي.



الاستخدام المطابق للتعليمات

- ③ وظيفة النفخ
- ④ مقبض الحمل
- ⑤ مقبض يدوي لحامل الركن/مكان إدخال الملحقات
- ⑥ تخزين الخرطوم (كلا الجانبين)
- ⑦ سداة الوعاء
- ⑧ لوحة مواصفات مزودة بالبيانات الفنية (مثل . حجم الوعاء)
- ⑨ البطارية / مبيت البطارية
- ⑩ علبه فلتير مزودة بزر تحرير
- ⑪ مساحة تخزين
- ⑫ وعاء
- ⑬ مكان إدخال الملحقات
- ⑭ عجلة التوجيه
- ⑮ فوهة أرضية لحامل الركن
- ⑯ فلتير كيسي

- ⑰ فلتير مطوي مسطح
 - ⑱ مقبض يدوي قابل للفك
 - ⑲ خرطوم شفط مزود بموصل
 - ⑳ أنابيب شفط 2 × 0.5 م
 - ㉑ فوهة الشقوق
 - ㉒ فوهة الأرضية
 - ㉓ ** بطارية
 - ㉔ ** الشاحن
- ** اختياري

استخدم الجهاز للاستعمال المنزلي فقط. هذا الجهاز مخصص للاستخدام كمكينة كهربائية للمواد الرطبة والجافة طبقا للشروحات وإرشادات السلامة الواردة في دليل التشغيل هذا. لا يجوز شطف الرماد البارد إلا باستخدام الملحقات المناسبة. احرص على حماية الجهاز من المطر وعدم تخزينه في الهواء الطلق.

لغرض التشغيل يلزم توفير حزم بطارية KÄRCHER Battery Platform (+) Power بجهد اسمي يبلغ 18 فلت و شاحن مناسب من KÄRCHER بجهد اسمي يبلغ 18 فلت. البطاريات والشواحن، التي لم تتوفر ضمن مجموعة التوريدات أو المطلوبة بشكل إضافي، يمكن الحصول عليها كملحقات تكميلية.

حماية البيئة

المواد المستخدمة في التغليف قابلة لإعادة التدوير. يرجى التخلص من مواد التغليف بطريقة تحافظ على البيئة. تحتوي الأجهزة الكهربائية والإلكترونية على مواد قيمة قابلة لإعادة التدوير وغالبا ما تحتوي أيضا على مكونات مثل البطاريات أو المراكمات أو الزيوت والتي قد تشكل خطورة على صحة الإنسان والبيئة في حالة التعامل معها بشكل غير صحيح أو إذا تم التخلص منها بصورة خاطئة. إلا أن هذه المكونات ضرورية لتشغيل الجهاز بصورة سليمة. لا يجوز التخلص من الأجهزة المميرة بهذا الرمز مع النفايات المنزلية.



إرشادات حول مواد المحتويات (REACH)

تجد المعلومات الحالية حول المحتويات على الموقع: www.kaercher.de/REACH

الملحقات التكميلية وقطع الغيار

استخدام الملحقات التكميلية الأصلية وقطع الغيار الأصلية فقط، والتي تضمن تشغيل الجهاز بشكل آمن وخالي من الاختلالات. تجد المعلومات الخاصة بالملحقات التكميلية وقطع الغيار على الموقع www.kaercher.com.

محتوى التسليم

محتوى تسليم الجهاز مصور على العبوة. تأكد من وجود جميع محتويات العبوة عند فتحها. وفي حالة نقص أية ملحقات تكميلية أو اكتشاف أي تلف بها ناتج عن عملية النقل، يرجى إخطار البائع.

الضمان

يسري في كل دولة شروط الضمان التي تضعها شركة التسويق المتخصصة التابعة لنا. نحن نتولى إصلاح الأخطاء التي قد تطرا على جهازك خلال فترة الضمان بدون مقابل، عندما يكون سبب هذه الأعطال ناجم عن عيب في المواد المستخدمة أو في عملية التصنيع. في حالة استحقاق الضمان، توجه من فضلك بقسيمة الشراء إلى أقرب موزع أو مركز خدمة عملاء معتمد. (العنوان على الصفحة الخلفية)

يمكن العثور على المزيد من المعلومات حول الضمان (إن وجدت) في قسم الخدمة على موقع Kärcher المحلي تحت عنوان "التنزيلات".

مواصفات الجهاز

يوجد اختلاف في المعدات اعتمادا على الطراز المحدد. يتم وصف المعدات المحددة على عبوة الجهاز. للاشكال، انظر صفحة الصور.

صورة إيضاحية A

- ① وصلة خرطوم الشفط
- ② مفتاح الجهاز 1 تشغيل / 0 إيقاف

تركيب العجلات الدوارة

1. قبل الاستخدام لأول مرة، قم بإزالة المحتويات من الحاوية و قم بتركيب العجلات الدوارة.
صورة إيضاحية B
صورة إيضاحية C
صورة إيضاحية D

إرشاد

بالتسبة للاصدارات المزودة بأنابيب فولاذية، يجب إزالة الغطاء الوافي قبل الاستخدام عند اول مرة.

بدء التشغيل

إدخال الفلتير الكيسي

1. افتح الفلتير الكيسي بالكامل.
2. قم بتركيب كيس الفلتير بوصلة الجهاز واضغط عليه بقوة.
صورة إيضاحية E
3. تركيب رأس الجهاز وتأمينه.
صورة إيضاحية F

إرشاد

نوصي باستخدام فلتير كيسي لتنظيف الفبار الناعم.

الخرطوم، الأنابيب، فوهة الأرضية

1. توصيل خرطوم الشفط.
صورة إيضاحية G
2. توصيل خرطوم الشفط بالمقبض اليدوي.
صورة إيضاحية H

إرشاد

لااستفعا بمكنسة كهربائية مرحة في الأماكن الضيقة، يمكن إزالة المقبض اليدوي وتوصيل الملحقات مباشرة بخرطوم الشفط. لتحرير المقبض اليدوي، اضغط على المناطق الرمادية على جانبي المقبض اليدوي واسحب المقبض اليدوي بعيدا عن الخرطوم. 3. تركيب فوهة الأرضية.



THANK YOU!
MERCI! DANKE! ¡GRACIAS!



Registrieren Sie Ihr Produkt und profitieren Sie von vielen Vorteilen.

Register your product and benefit from many advantages.

Enregistrez votre produit et bénéficiez de nombreux avantages.

Registre su producto y aproveche de muchas ventajas.

www.kaercher.com/welcome



Bewerten Sie Ihr Produkt und sagen Sie uns Ihre Meinung.

Rate your product and tell us your opinion.

Évaluer votre produit et dites-nous votre opinion.

Reseñe su producto y díganos su opinión.



www.kaercher.com/dealersearch

Alfred Kärcher SE & Co. KG

Alfred-Kärcher-Str. 28-40

71364 Winnenden (Germany)

